

超级网口



有人物联网--超级网口系列

USR-K3 规格书 V1.0

济南有人物联网技术有限公司

有人在认真做事！



产品特性

- ◆ 全新 ARM 公司的 Cortex-M4 内核，工业级工作温度范围，精心优化的 TCP/IP 协议栈，稳定可靠
- ◆ 支持 USR 虚拟串口软件，配套有人自主开发的 USR-VCOM 软件
- ◆ 支持静态 IP 地址或者 DHCP 自动获取地址，并可通过 UDP 广播协议查询网络内的设备
- ◆ 超小封装体积
- ◆ 提供上位机 TCP/IP socket 编程列子
- ◆ RJ45 带 Link/Data 指示灯，网口内置隔离变压器，2KV 电磁隔离
- ◆ 支持服务器域名地址解析和 Httpd Client 功能
- ◆ 支持 Keepalive 机制，可快速探查死连接等异常并快速重连
- ◆ 支持 Websocket 功能，实现网页与串口的数据双向传输
- ◆ 支持 Modbus 网关和网络打印功能



产品介绍

☞ 超级网口 USR-K3 是一款全新的，小体积的串口转以太网模块，是实现 RJ45 网口与 UART 接口之间数据透明传输的设备。搭载 ARM 公司的 Cortex-M4 的处理器，功耗低，速度快，稳定性高。

☞ 本产品在体积上等同于普通的 RJ45 插座，长度更是不到普通网口的两倍。

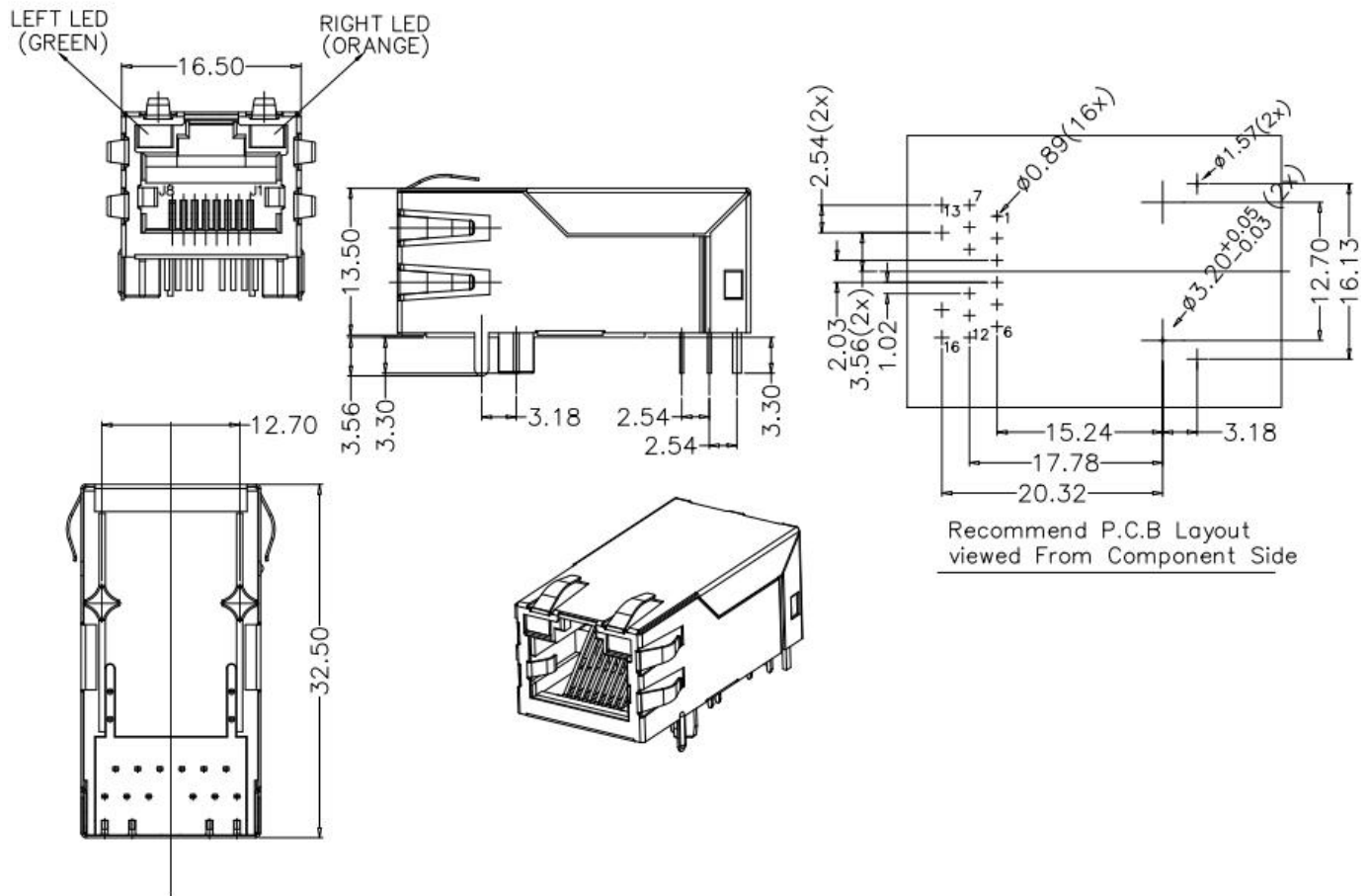
☞ 本产品是在 TCP232-M4 系列的硬件及软件基础上开发而成。内部集成了 TCP/IP 协议栈，用户利用它可以轻松的完成嵌入式设备的网络功能，节省人力物力和开发时间，使产品更快的投入市场，增强竞争力。

产品规格

网口		串口	
以太网	支持	端口数	UART TTL*1
端口数	1 个	标准	3.3V-TTL
端口标准	4 针 RJ45	数据位	5bit, 6 bit, 7bit, 8bit
速率	10/100Mbps, MDI/MDIX 交叉直连自动切换	停止位	1, 2
保护	带 2KV 电磁隔离	检验位	None, Even, Odd, Space, Mark
网络协议	IP, TCP, UDP, DHCP, DNS, HTTP, ARP, ICMP, Websocket, Httpd Client	波特率	600bps~1Mbps
缓存	发送 16Kbyte, 接收 16Kbyte	缓存	RX:2Kbyte, TX:2Kbyte
电源		流控	RTS/CTS
VCC	3.0~3.6 V, (3.3 最佳)	保护	无
VDD	无	RS-485 收发控制引脚	已预留
工作电流	110mA (aver) @3.3V	软件	
功耗	< 1W	USR-VCOM	Windows 2000 或更高 (32 位/64 位)
工作环境		配置方式	上位机设置软件, 串口指令, 内置网页
工作温度	-40~85°C	机械结构	
储存温度	-40~105°C	模块尺寸	33.0 x19.0x19.2 (mm) (L*W*H)

储存湿度	5%~95% RH(无凝露)	封装	插针式封装 (直插封装)
------	----------------	----	--------------

产品尺寸



相关产品信息

TCP 模块	USR-TCP232-T2	USR-TCP232-S2	USR-K2	USR-TCP232-E2	USR-TCP232-ED2	USR-K3
所属系列	M0 系列			M4 系列		
硬件规格						
电源						
VCC	3.0~3.6V					
VDD	5~7.0V	-	-	5~7.0V		-
工作电流	150mA(aver)/160mA(max) @3.3V 150mA(aver)/160mA(max) @5V	150mA(aver)/160mA(max) @3.3V	136mA(aver) @3.3V	120mA(aver)/125mA(max) @3.3V 120mA(aver)/125mA(max) @5V		110mA(aver)@3.3V
网口规格						
10/100MbpsT(X) 端口	1	1	1	1	1	1
网口类型	RJ45	2.54 间距 PHY 信号	RJ45		2.54 间距插针 以太网信号	RJ45
电磁隔离保护	2KV 电磁隔离	-	2KV 电磁隔离	2KV 电磁隔离	1.5KV 电磁隔离	2KV 电磁隔离
交叉直连自动切换	✓	✓	✓	✓	✓	✓
外接网络变压器	不需要	需要	不需要			

串口规格						
串口数量	TTL*1	TTL*1	TTL*1	TTL*2	TTL*3	TTL*1
串口引脚	TX/RX			UART0: TX/RX/RTS/CTS S UART1: TX/RX	UART0: TX/RX/RTS/CTS UART1: TX/RX/RTS/CTS UART2: TX/RX	TX/RX/RTS/CTS
RS485 上下拉电阻	✓	✓	✓	✓	✓	✓
数据位 (bit)	5, 6, 7, 8					
停止位 (bit)	1, 2					
检验位	NONE, ODD, EVEN, MARK, SPACE					
波特率 (bps)	600~460.8K			600~1M		

其他						
尺寸 (mm)	50.5x22.6x15.0 (L*W*H)	33.0x20.3x2.0 (L*W*H)	33.0x19.0x19.2 (L*W*H)	50.0x30.0x23.2 (L*W*H)	44.5x31.8x15.4 (L*W*H)	33.0x19.0x19.2 (L*W*H)
封装	插针式封装	邮票孔(贴片)封装	插针式封装			
工作温度	-25~75℃			-40~85℃		
存储温度	-40~105℃					
存储湿度	5%~95% RH(无凝露)					

软件功能

基本功能						
IP 获取方式	静态 IP 或 DHCP 获取					
域名解析 DNS	✓	✓	✓	✓	✓	✓
自定义 DNS 服务器地址	✓	✓	-	✓	✓	✓
内置网页	✓	✓	✓	✓	✓	✓
参数设置方式	网络协议/串口协议/Web 配置 /AT 指令		网络配置/串口配置 /Web 配置	网络协议/串口协议/Web 配置 /AT 指令		

传输模式

简单透传方式	TCP Server/TCP client/UDP Server/UDP Client			TCP Server/TCP client/UDP Server/UDP Client/双 SOCKET 模式		
HTTPD 协议传输	✓	✓	-	✓	✓	✓
MODBUS 网关	-	-	-	✓	✓	✓
Websocket	-	-	-	✓	✓	✓
自定义网页	-	-	-	✓	✓	✓
类 RFC2217	✓	✓	✓	✓	✓	✓
自定义注册包	✓	✓	-	✓	✓	✓
自定义心跳包	✓	✓	-	✓	✓	✓
自定义 MAC	✓	✓	-	✓	✓	✓
超时重启	-	-	-	✓	✓	✓
短连接	-	-	-	-	-	-
连接清除缓存	-	-	-	✓	✓	✓

透传性能

TCP Server 支持 Client 数量	可自定义, 默认 4 个 最多 16 个	可自定义, 默认 4 个 最多 16 个	4	8	8	8
网络发送缓存	6Kbyte	6Kbyte	4Kbyte	16Kbyte	16Kbyte	16Kbyte
网络接收缓存	4Kbyte	4Kbyte	2Kbyte	16Kbyte	16Kbyte	16Kbyte
串口发送缓存	-	-	-	2Kbyte	2Kbyte	2Kbyte
串口接收缓存	800byte	800byte	800byte	2Kbyte	2Kbyte	2Kbyte
串口打包机制	4 字节打包时间, 字节长度 400			默认 4 字节打包时间, 字节长度 1460, 时间和长度可设置		
平均传输延时	<10ms(局域网内)					

配套软件

虚拟串口软件	✓	✓	✓	✓	✓	✓
透传云软件	✓	✓	✓	✓	✓	✓

参数设置软件	✓	✓	✓	✓	✓	✓
可靠性						
安规认证	CE, FCC		CE, FCC, ROHS		CE, FCC	CE, FCC, ROHS

订购及售后

天猫旗舰店: <http://detail.tmall.com/item.htm?id=45119277971>

官方淘宝店: <http://item.taobao.com/item.htm?id=45136908891>

客户支持中心: <http://h.usr.cn/>

官方网址: <http://www.usr.cn/>