

串口服务器



有人物联网--TCP 服务器系列

USR-TCP232-410S 规格书 V1.0

济南有人物联网技术有限公司

有人在认真做事！



产品特性

- ◆ 全新 Cortex-M4 内核，工业级工作温度范围，精心优化的 TCP/IP 协议栈，稳定可靠
- ◆ 支持 DHCP 自动获取 IP，可以通过 UDP 广播协议查询网络内的设备
- ◆ 为 VIP 客户提供设置协议，可以将参数设置功能集成到用户的应用软件中
- ◆ 可通过 UDP 方式设置，提供设置协议和设置软件源代码
- ◆ RJ45 状态指示灯，RJ45 接口内置隔离变压器，2KV 电磁隔离
- ◆ 丰富的指示灯指示，判断问题更加简单方便
- ◆ 工业电源接口，更方便工业场合使用
- ◆ 支持通过网络升级程序，支持域名解析，支持用户自定义 MAC
- ◆ HTTP 网页，真正完整意义上的跨平台
- ◆ 计算机，手机，平板，Windows, Linux, IOS, Android, Wince, 塞班，各种浏览器和编程语言制作的网页读取工具均可使用
- ◆ 自定义网页：内置网页内容可以定制，可以制作成 APP 风格，支持用户自行上传网页功能



产品介绍

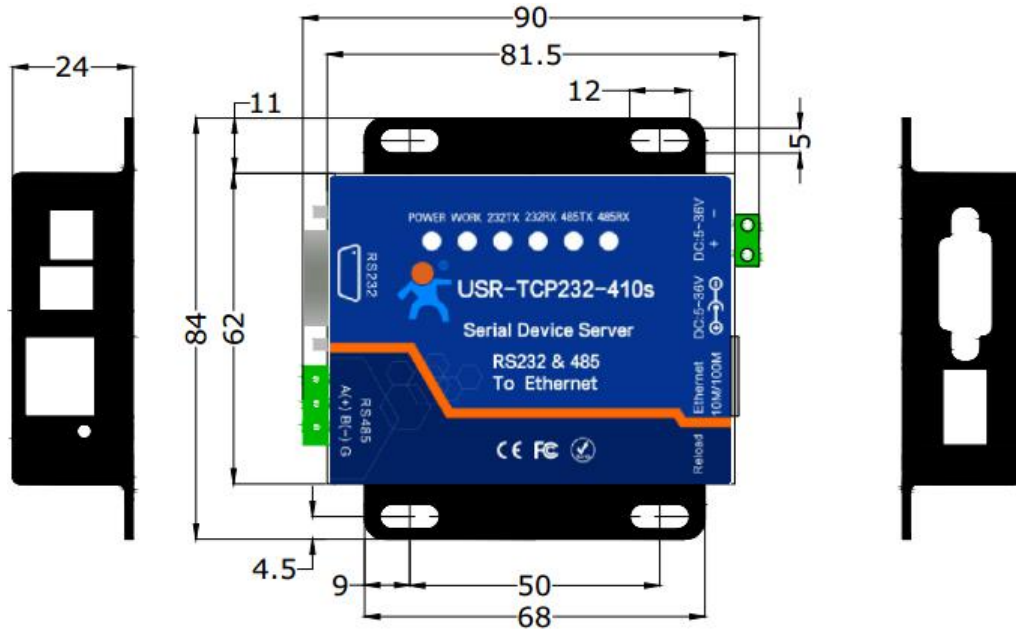
- USR-TCP232-410S 是一款高端、经典的双串口服务器，采用 Cortex-M4 方案，主频高达 120MHz，支持 RS-232 和 RS-485 同时工作，内部包含精心优化过的 TCP/IP 协议栈。
- 产品不仅支持基本的 TCP、UDP、DHCP、Http 功能，而且具备市面其他串口服务器不具有的 Httpd client、Web To Serial (Websocket)、一键虚拟串口、ID 注册、自定义网页、自动波特率等功能。

产品规格

网口		串口	
以太网 (DHCP)	支持	端口数	RS232*1&RS485*1 (可同时使用)
端口数	1 个	标准	RS-232: DB9 针式, RS-485: 2 线 (A+, B-)
端口标准	4 针 RJ45	数据位	5bit, 6 bit, 7bit, 8bit
速率	10/100Mbps, MDI/MDIX 交叉直连自动切换	停止位	1, 2
保护	带 2KV 电磁隔离	检验位	None, Even, Odd, Space, Mark
网络协议	IP, TCP, UDP, DHCP, DNS, HTTP, ARP, ICMP, Websocket, Httpd Client	波特率	600bps~230.4Kbps
缓存	发送 16Kbyte, 接收 16Kbyte	缓存	RX:2Kbyte, TX: 2Kbyte
电源		流控	RTS/CTS
VCC	无	保护	RS-485: 防静电 2KV, 防雷保护, 防浪涌, 防过流, ESD 保护,
VDD	5.0~36.0V	RS-485 上下拉电阻	2.2 KΩ
工作电流	86.5mA (aver) @5V	软件	
保护	防反接, ESD 保护, 防浪涌	USR-VCOM	Windows 2000 或更高 (32 位/64 位)
		配置方式	上位机设置软件, 串口指令, 内置网页

机械结构		工作环境	
模块尺寸	90.0 x 84.0 x 24.0 (mm) (L*W*H) (不含端子)	工作温度	-40~85℃
外壳	有	储存温度	-40~105℃
		储存湿度	5%~95% RH(无凝露)

产品尺寸



相关产品信息

TCP 服务器	USR-TCP232-302	USR-TCP232-304	USR-TCP232-310	USR-TCP232-410	USR-TCP232-410S	USR-N540
所属系列	M0 系列			M4 系列		
硬件规格						
电源						
VDD	5.0~7.0V		5.0~16.0V	5.0~36.0V		9.0~24.0V
工作电流	150mA (aver) @5V		110mA (aver) @5V	86.5mA (aver) @5V		53mA (aver) 12V
网口规格						
10/100MbpsT(X) 端口	1	1	1	1	1	1
网口类型	RJ45					
电磁隔离保护	2KV 电磁隔离					
交叉直连自动切换	✓	✓	✓	✓	✓	✓
串口规格						
串口数量	RS232*1	RS485*1	RS232*1 RS485*1 不可同时使用	RS232*1 RS485*1 可同时使用	RS232*1 RS485*1 可同时使用	RS232/RS485/ RS422*4 四路串口可同时使用 不同模式工作
串口引脚	RS232:TX/RX			RS232:TX/RX/RTS/CTS		
RS485 上下拉电阻	-	2.2KΩ	2.2KΩ	2.2KΩ	2.2KΩ	2.2KΩ
数据位 (bit)	5, 6, 7, 8					
停止位 (bit)	1, 2					
检验位	NONE, ODD, EVEN, MARK, SPACE					
波特率 (bps)	600~230.4K					

其他						
尺寸 (mm)	71.0x60.0x25.0 (L*W*H)	90.0x84.0x25.0 (L*W*H)	90.0x84.0x25.0 (L*W*H)	81.5x84.0x24.0 (L*W*H)	222.0x122.0x29.0 (L*W*H)	
工作温度	-25~75℃			-40~85℃		
存储温度	-40~105℃					
存储湿度	5%~95% RH(无凝露)					
软件功能						
基本功能						
IP 获取方式	静态 IP 或 DHCP					
域名解析 DNS	✓	✓	✓	✓	✓	✓
自定义 DNS 服务器地址	✓	✓	✓	✓	✓	✓
内置网页	✓	✓	✓	✓	✓	✓
参数设置方式	网络设置协议/串口设置协议/WEB 设置			网络设置协议/串口设置协议/WEB 设置/AT 指令		
传输模式						
简单透传方式	TCP Server/TCP client/UDP Server/UDP Client			TCP Server/TCP client/UDP Server/UDP Client/双 SOCKET 模式		
HTTPD 协议传输	✓	✓	✓	✓	✓	✓
MODBUS 网关	-	-	-	✓	✓	✓
Websocket	-	-	-	✓	✓	✓
自定义网页	-	-	-	✓	✓	✓
类 RFC2217	✓	✓	✓	✓	✓	✓
自定义注册包	✓	✓	✓	✓	✓	✓
自定义心跳包	✓	✓	✓	✓	✓	✓
自定义 MAC	✓	✓	✓	✓	✓	✓
超时重启	-	-	-	✓	✓	✓
短连接	-	-	-	-	-	-
连接清除缓存	-	-	-	✓	✓	✓
透传性能						
TCP Server 支持 Client 数量	可自定义, 默认 4 个最多 16 个	可自定义, 默认 4 个最多 16 个	可自定义, 默认 4 个最多 16 个	8	8	8
网络发送缓存	6Kbyte	6Kbyte	6Kbyte	16K byte	16K byte	16K byte
网络接收缓存	4Kbyte	4Kbyte	4Kbyte	16K byte	16K byte	16K byte
串口发送缓存	-	-	-	2K byte	2K byte	2K byte
串口接收缓存	800byte	800byte	800byte	2K byte	2K byte	2K byte
串口打包机制	4 字节打包时间, 字节长度 400			默认 4 字节打包时间, 字节长度 1460, 时间和长度可设置		
平均传输延时	<10ms(局域网内)					
配套软件						
虚拟串口软件	✓	✓	✓	✓	✓	✓
透传云软件	✓	✓	✓	✓	✓	✓
参数设置软件	✓	✓	✓	✓	✓	✓
可靠性						
电源保护	防反接, ESD 保护, 防浪涌	防反接, ESD 保护, 防浪涌	防反接, ESD 保护, 防浪涌	防反接, ESD 保护, 防浪涌	防反接, ESD 保护, 防浪涌	防反接, ESD 保护, 防浪涌
串口保护	-	RS-485: ESD 保护, 防静电 2KV	RS-485: ESD 保护, 防静电 2KV	RS-485: ESD 保护, 防静电 2KV, 防雷保, 过流保护	RS-485: ESD 保护, 防静电 2KV, 防雷保, 过流保护	ESD 保护, 防静电 2KV
安规认证	CE, FCC			CE, FCC, ROHS		
TCP 服务器						
	USR-N520	USR-N510				
所属系列						
	M4	M4				

硬件规格

电源						
VDD	5.0~36.0V	5.0~36.0V				
工作电流	45mA (max) @12V 95mA (max) @5V	45mA (max) @12V 95mA (max) @5V				

网口规格						
10/100MbpsT(X) 端口	1	1				
网口类型	RJ45	RJ45				
电磁隔离保护	2KV 电磁隔离	2KV 电磁隔离				
交叉直连自动切换	✓	1				

串口规格						
串口数量	RS232*2 RS485*2 RS422*2 两路串口可同时使用 不同模式工作	RS232*1 RS485*1 RS422*1 同时只能有一种工 作模式				
串口引脚	RS232:TX/RX/RTS/CT S	RS232:TX/RX/RTS/ CTS				
RS485 上下拉电阻	2.2K Ω	2.2K Ω				
数据位 (bit)	5, 6, 7, 8	5, 6, 7, 8				
停止位 (bit)	1, 2	1, 2				
检验位	NONE, ODD, EVEN, MARK , SPACE	NONE, ODD, EVEN, MA RK, SPACE				
波特率 (bps)	600~230.4K	600~230.4K				

其他						
尺寸 (mm)	150.0x79.0x30.0 (L*W*H)	86.0x81.0x24.0 (L*W*H)				
工作温度	-40~85℃	-40~85℃				
存储温度	-40~105℃	-40~105℃				
存储湿度	5%~95% RH(无凝露)	5%~95% RH(无凝 露)				

软件功能

基本功能						
IP 获取方式	静态 IP 或 DHCP	静态 IP 或 DHCP				
域名解析 DNS	✓	✓				
内置网页	✓	✓				
参数设置方式	网络设置协议/串口 设置协议/WEB 设置	网络设置协议/串 口设置协议/WEB 设 置				

传输模式						
简单透传方式	TCP Server/TCP client/UDP Server/UDP Client/ 双 SOCKET 模式	TCP Server/TCP client/UDP Server/UDP Client/双 SOCKET 模式				
HTTP 协议传输	✓	✓				
MODBUS TCP	✓	✓				
网页转串口	✓	✓				
自定义网页	✓	✓				
类 RFC2217	✓	✓				
自定义注册包	✓	✓				
自定义心跳包	✓	✓				

自定义 MAC	✓	✓				
超时重启	✓	✓				
短连接	-	-				
连接清除缓存	✓	✓				
透传性能						
TCP Server 支持 Client 数量	8	8				
网络发送缓存	16K byte	16K byte				
网络接收缓存	16K byte	16K byte				
串口发送缓存	2K byte	2K byte				
串口接收缓存	2K byte	2K byte				
串口打包机制	默认 4 字节打包时间, 字节长度 1460, 时间和长度可设置	默认 4 字节打包时间, 字节长度 1460, 时间和长度可设置				
平均传输延时	<10ms (局域网内)	<10ms (局域网内)				
配套软件						
虚拟串口软件	✓	✓				
透传云软件	✓	✓				
参数设置软件	✓	✓				
可靠性						
电源保护	防反接, ESD 保护, 防浪涌	防反接, ESD 保护, 防浪涌				
串口保护	RS-485: ESD 保护, 防静电 2KV	RS-485: ESD 保护, 防静电 2KV				
安规认证	CE, FCC	CE, FCC				

订购及售后

天猫旗舰店: <http://detail.tmall.com/item.htm?id=19918201549>

官方淘宝店: <http://item.taobao.com/item.htm?id=19029368700>

客户支持中心: <http://h.usr.cn/>

官方网址: <http://www.usr.cn/>