



有人物联网—4G 路由器

USR-G805 规格书

济南有人物联网技术有限公司

有人在认真做事！



产品特性

- ◆ 支持 1 个有线 LAN 口
- ◆ 支持 1 个 WLAN 无线局域网 (-WF 版本)
- ◆ 支持多种 LED 状态监测(电源、WLAN、4G 网络模式、信号强度)
- ◆ 支持 Web 配置页面
- ◆ 支持一键恢复出厂设置
- ◆ 有线网口支持 10/100Mbps 速率
- ◆ 支持 VPN Client (PPTP、L2TP), 并支持 VPN 加密功能
- ◆ 支持 APN 自动检网、2/3/4G 制式切换、SIM 信息显示, 支持 APN 专网卡/VPDN 卡
- ◆ 支持远程升级、远程监控
- ◆ 支持静态路由, DHCP, 静态 IP 功能
- ◆ 支持防火墙、端口过滤、端口映射、端口转发、UPnP、DMZ 主机
- ◆ 支持 SNTP, 外部硬件看门狗设计, 保证系统的稳定性

USR-G805 是一款 4G 无线路由器, 提供了一种用户设备通过 WIFI (-WF 版本) 或是网口接入 4G 网络的解决方案。

采用业内商业级高性能嵌入式 CPU, 可为精准农业、智慧水利、个人医疗等这些数据传输领域提高可靠性的数据传输组网。本产品功能丰富, 具有 APN 专网、VPN 等、防火墙、远程管理等多种功能, 可靠性高、功能丰富、操作简单、价格合理等优势。

本产品支持有线 LAN 口, 无线的 WLAN 网络 (-WF 版本)、4G 网络接口, 联网功能丰富多样, 便于用户铺设自己的网络。

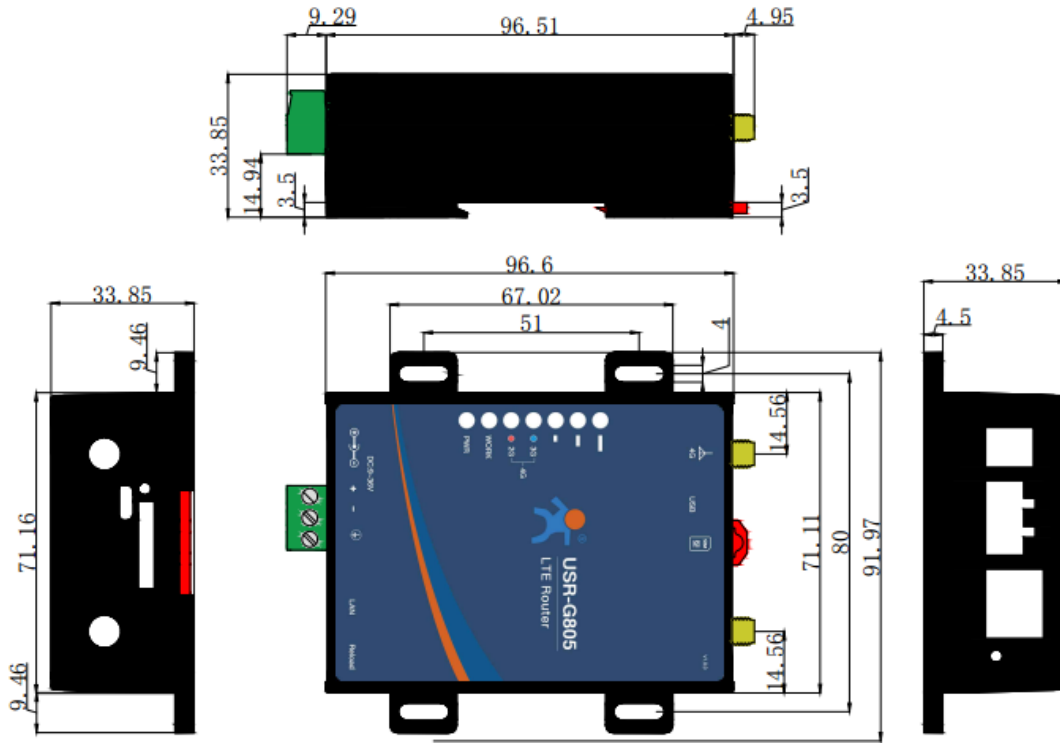
产品规格

无线参数					
制式标准	TDD-LTE	频段标准	TD-LTE	Band 38/39/40/41	
	FDD-LTE		FDD-LTE	Band 1/3	
	WCDMA		WCDMA	Band 1/8	
	TD-SCDMA		TD-SCDMA	Band 34/39	
	GSM/GPRS/EDGE		GSM/GPRS/EDGE	Band 3/8	
发射功率	TD-LTE	+23dBm(Power class 3)	技术规范	TD-LTE	3GPP R9 CAT4 下行 150 Mbps, 上行 50 Mbps
	FDD-LTE	+23dBm(Power class 3)		FDD-LTE	3GPP R9 CAT4 下行 150 Mbps, 上行 50 Mbps
	WCDMA	+23dBm(Power class 3)		WCDMA	下行 21 Mbps 上行 5.76 Mbps
	TD-SCDMA	+24dBm(Power class 2)		TD-SCDMA	HSPA+ 下行 4.2 Mbps 上行 2.2 Mbps
	GSM Band8	+33dBm(Power class 4)		GSM/GPRS/EDGE	MAX:下行 384 kbps 上行 128 kbps
	GSM Band3	+30dBm(Power class 1)			
功能		网口/WIFI			
VPN	支持 PPTP, L2TP	LAN 口	1 个		
端口映射	支持	网口速率	10/100M 自适应		
DMZ	支持	WIFI	1 个 (-WF 版本)		
电源		电磁隔离保护	1.5kv		
VCC	DC9V~36.0V	设备端口			
		天线	4G 棒状天线、WIFI 棒状天线 (-WF 版本)		

工作电流	平均 125mA /最大 181mA/12V	指示灯	信号强度、制式、电源、Work、 WLAN (-WF 版本)
电源接口类型	DC 电源座	软件	
机械结构		配置方式	内置网页
尺寸	96.6*86.72.0*35.55mm(L*W*H)	工作环境	
		工作温度	-20℃~70℃
		储存温度	-40~+125℃
		储存湿度	1%~95% RH(无凝露)

产品尺寸

单位：mm



USR-G805-WF产品尺寸图

相关产品信息

路由器	USR-G806	USR-G806-43	USR-G805
所属系列	工业无线路由器		
硬件规格			
电源			
VDD	DC 5.0 ~ 36.0V		DC 9.0 ~ 36.0V
工作电流 (功耗)	平均电流 120mA@12V, 峰值电流 246mA@12V		平均电流 125mA@12V, 峰值电流 181mA@12V
网口规格			
有线 WAN 口	1		无
有线 LAN 口	1		
10/100MbpsT(X) 端口	✓		
网口类型	RJ45		
电磁隔离保护	1.5kv		
交叉直连自动切换	✓		
WIFI 规格			USR-G805-WF 型号支持 WiFi
无线标准	支持 802.11b/g/n		
天线	1 个		
天线接口	SMA 接口 (外螺内孔)		
2G/3G/4G 规格			
制式标准	TDD-LTE FDD-LTE WCDMA TD-SCDMA GSM/GPRS/EDGE	TDD-LTE FDD-LTE WCDMA TD-SCDMA EVDO/CDMA1X GSM/EDGE	TDD-LTE FDD-LTE WCDMA TD-SCDMA GSM/GPRS/EDGE
天线数量	1 个		
天线接口	SMA 接口 (外螺内孔)		
频段信息			
TDD-LTE	Band 38/39/40/41	Band 38/39/40/41	Band 38/39/40/41
FDD-LTE	Band 1/3	Band 1/3/8	Band 1/3
WCDMA	Band 1/8	Band 1/8	Band 1/8
CDMA2000		CDMA1X/ 1xEV-DO re1.0/ 1xEV-DO rev. A: 800 MHz	
TD-SCDMA	Band 34/39	Band 34/39	Band 34/39
GSM/GPRS/EDGE	Band 3/8	Band 3/8	Band 3/8
技术规范			
TDD-LTE	3GPP R9 CAT4 下行 150 Mbps 上行 50 Mbps	下行 150 Mbps 上行 50 Mbps	3GPP R9 CAT4 下行 150 Mbps 上行 50 Mbps

FDD-LTE	3GPP R9 CAT4 下行 150Mbps 上行 50Mbps	下行 150Mbps 上行 50Mbps	3GPP R9 CAT4 下行 150Mbps 上行 50Mbps
WCDMA	下行 21Mbps 上行 5.76Mbps	3GPP R8 CAT4 DC-HSPA+ 下行 42Mbps 3GPP R6 CAT6 HSUPA 上行 5.76 Mbps	下行 21Mbps 上行 5.76Mbps
CDMA2000		下行: 3.1Mbps 上行: 1.8Mbps	
TD-SCDMA	HSPA+ 下行 4.2 Mbps 上行 2.2 Mbps	下行 4.2 Mbps 上行 2.2 Mbps	HSPA+ 下行 4.2 Mbps 上行 2.2 Mbps
GSM	下行 384kbps 上行 128kbps	下行 384kbps 上行 128kbps	下行 384kbps 上行 128kbps

功率等级

TDD-LTE Band38/39/40/41	23dBm (Power class 3)	23dBm (Power class 3)	23dBm (Power class 3)
FDD-LTE Band 1/3/8	23dBm (Power class 3)	23dBm (Power class 3)	23dBm (Power class 3)
WCDMA Band 1/8	23dBm (Power class 3)	24dBm (Power class 3)	23dBm (Power class 3)
TD-SCDMA Band34/39	24dBm (Power class 3)	24dBm (Power class 3)	24dBm (Power class 3)
CDMA2000		24dBm (Power class 3)	
GSM Band8	33dBm (Power class 4)	33dBm (Power class 4)	33dBm (Power class 4)
GSM Band3	30dBm (Power class 1)	30dBm (Power class 1)	30dBm (Power class 1)

硬件接口

SIM/USIM 卡	普通 SIM 卡
------------	----------

其他

Reload	✓
状态指示灯	✓
尺寸 (mm)	107.32*109.6*30.0 (L*W*H) 110.757*91.97*33.85mm (L*W*H)
工作温度	-20℃~70℃
存储温度	-40~125℃
工作湿度	5%~95%
存储湿度	1%~95%

软件功能

基本功能

域名解析 DNS	✓
内置网页	✓
参数设置方式	AT 指令/网页
自定义 APN	✓
VPN	✓
防火墙	✓
端口映射	✓

流量限速	✓		
远程升级监控平台		✓	
静态路由		✓	
DDNS	✓		
强制门户	✓		
花生壳动态域名	✓		
网络诊断	✓		
可靠性			
安规认证	3C CE ROHS	CE ROHS	

订购及售后

官方淘宝店: <https://item.taobao.com/item.htm?id=585335048917>

天猫旗舰店: <https://detail.tmall.com/item.htm?id=585824843194>

京东旗舰店: <https://item.jd.com/41607673988.html>

客户支持中心: <http://h.usr.cn/>

官方网址: <http://www.usr.cn/>