

# USR-L100-C 说明书

文件版本: V1.0.0



## 产品特点:

- 标准 LoRaWAN 协议
- 4500 米传输距离
- -130dBm 接收灵敏度
- 休眠电流 2uA
- 内置看门狗，永不死机
- 3.3V 单电源供电
- 超小尺寸：36.0 x 21.0 x 2.8mm，SMT 封装

## 目录

|                                       |    |
|---------------------------------------|----|
| USR-L100-C 说明书.....                   | 1  |
| 1. 快速入门.....                          | 4  |
| 2. 产品概述.....                          | 4  |
| 2.1. 模块基本参数.....                      | 4  |
| 2.2. 硬件描述.....                        | 4  |
| 2.3. 典型电路.....                        | 6  |
| 2.4. 供电电路.....                        | 6  |
| 3. AT 指令设置方法.....                     | 8  |
| 3.1. 系统命令.....                        | 8  |
| 3.1.1. 查询版本号 AT+VER.....              | 8  |
| 3.1.2. 模块重启 AT+Z.....                 | 8  |
| 3.1.3. 恢复出厂设置 AT+Z=1.....             | 9  |
| 3.1.4. 回显开关 AT+ECHO.....              | 9  |
| 3.1.5. 休眠前空闲时间设置 AT+SLEEP.....        | 9  |
| 3.2. 应用查询设置指令.....                    | 9  |
| 3.2.1. 发送区缓存查询 AT+TBS? .....          | 10 |
| 3.2.2. 数据发送 AT+TX.....                | 10 |
| 3.2.3. 接收区缓存查询 AT+RBS? .....          | 11 |
| 3.2.4. 数据接收 AT+RX.....                | 11 |
| 3.2.5. ADR 状态查询 AT+ADR? .....         | 11 |
| 3.2.6. ADR 状态设置 AT+ADR.....           | 11 |
| 3.2.7. SF 扩频因子数查询 AT+SF? .....        | 12 |
| 3.2.8. SF 扩频因子数设置 AT+SF.....          | 12 |
| 3.2.9. 入网模式选择及设置 AT+NET.....          | 12 |
| 3.2.10. JOIN 入网设置 AT+JN.....          | 13 |
| 3.2.11. 网络状态查询 AT+NS.....             | 13 |
| 3.3. 参数查询设置指令.....                    | 13 |
| 3.3.1. DEVEUI 查询 AT+DEUI? .....       | 13 |
| 3.3.2. DEVEUI 设置 AT+DEUI.....         | 14 |
| 3.3.3. APPEUI 查询 AT+AEUI? .....       | 14 |
| 3.3.4. APPEUI 设置 AT+AEUI.....         | 14 |
| 3.3.5. APPKEY 查询 AT+AK? .....         | 14 |
| 3.3.6. APPKEY 设置 AT+AK.....           | 15 |
| 3.3.7. NwksSkey 查询 AT+NSK? .....      | 15 |
| 3.3.8. NwksSkey 设置 AT+NSK.....        | 15 |
| 3.3.9. APPSkey 查询 AT+ASK? .....       | 16 |
| 3.3.10. APPSkey 设置 AT+ASK.....        | 16 |
| 3.3.11. DEVAddr 查询 AT+DADDR? .....    | 16 |
| 3.3.12. DEVAddr 设置 AT+DADDR.....      | 16 |
| 3.3.13. 接收窗延时查询 (包含第二个) AT+REX? ..... | 17 |
| 3.3.14. 接收窗延时设置 (包含第二个) AT+REX.....   | 17 |
| 3.3.15. 入网接收窗延时查询 AT+JREX? .....      | 17 |

---

|                                  |    |
|----------------------------------|----|
| 3.3.16. 入网接收窗延时设置 AT+JREX.....   | 18 |
| 3.3.17. 第二接收窗频率查询 AT+RX2F? ..... | 18 |
| 3.3.18. 第二接收窗频率设置 AT+RX2F.....   | 18 |
| 3.3.19. 频段查询 AT+RF?.....         | 19 |
| 4. 工作流程.....                     | 20 |
| 4.1. 初次入网.....                   | 20 |
| 4.2. 再次入网.....                   | 20 |
| 4.3. 数据发送.....                   | 20 |
| 4.4. 数据接收.....                   | 20 |
| 5. 联系方式.....                     | 21 |
| 6. 免责声明.....                     | 22 |
| 7. 更新历史.....                     | 23 |

## 1. 快速入门

USR-L100-C 是一个支持标准 LoRaWAN 协议的低频 LoRa 模块，工作的频段为：433Mhz 或 470Mhz。使用串口进行数据收发，降低了无线应用的门槛。它具有功率密度集中，抗干扰能力强的优势。LORA 直序扩频技术将带来更远的通讯距离。

模块可以工作在 1.8~3.6V，休眠模式下消耗电流仅 2uA，满足电池供电需求，适合超低功耗的场合应用。

模块的尺寸 36.0mm x 21.0mm x 2.8 mm，采用 SMT 封装，几乎可以满足所有用户应用中的对空间尺寸的要求，例如 M2M，数据传输系统等。

## 2. 产品概述

### 2.1. 模块基本参数

表 1 模块技术参数

| 参数   | 取值   |
|------|--|
| 供电   | 单电压：1.8V – 3.6V                            |
| 协议   | LoRaWAN                                    |
| 频段   | 433/470Mhz (0~7 信道)                        |
| 发射功率 | 20dBm(约 100mW)                             |
| 温度范围 | 正常工作温度：-30°C ~ +80°C<br>存储温度：-45°C ~ +90°C |
| 数据接口 | 串口 波特率 115200                              |
| 天线接口 | 焊盘   |
| 机械尺寸 | 尺寸：36.0mm x 21.0mm x 2.8mm                 |

### 2.2. 硬件描述

尺寸图如下（单位：mm）：

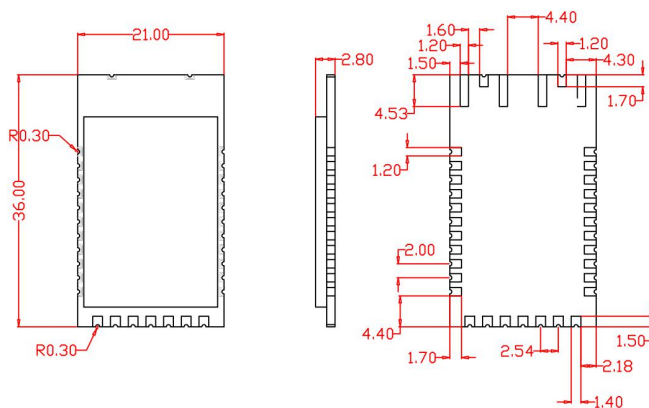


图 1 USR-L100-C 尺寸图

引脚描述:

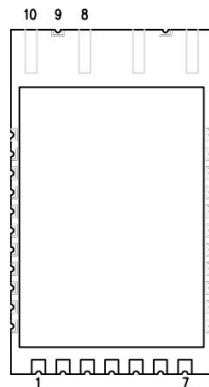


图 2 引脚图

表 2 引脚描述

| 管脚 | 名称        | 方向 | 说明   |
|----|-----------|----|--|
| 1  | NC        |    |  |
| 2  | HOST_WAKE | 输出 | 信息输出（唤醒外部 MCU）<br>拉低唤醒主控<br>拉高状态下，主控可进入休眠    |
| 3  | RXD       | 输入 | TTL 串口输入，连接到外部 TXD 输出引脚。可配置为漏极开路或上拉输入，详见参数设置 |
| 4  | TXD       | 输出 | TTL 串口输出，连接到外部 RXD 输入引脚。可配置为漏极开路或推挽输出，详见参数设置 |
| 5  | WAKE      | 输入 | 信息输入（外部唤醒模块）<br>拉低唤醒模块<br>拉高使模块在空闲状态下，进入休眠   |
| 6  | VCC       |    | 模块电源正参考，电压范围：1.8V - 3.6VDC                   |
| 7  | GND       |    | 模块地线   |
| 8  | GND       |    | 天线地线   |
| 9  | ANT       |    | 433M 频段天线焊盘                                  |
| 10 | GND       |    | 天线地线   |

回流焊曲线图:

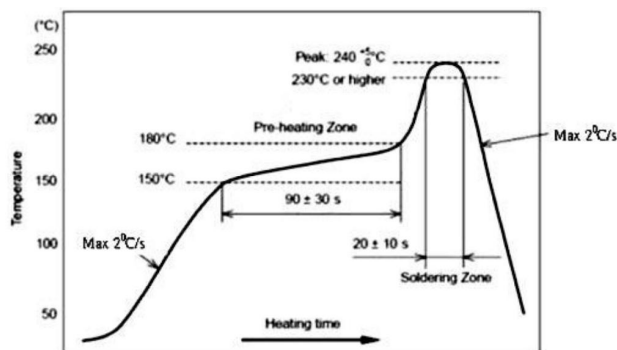


图 3 回流焊曲线图

电气参数如下:

表 3 电气参数

| 序号 | 参数名称  | 参数值明细  |
|----|-------|--|
| 1  | 模块尺寸  | 36.0mm x 21.0mm x 2.8 mm                                   |
| 2  | 发射功率  | 最大 20dBm(约 100mW)  |
| 3  | 接收灵敏度 | 130dBm@0.3Kbps   |
| 4  | 接口方式  | 邮票孔方式  |
| 5  | 工作频段  | 433Mhz (0~7 信道)  |
| 6  | 实测距离  | 约 4500m(测试条件: 晴朗, 空旷, 最大功率, 天线增益 5dBi, 高度大于 2m, 2.4K 空中速率) |
| 7  | 休眠电流  | 2.0uA  |
| 8  | 通信接口  | UART 串口 115200 波特率   |
| 9  | 工作温度  | -30°C ~ +80°C  |
| 10 | 储存温度  | -45°C ~ +90°C  |

## 2.3. 典型电路

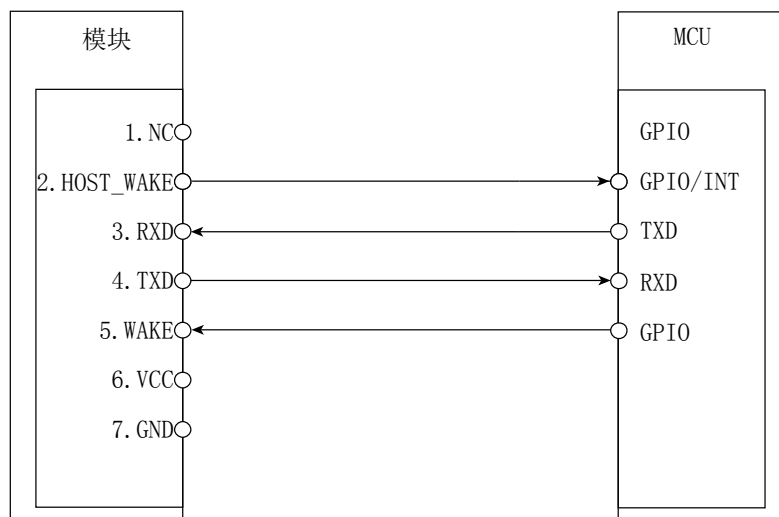


图 4 典型电路

无线串口模块为 TTL 电平，请与 TTL 电平的 MCU 连接。若 IO 电平不匹配，需要做电源转换，以匹配电平。

## 2.4. 供电电路

VCC 的电压输入范围从 1.8V 到 3.6V，推荐电压为 3.3V。模块发射的突发会导致电压跌落，这时电流的峰值最高会达到 130mA。因此，电源的供流能力不能小于 130mA。

建议靠近 VCC 使用一个旁路电容，推荐使用 100μF、低 ESR 的电容 (CA) 和一个 1μF~10μF 的陶瓷电容 (CB) 并联。增加并联的 33pF 和 10pF 电容可以有效去除高频干扰。同时为防止浪涌对芯片的损坏，建议在模块 VCC 引脚上使用一个 5.1V/500mV 的齐纳二极管。PCB 布局时，电容和齐纳二极管应尽可能靠近模块的 VCC 引脚。

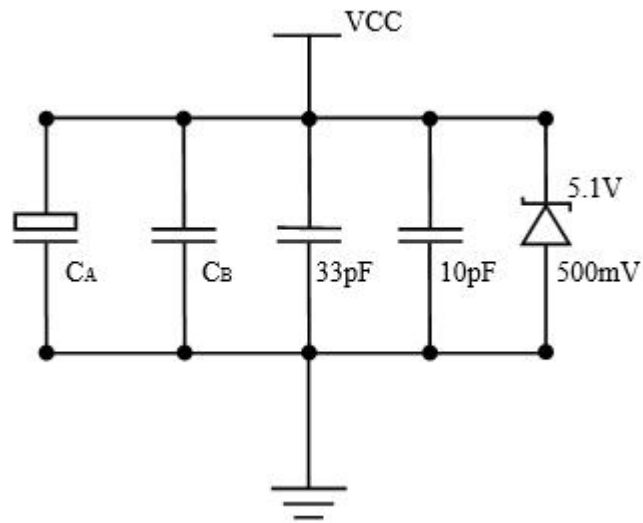


图 5 VCC 旁路电容参考电路



### 3. AT 指令设置方法

串口波特率采用 115200bps，8 位数据位，无校验位，1 位停止位，指令以回车换行结尾。串口发送和接收的数据中，错误代码和 OK 采用 ASCII 码进行发送和接收，发送和接收的数据内容或参数内容采用 16 进制数形式。

表 4 AT 命令错误代码

| 返回代码 | 返回说明      | 备注 |
|------|-----------|----|
| OK   | 响应正常      |    |
| ER00 | 语法错误      |    |
| ER01 | 参数错误      |    |
| ER02 | 拒绝进入低功耗   |    |
| ER03 | 模块未加入网络   |    |
| ER04 | 发送忙       |    |
| ER05 | 接收缓冲区无数据  |    |
| ER06 | Flash 块错误 |    |
| ER07 | 发送数据失败    |    |
| ER08 | 配置拒绝      |    |
| ER09 | 查询拒绝      |    |

#### 3.1. 系统命令

这部分指令主要是对系统的相关控制。

##### 3.1.1. 查询版本号 AT+VER

| 命令语句   | 响应内容                         | 相应说明 |
|--------|------------------------------|------|
| AT+VER | +VER:L100-C_G433_V1.0.0_V1.0 | 版本号  |
|        | ER00                         | 语法错误 |

L100-C:硬件型号；G433: LoRaWan 系列,433 频段；V1.0.0:软件版本；硬件版本:V1.0。

##### 3.1.2. 模块重启 AT+Z

| 命令语句 | 响应内容 | 相应说明 |
|------|------|------|
|------|------|------|

|      |      |        |
|------|------|--------|
| AT+Z | OK   | 命令执行成功 |
|      | ER00 | 语法错误   |

### 3.1.3. 恢复出厂设置 AT+Z=1

| 命令语句   | 响应内容 | 相应说明   |
|--------|------|--------|
| AT+Z=1 | OK   | 命令执行成功 |
|        | ER00 | 语法错误   |

### 3.1.4. 回显开关 AT+ECHO

| 命令语句             | 响应内容 | 相应说明   |
|------------------|------|--------|
| AT+ECHO=<switch> | OK   | 命令执行成功 |
|                  | ER00 | 语法错误   |

- < switch >      开关
- 0 关回显
  - 1 开回显
  - 2 关闭 CN470 上下行同频（仅在 CN470 频段有效）
  - 3 打开 CN470 上下行同频（仅在 CN470 频段有效）

参数 2 和 3 请谨慎设置，一定要和网关一致，否则可能导致模块无法接收到数据。

示例：开回显 AT+ECHO=1

### 3.1.5. 休眠前空闲时间设置 AT+SLEEP

| 命令语句            | 响应内容 | 相应说明   |
|-----------------|------|--------|
| AT+SLEEP=<time> | OK   | 命令执行成功 |
|                 | ER00 | 语法错误   |

< time >      休眠前空闲时间（默认 20s，可设 3-60s）

示例：空闲时间设置为 30s AT+SLEEP=30

## 3.2. 应用查询设置指令

这部分指令主要在数据收发的应用层面使用，对发送速率、工作模式、入网等进行设置和操

作以及基本的数据收发。

### 3.2.1. 发送区缓存查询 AT+TBS?

| 命令语句    | 响应内容 | 相应说明 |
|---------|------|------|
| AT+TBS? | OK   | 发送空闲 |
|         | ER00 | 语法错误 |
|         | ER04 | 发送忙  |

此命令用于查询模块的发送区缓存状态。模块响应时间小于 100ms。

### 3.2.2. 数据发送 AT+TX

| 命令语句                                     | 响应内容 | 相应说明  |
|--|------|-------|
| AT+TX=<br><p> + <m> + <n> +<br><L> + <d> | OK   | 发送成功  |
|  | ER00 | 语法错误  |
|  | ER01 | 参数错误  |
|  | ER03 | 未加入网络 |
|  | ER04 | 发送忙状态 |
|  | ER07 | 发送失败  |

<p> 端口号

<m> = 00 无确认发送数据包  
01 确认发送数据包

<n> 重发次数, m=1 时有效, 发送次数为总的发送次数, 每个速率的发送次数暂定为 2。

<L> 数据包长度

<d> 数据包

此命令用于模块的数据发送。模块错误 ER00、ER01、ER03、ER04 响应时间小于 100ms。

ER07 数据发送的延时在 20 秒以内。

示例: AT+TX=02+01+01+02+3132

端口号为 2

确认发送数据包

重传次数为 1 次

数据包长度为 2

数据内容为 12 (HEX3132)

### 3.2.3. 接收区缓存查询 AT+RBS?

| 命令语句    | 响应内容 | 相应说明     |
|---------|------|----------|
| AT+RBS? | OK   | 接收缓存区有数据 |
|         | ER00 | 语法错误     |
|         | ER05 | 接收缓存区无数据 |

此命令用于查询模块的接收区缓存状态。模块响应时间小于 100ms。

### 3.2.4. 数据接收 AT+RX

| 命令语句  | 响应内容           | 相应说明     |
|-------|----------------|----------|
| AT+RX | <p> +<L> + <d> | 接收数据     |
|       | ER00           | 语法错误     |
|       | ER03           | 未加入网络    |
|       | ER05           | 接收缓存区无数据 |

<p> 端口号

<L> 数据包长度

<d> 数据包

此命令用于模块的数据接收。模块错误 ER00、ER03 响应时间小于 100ms。ER05 数据接收的延时在 20 秒以内。

### 3.2.5. ADR 状态查询 AT+ADR?

| 命令语句    | 响应内容 | 相应说明     |
|---------|------|----------|
| AT+ADR? | 00   | ADR 未被设置 |
|         | 01   | ADR 被设置  |
|         | ER00 | 语法错误     |

此命令用于查询模块的 ADR 状态。模块响应时间小于 100ms。

### 3.2.6. ADR 状态设置 AT+ADR

| 命令语句       | 响应内容 | 相应说明 |
|------------|------|------|
| AT+ADR=<m> | OK   | 设置成功 |
|            | ER00 | 语法错误 |

<m> = 00 复位 ADR 状态  
01 置位 ADR 状态

此命令用于设置模块的 ADR 状态。模块响应时间小于 100ms。

示例：置位 ADR AT+ADR=01

### 3.2.7. SF 扩频因子数查询 AT+SF?

| 命令语句   | 响应内容 | 相应说明    |
|--------|------|---------|
| AT+SF? | <m>  | 返回 SF 值 |
|        | ER00 | 语法错误    |

此命令用于查询模块的扩频因子数。模块响应时间小于 100ms。

### 3.2.8. SF 扩频因子数设置 AT+SF

| 命令语句      | 响应内容 | 相应说明 |
|-----------|------|------|
| AT+SF=<m> | OK   | 设置成功 |
|           | ER00 | 语法错误 |
|           | ER01 | 参数错误 |

<m> 扩频因子数 7-12，对应 16 进制数 7-C。

此命令用于设置模块的扩频因子数。模块响应时间小于 100ms。

示例：设置扩频因子数为 10 AT+SF=A

### 3.2.9. 入网模式选择及设置 AT+NET

| 命令语句       | 响应内容 | 相应说明  |
|------------|------|-------|
| AT+NET=<m> | OK   | 设置成功  |
|            | ER00 | 语法错误  |
|            | ER01 | 参数错误  |
|            | ER03 | 未加入网络 |

<m> 00 OTAA 模式入网  
01 ABP 模式入网

此命令用于设置模块的入网模式并激活网络。模块错误响应时间小于 100ms。模块入网成功时间小于 6 秒。

示例：使用 OTAA 方式入网 AT+NET=00

### 3.2.10. JOIN 入网设置 AT+JN

| 命令语句  | 响应内容 | 相应说明 |
|-------|------|------|
| AT+JN | OK   | 设置成功 |
|       | ER00 | 语法错误 |

请求入网

此命令用于设置模块在激活网络后重新上电或复位后的网络连接。模块错误响应时间小于 100ms。

### 3.2.11. 网络状态查询 AT+NS

| 命令语句   | 响应内容 | 相应说明    |
|--------|------|---------|
| AT+NS? | OK   | 设置成功    |
|        | ER00 | 语法错误    |
|        | ER03 | 模块未加入网络 |

此命令用于查询模块是否入网。模块错误响应时间小于 100ms。

## 3.3. 参数查询设置指令

这部分主要对模块的基本参数进行读写操作，在正常使用过程中，这些参数基本不会进行修改，在出厂时确定好默认值，DEVEUI 按照 LoRaWAN 的分配方式和编码规则进行。频段标准采用 CN470-510 频段的相关要求设置出厂默认状态。该处如果更改了配置，需要重启模块才能生效。

### 3.3.1. DEVEUI 查询 AT+DEUI?

| 命令语句     | 响应内容 | 相应说明                    |
|----------|------|-------------------------|
| AT+DEUI? | <m>  | 返回 8 字节 16 进制<br>DEVEUI |
|          | ER00 | 语法错误                    |

此命令用于查询模块的 DEVEUI。模块响应时间小于 100ms。

### 3.3.2. DEVEUI 设置 AT+DEUI

| 命令语句        | 响应内容 | 相应说明 |
|-------------|------|------|
| AT+DEUI=<m> | OK   | 设置成功 |
|             | ER00 | 语法错误 |
|             | ER01 | 参数错误 |
|             | ER08 | 配置拒绝 |

<m> 8 位 16 进制 DEVEUI

此命令用于设置模块的 DEVEUI。模块错误响应时间小于 100ms。

示例： AT+DEUI=B3ACA4A430195288

### 3.3.3. APPEUI 查询 AT+AEUI?

| 命令语句     | 响应内容 | 相应说明                 |
|----------|------|----------------------|
| AT+AEUI? | <m>  | 返回 8 字节 16 进制 APPEUI |
|          | ER00 | 语法错误                 |

此命令用于查询模块的 APPEUI。模块响应时间小于 100ms。

### 3.3.4. APPEUI 设置 AT+AEUI

| 命令语句        | 响应内容 | 相应说明 |
|-------------|------|------|
| AT+AEUI=<m> | OK   | 设置成功 |
|             | ER00 | 语法错误 |
|             | ER01 | 参数错误 |
|             | ER08 | 配置拒绝 |

<m> 16 位 16 进制 APPEUI

此命令用于设置模块的 APPEUI。模块错误响应时间小于 100ms。

示例： AT+AEUI=2323232323233452

### 3.3.5. APPKEY 查询 AT+AK?

| 命令语句   | 响应内容 | 相应说明           |
|--------|------|----------------|
| AT+AK? | <m>  | 返回 16 字节 16 进制 |

|  |      |        |
|--|------|--------|
|  |      | APPKEY |
|  | ER00 | 语法错误   |

此命令用于查询模块的 APPKey。模块响应时间小于 100ms。

### 3.3.6. APPKEY 设置 AT+AK

| 命令语句      | 响应内容 | 相应说明 |
|-----------|------|------|
| AT+AK=<m> | OK   | 设置成功 |
|           | ER00 | 语法错误 |
|           | ER01 | 参数错误 |
|           | ER08 | 配置拒绝 |

<m> 16 位 16 进制 APPKEY

此命令用于设置模块的 APPKEY。模块错误响应时间小于 100ms。

示例： AT+AK=A811E1130060C80B07BC35E9023115C5

### 3.3.7. NwksSkey 查询 AT+NSK?

| 命令语句    | 响应内容 | 相应说明                      |
|---------|------|---------------------------|
| AT+NSK? | <m>  | 返回 16 字节 16 进制<br>NwkSKey |
|         | ER00 | 语法错误                      |

此命令用于查询模块的 NwkSKey。模块响应时间小于 100ms。

### 3.3.8. NwksSkey 设置 AT+NSK

| 命令语句       | 响应内容 | 相应说明 |
|------------|------|------|
| AT+NSK=<m> | OK   | 设置成功 |
|            | ER00 | 语法错误 |
|            | ER01 | 参数错误 |
|            | ER08 | 配置拒绝 |

<m> 16 位 16 进制 NwkSKey

此命令用于设置模块的 NwkSKey。模块错误响应时间小于 100ms。

示例： AT+NSK=9C7510F9CDA558215944943290ADFF3E



### 3.3.9. APPSkey 查询 AT+ASK?

| 命令语句    | 响应内容 | 相应说明                   |
|---------|------|------------------------|
| AT+ASK? | <m>  | 返回 16 字节 16 进制 APPSKey |
|         | ER00 | 语法错误                   |

此命令用于查询模块的 APPSKey。模块响应时间小于 100ms。

### 3.3.10. APPSkey 设置 AT+ASK

| 命令语句       | 响应内容 | 相应说明 |
|------------|------|------|
| AT+ASK=<m> | OK   | 设置成功 |
|            | ER00 | 语法错误 |
|            | ER01 | 参数错误 |
|            | ER08 | 配置拒绝 |

<m> 16 位 16 进制 APPSKey

此命令用于设置模块的 APPSKey。模块错误响应时间小于 100ms。

示例： AT+ASK=5F6A868930653B907B7027B8D8AE51CF

### 3.3.11. DEVAddr 查询 AT+DADDR?

| 命令语句      | 响应内容 | 相应说明                  |
|-----------|------|-----------------------|
| AT+DADDR? | <m>  | 返回 4 字节 16 进制 DevAddr |
|           | ER00 | 语法错误                  |

此命令用于查询模块的 DevAddr。模块响应时间小于 100ms。

### 3.3.12. DEVAddr 设置 AT+DADDR

| 命令语句         | 响应内容 | 相应说明 |
|--------------|------|------|
| AT+DADDR=<m> | OK   | 设置成功 |
|              | ER00 | 语法错误 |
|              | ER01 | 参数错误 |

|  |      |      |
|--|------|------|
|  | ER08 | 配置拒绝 |
|--|------|------|

<m> 4 位 16 进制 DevAddr

此命令用于设置模块的 DevAddr。模块错误响应时间小于 100ms。

示例： AT+DADDR=073BBE88

### 3.3.13. 接收窗延时查询（包含第二个） AT+REX?

| 命令语句    | 响应内容    | 相应说明                        |
|---------|---------|-----------------------------|
| AT+REX? | <m>+<n> | 返回 2 字节 16 进制 rx1 和 rx2 的时间 |
|         | ER00    | 语法错误                        |

此命令用于查询模块的第一个接收窗和第二个接收窗的延时时间。模块响应时间小于 100ms。

### 3.3.14. 接收窗延时设置（包含第二个） AT+REX

| 命令语句           | 响应内容 | 相应说明 |
|----------------|------|------|
| AT+REX=<m>+<n> | OK   | 设置成功 |
|                | ER00 | 语法错误 |
|                | ER01 | 参数错误 |
|                | ER08 | 配置拒绝 |

<m> 1 位 16 进制 Rex1

<n> 1 位 16 进制 Rex2

此命令用于设置模块的接收窗 1 和 2 的延时时间。模块错误响应时间小于 100ms。

示例：设置接收窗口 1、2 的延时时间分别为 2s、3s

AT+REX=02+03

### 3.3.15. 入网接收窗延时查询 AT+JREX?

| 命令语句     | 响应内容    | 相应说明                                |
|----------|---------|-------------------------------------|
| AT+JREX? | <m>+<n> | 返回 2 字节 16 进制 Joinrx1 和 Joinrx2 的时间 |
|          | ER00    | 语法错误                                |

此命令用于查询模块的第一个入网接收窗和第二个入网接收窗的延时时间。模块响应时间小

于 100ms。

### 3.3.16. 入网接收窗延时设置 AT+JREX

| 命令语句            | 响应内容 | 相应说明 |
|-----------------|------|------|
| AT+JREX=<m>+<n> | OK   | 设置成功 |
|                 | ER00 | 语法错误 |
|                 | ER01 | 参数错误 |
|                 | ER08 | 配置拒绝 |

<m> 1 位 16 进制 JoinRex1

<n> 1 位 16 进制 JoinRex2

此命令用于设置模块的入网接收窗 1 和 2 的延时时间，单位：秒。模块错误响应时间小于 100ms。

示例：设置入网接收窗 1 和 2 的延时时间分别为 5、6 秒 AT+JREX=05+06

### 3.3.17. 第二接收窗频率查询 AT+RX2F?

| 命令语句     | 响应内容 | 相应说明  |
|----------|------|---|
| AT+RX2F? | <m>  | 返回 4 字节 16 进制第二接收窗的频率值，例如 433.3MHz 频段，16 进制数就是 19D3A220 |
|          | ER00 | 语法错误  |

此命令用于查询模块的第二个接收窗的频率值。模块响应时间小于 100ms。

### 3.3.18. 第二接收窗频率设置 AT+RX2F

| 命令语句        | 响应内容 | 相应说明 |
|-------------|------|------|
| AT+RX2F=<m> | OK   | 设置成功 |
|             | ER00 | 语法错误 |
|             | ER01 | 参数错误 |
|             | ER08 | 配置拒绝 |

<m> 4 位 16 进制，例如 470.1MHz，16 进制数是 1C052820.

此命令用于设置模块的第二接收窗的频率值。模块错误响应时间小于 100ms。

示例：设置第二接收窗口的频率为 470100000Hz AT+RX2F=1C052820

### 3.3.19. 频段查询 AT+RF?

| 命令语句   | 响应内容 | 相应说明  |
|--------|------|---|
| AT+RF? | <m>  | 返回 2 字节 16 进制第二接收窗的频率值，例如 470 频段，16 进制数就是 01D6。 |
|        | ER00 | 语法错误  |

此命令用于查询模块的发送频段的频率值。模块响应时间小于 100ms。

## 4. 工作流程

本章简要介绍模块的工作流程，注意：默认状态下 20 秒内如对模块无操作则自动休眠。

### 4.1. 初次入网

不同的入网方式和平台需要的参数可能存在差异，本节以 OTAA 方式入网为例讲解模块加入 Lora 网关的流程：

1. 确定 Lora 网关平台添加节点所需的参数和入网方式；



图 6 OTAA 方式入网

2. 上电或唤醒模块；
3. 查询模块的 DevEUI (AT+DEUI?)、AppEUI (AT+AEUI?) 并将查询到的内容填写在平台上，频段选择 CN470；
4. AT+NET 选择入网方式，入网成功模块返回“OK”。

### 4.2. 再次入网

在模块已经设置好所有入网参数的情况下，模块重启后可直接使用 AT+JN 命令入网。

### 4.3. 数据发送

1. 模块入网；
2. 检查发送缓冲区状态 AT+TBS；
3. 发送缓冲区空闲是使用 AT+TX 发送数据。

### 4.4. 数据接收

1. 模块入网；
2. 检查接收缓冲区状态 AT+RBS；
3. 有数据时使用 AT+RX 命令接收数据。

## 5. 联系方式

公 司：济南有人物联网技术有限公司

地 址：山东省济南市高新区新泺大街 1166 号奥盛大厦 1 号楼 11 层

网 址：<http://www.usr.cn>

客户支持中心：<http://h.usr.cn>

邮 箱：[sales@usr.cn](mailto:sales@usr.cn)

企 业 QQ：8000 25565

电 话：4000-255-652 或者 0531-88826739

有人愿景：拥有自己的有人大厦

公司文化：有人在认真做事!

产品理念：简单 可靠 价格合理

有人信条：天道酬勤 厚德载物 共同成长

## 6. 免责声明

本文档提供有关本公司 LoRa 系列产品的信息，本文档未授予任何知识产权的许可，并未以明示或暗示，或以禁止发言或其它方式授予任何知识产权许可。除在其产品的销售条款和条件声明的责任之外，我公司概不承担任何其它责任。并且，我公司对本产品的销售和/或使用不作任何明示或暗示的担保，包括对产品的特定用途适用性，适销性或对任何专利权，版权或其它知识产权的侵权责任等均不作担保。本公司可能随时对产品规格及产品描述做出修改，恕不另行通知。

## 7. 更新历史

2017-03-24 版本 V1.0.0 创立