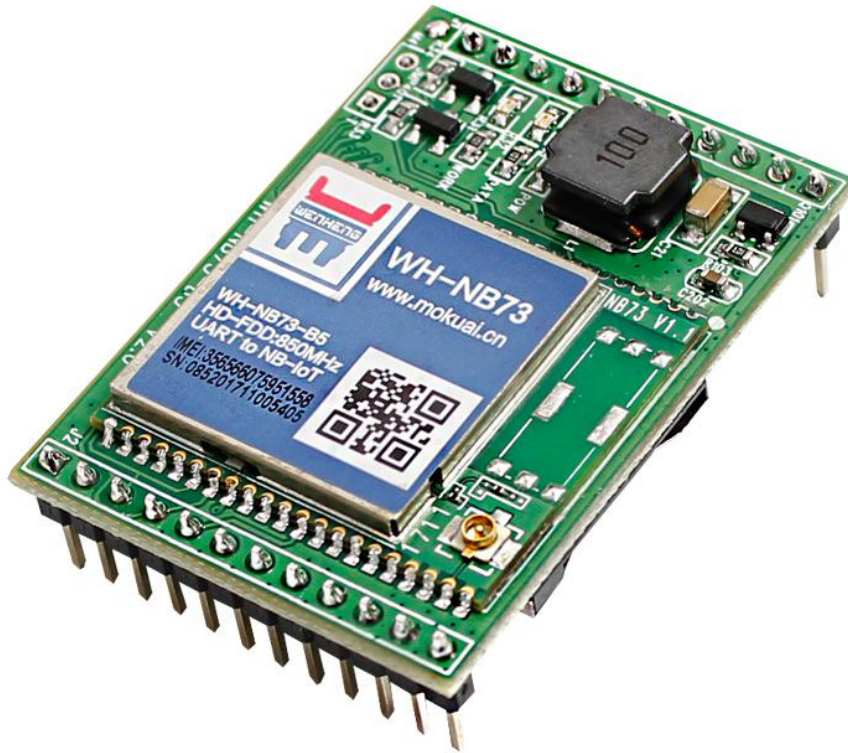


WH-NB75 硬件设计手册

文件版本：V2.0.2



目录

WH-NB75 硬件设计手册.....	1
1. 关于文档.....	3
1.1. 文档目的.....	3
1.2. 产品外观.....	3
1.3. 参考文档列表.....	4
2. 产品简介.....	5
2.1. 基本参数.....	5
2.2. 模块应用框图.....	6
2.3. 引脚定义.....	7
2.4. 开发套件.....	9
2.5. 电源接口.....	9
2.6. RESET 接口.....	11
2.7. SIM 卡接口.....	11
3. 电气特性.....	12
3.1. 工作存储温度.....	12
3.2. 输入电源.....	13
3.3. 模块 IO 口电平.....	13
3.4. IO 驱动电流.....	13
4. 机械特性.....	13
4.1. 外形尺寸.....	13
4.2. 封装尺寸.....	14
5 联系方式.....	15
6. 免责声明.....	15
7. 更新历史.....	15

1. 关于文档

1.1. 文档目的

本文详细阐述了 WH-NB75 工业级 NB-IoT 模块的基本功能和主要特点、硬件接口及使用方法、结构特性等电气指标。通过阅读本文档，用户可以对本产品有整体认识，对产品规格参数有明确了解，顺利将模块嵌入各种终端设计中。

1.2. 产品外观



图片 1 实物图

1.3. 参考文档列表

除此硬件开发文档外，我们同时提供了基于本产品的说明书、封装库等资料，方便用户设计参考
与此模块相关的其他资料下载请参考：<http://www.usr.cn/Product/193.html>



NB-IOT模块

低功耗 | 强链接 | 灵敏度高

USR-NB75-B5

发布时间：2017-10-29
售后服务：技术支持中心

立刻购买

[淘宝官方店](#)

[+](#) [微信](#) [微博](#) [Pinterest](#) [QQ](#) [贴吧](#)



概述	规格参数	资料下载	知识问答	订购方式	关联产品
规格书选型表					
[规格书]WH-NB75 V2.0.0					
软件说明资料					
[AT指令]WH-NB75_标准AT指令集_V2.0.0					
[透传版说明书]WH-NB75-B5 V2.0.0					
[移动OneNET说明书]WH-NB75-B5 V1.0.0					
应用软件					
[固件升级]WH-NB75固件升级及log抓取_V1.0.0					
[配置软件]WH-NB75					

图片 2 连接图片

如果在使用过程中有使用上的问题，可以提交到我们的客户支持中心：

<http://h.mokuai.cn/>

2. 产品简介

2.1. 基本参数

表格 1 参数列表

产品规格			
项目		描述	
产品名称	WH-NB75	NB-IoT 数据传输终端	
电源	工作电压	DC5~16V(适配器)	不可同时使用
		DC3.1~4.2(电池)	
串口波特率	TTL	4800bps, 9600bps, 57600bps, 115200bps	
SIM 卡电压	电压值	自动识别 1.8V 和 3V	
天线接口	IPEX 座	IPEX 座	
外形尺寸	尺寸(毫米)	长*宽*高=44.45mm×31.75mm×12.8mm(含插针高度)	
	重量(克)	15g	
温度范围	工作温度范围 ①	-35° C~+ 75° C	
	扩展工作温度范围 ②	-40° C~+ 85° C	
	存储温度	-40°C~ +125°C	
湿度范围	工作湿度	5%~95%(无凝露)	
	存储湿度	5%~95%(无凝露)	
功耗	峰值功耗	130mA@5V 300mA@3.8V	
	Connect 接收功耗	42mA@5V 40mA@3.8V	
	休眠功耗	6mA@5V 240uA@3.8V	
标准频段	WH-NB75-B5	Band 5 (850MHz)	
软件功能	工作模式	CMD 模式, CoAP 透传, NET 透传模式	
	设置命令	AT+命令结构	
	网络协议	UDP/CoAP	
	UDP Client	2	
	用户配置	串口 AT 命令	
	客户应用软件	支持客户定制应用软件	

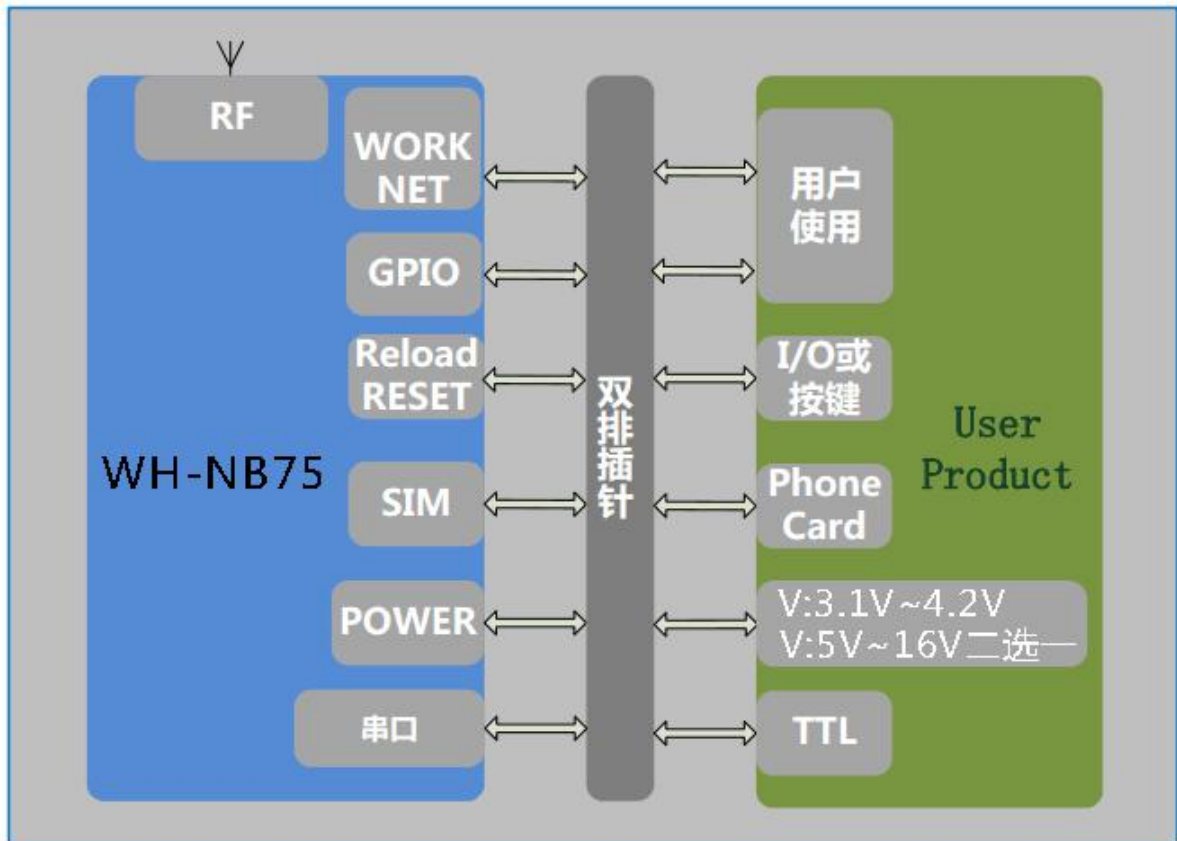
	简单透传方式	UDP Client
	套接字分发协议	不支持
	注册包数据	自定义注册包/IMEI 注册包
	心跳数据包	支持
	低功耗模式	支持
	电池电量检测	不支持
	GPIO 控制	不支持
发货配件	无③	
包装形式	使用防静电珍珠棉	

NOTE:

- ①在工作温度范围内，模块符合 3GPP 标准。
- ②在扩展的温度范围内，模块仍然具有建立和维护 SMS 的能力，数据传输等。没有不可恢复的故障；对无线电也没有影响频谱和无线网络无害。只有一个或多个参数，如 Pout 可能会减少值超过规定的公差。当温度恢复正常运行温度级别，该模块将再次符合 3GPP 规范。
- ③如需要天线等配件可与我们沟通确认。

2.2. 模块应用框图

目前模块开放的接口通过防呆设计的双排插针引出。



图片 3 模块应用框图

2.3. 引脚定义

WH-NB75 模块采用防呆设计的双排插针，其中 pin1-12 是 12 脚排针，pin13-23 是 11 脚排针。
 WH-NB75 的正面引脚对应图：



图片 4 WH-NB75 引脚图

引脚定义如下表所示：

表格 2 WH-NB75 的引脚定义

管脚	名称	I/O	引脚电平	说明
1	NC			未使用引脚
2	NC			未使用引脚
3	NC			未使用引脚
4	NC			未使用引脚
5	UTXD2	O	3V	模块 LOG 串口发送脚
6	UTXD1	O	3V	模块通信串口发送脚
7	URXD1	I	3V	模块通信串口接收脚
8	URXD2	I	3V	模块 LOG 串口接收脚
9	WORK	O	3V	模块工作指示灯引脚，启动后输出高电平（不开放）④
10	NC			未使用引脚
11	GND	G	/	模块供电负极
12	GND	G	/	模块供电负极
13	VIN	P	5-16V	模块供电正极，供电电压范围：5~16V。
14	VIN			

15	NET	O	3V	模块连网指示引脚，连网后输出高低电平（不开放）④
16	VBAT	P	3.1V~4.2V	此引脚和 VIN 二选一供电，不可同时使用。 供电电压： 3.1V~4.2V
17	GPIO8	I/O	3V	普通 I/O 引脚（不开放）④
18	RELOAD	I	3V	3s~15s 以内恢复出厂参数，低电平有效（不开放）④
19	RESET	I	3V	复位引脚，拉低 200ms 以上模块复位
20	NC			未使用引脚
21	NC			未使用引脚
22	NC			未使用引脚
23	NC			未使用引脚

注：

- (1) * 表示暂不开放引脚客户使用。
- (2) NC 表示未使用引脚 客户需悬空处理。
- (3) P 表示电源类引脚。
- (4) I 表示输入引脚。
- (5) O 表示输出引脚。
- (6) I/O 表示双向数据传输引脚。
- (7) RF 表示无线射频。
- (8) AI 表示模拟信号输入引脚。
- (9) AO 表示模拟信号输出引脚。
- (10) ④客户有使用需求可与我们联系。

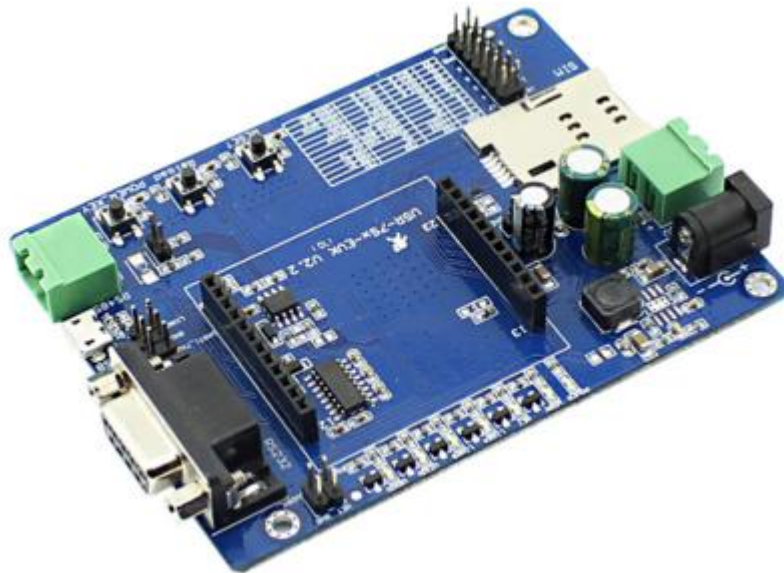
2.4. 开发套件

本产品使用双排插针结构，可以购买 USR-7X-EVK 来做前期功能验证。

资料链接：<http://www.mokuai.cn/products/67.html>

NOTE:

1. 默认测试底板输入 5-16V 直接供电模块 13,14 引脚。
2. 指示灯：通电后 power 灯亮；
3. 注意模块的方向性，模块引脚一边为 11 脚，一边 12 脚。对应评估板的底座。



图片 5 WH-7X-EVK 实物图

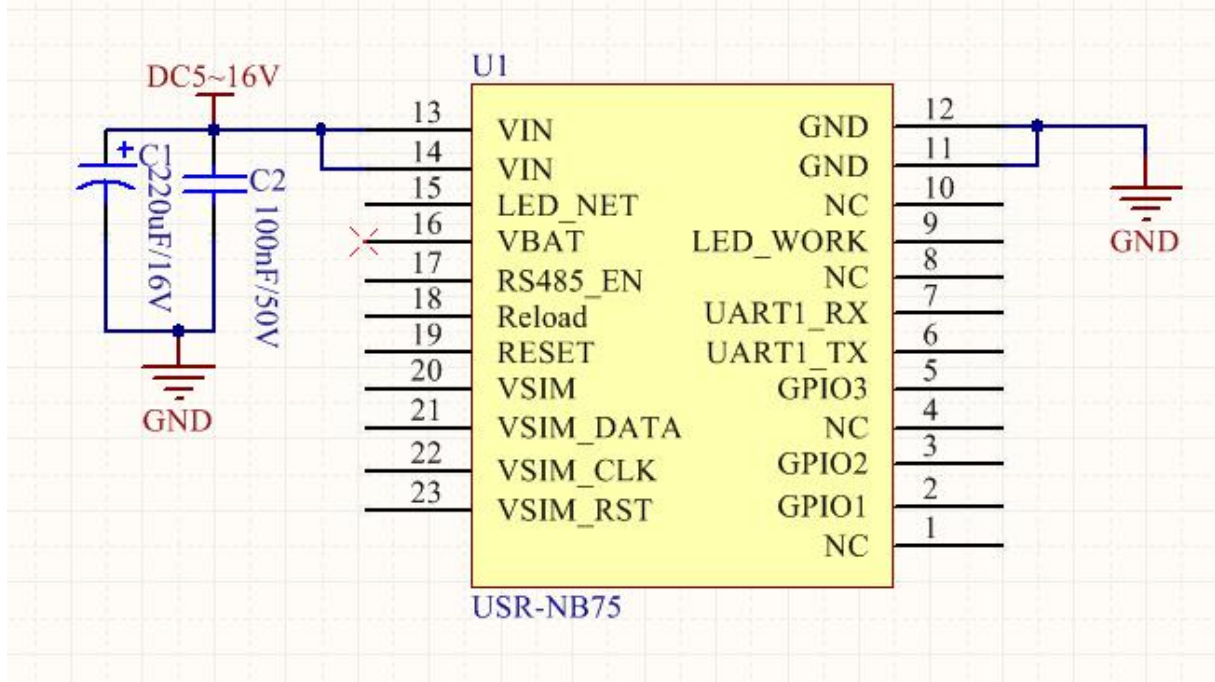
2.5. 电源接口

模块可选用两种供电方式，DC5~16V 和 DC3.5~4.2V 供电。

2.6.1 DC5~16V 供电

当模块使用 5~16V 供电时，13、14 两脚用于向模块电源芯片提供电源，推荐使用 12V 供电，电源纹波保证 300mV 以内，峰值供电电流 300mA (12V)，能够充分保证模块正常工作。电源输入前端建议增加 220uF/16V 电解电容稳定模块工作。

推荐电路如下图：



图片 6 DC5~16V 供电示意图

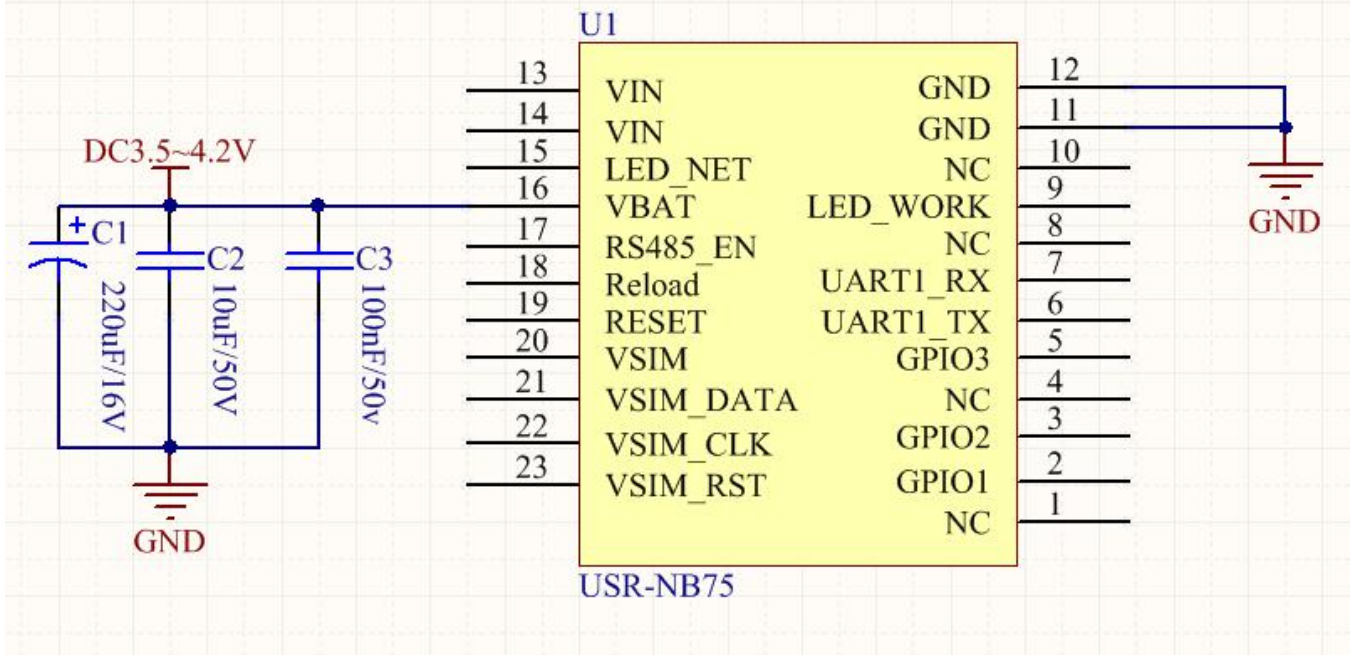
表格 4 电源引脚说明

引脚	节点名称	引脚描述	推荐电压
13	VIN	模块电源输入	5~16V
14	VIN	模块电源输入	5~16V

2.6.2 DC3.1~4.2V 供电

1、用户可直接使用单节锂电池供电。

2、用户若使用恒定电压供电，电压典型值 3.8V，峰值供电电流 0.5A，当模块使用 3.8V 供电时，16 脚用于向模块提供 3.8V 工作电压，用户的外围电路能够提供充足的供电能力，供电电压波动 300mV，峰值供电电流 0.5A。并在 DC/DC 或者 LDO 后放置旁路电容。接旁路电容起到稳定模块工作的作用。



图片 7 DC3.5~4.2V 供电示意图

2.6. RESET 接口

模块 RESET 引脚为拉低 200ms 复位模块。

RESET 引脚输入电平

Symbol	节点名称	Parameter	Min	Typ	Max	Unit
V _{IL}	RESET	低电平输入电压	0	0	0.6	V

表格 5 RESET 引脚描述

2.7. SIM 卡接口

模块提供了符合 ISO 7816-3 标准的 SIM 卡接口，自动识别 3.0 V 和 1.8V SIM 卡。在标准模式下，向 USIM 卡提供 3.25 MHz 的时钟信号；在低功耗模式下，向 USIM 卡提供 1.08 MHz 的时钟信号；支持时钟关断模式；通过调整波特率参数，支持速度增强型 USIM 卡；支持 DMA 发送/接收；支持注销模式下的自动省电模式；在 RX 模式下，支持自动奇偶校验。

WH-NB75 模块已集成 SIM 卡功能，可直接使用。同时 SIM 卡接口引脚已经引出，用户可根据需求自行设计。

设计建议如下：

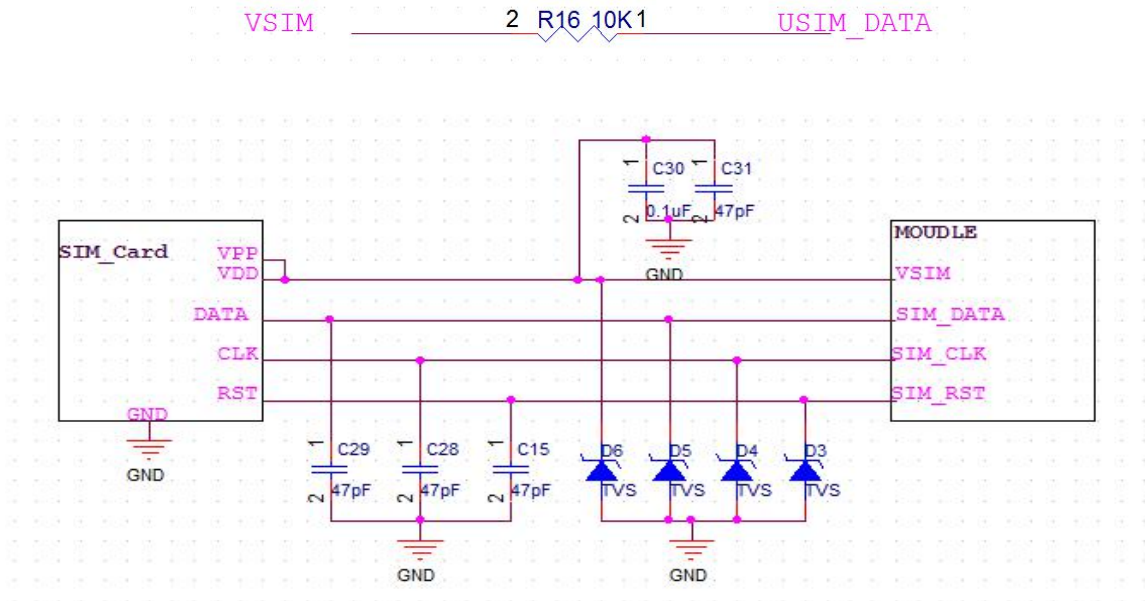
- 1) 由于用户会经常进行插入或拔出 UIM 卡的操作，而人体带有静电，为了防止静电对 UIM 卡及芯片造成损坏，须要增加 TVS 管进行静电保护,作为 ESD 防静电措施。选用额定反向工作电压 $V_{rwm}=5$ V，结电容为 $C_j < 10$ pF 以下的器件。防静电器件的接地须和模块系统地良好连接。
- 2) 建议对 SIM_DATA 用 VREG_SIM 电源 10K 上拉处理，保证 SIM_DATA 在三态时有一个稳定的

高电平，以提高驱动能力,改善其波形的边沿特性。

- 3) 为了满足 3GPP TS 51.010-1 协议以及 EMC 认证要求，建议 SIM 卡座布置在靠近模块 SIM 卡接口的位置，避免因走线过长，导致波形严重变形，影响信号完整性。
- 4) SIM_CLK 和 SIM_DATA 信号的走线最好进行包地处理。
- 5) 在 VSIM_1V8_3V0 和 GND 之间并联一个 0.1uF 及 33pF 左右的电容，SIM_CLK，SIM_RST 与 GND 之间并联 33pF 左右的电容，滤除射频信号的干扰。
- 6) ESD 保护器件尽量靠近 SIM 卡槽放置

表格 6 SIM 卡引脚

PIN	Symbol	Description	Type(V)
20	VSIM	SIM 卡电源输出	1.8/3.0
21	SIM_DATA	SIM 卡数据 I/O	1.8/3.0
22	SIM_CLK	SIM 卡时钟 I/O	1.8/3.0
23	SIM_RST	SIM 卡复位 I/O	1.8/3.0



图片 9 SIM Reference Circuit

3. 电气特性

3.1. 工作存储温度

表格 7 温度参数

Parameter	Min	Max
工作温度	-35°C	+75°C
扩展工作温度范围	-40°C	+85°C
存储温度	-40°C	+125°C

3.2. 输入电源

表格 8 供电范围

Parameter	PIN	Min(V)	Type(V)	Max(V)
Input Voltage (V)	13、14	5	12	16
Input Voltage (V)	16	3.5	3.8	4.2

3.3. 模块 IO 口电平

表格 9 I/O 引脚电压参数

Parameter	PIN	Typ(V)
UTXD1	6	3
URXD1	7	3
WORK	9	3
NET	15	3
Reload	18	3
RESET	19	3

3.4. IO 驱动电流

表格 10 IO 引脚电流描述

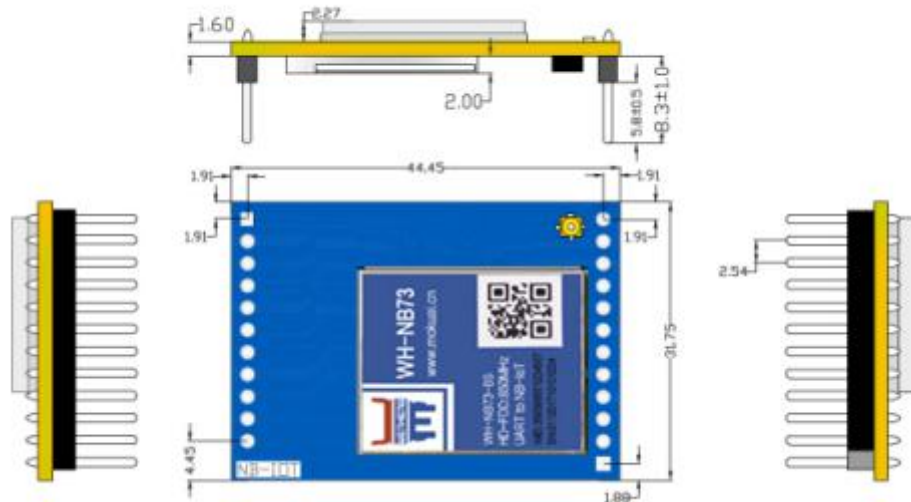
IO 引脚	最大驱动电流	最大输入电流
所有 IO 口	1ma	1.5ma

4. 机械特性

4.1. 外形尺寸

1. 模块尺寸

单位: mm, 外型公差±1.0mm

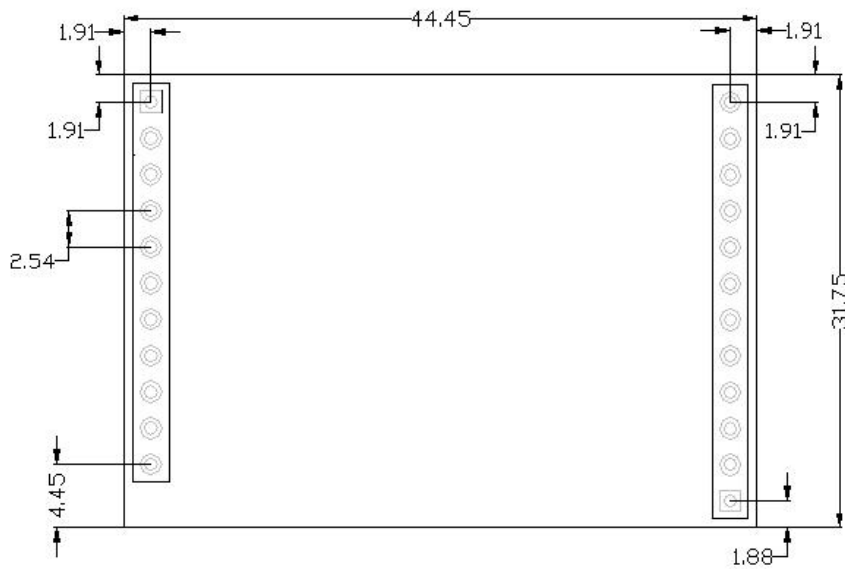


图片 10 WH-NB75 尺寸图

4.2. 封装尺寸

1、封装尺寸:

单位: mm



图片 11 WH-NB75 封装尺寸图

5 联系方式

公 司：上海稳恒电子科技有限公司

地 址：上海市闵行区秀文路 898 号西子国际五号楼 611 室

网 址：www.mokuai.cn

邮 箱：sales@mokuai.cn

电 话：021-52960996 或者 021-52960879

使命：做芯片到产品的桥梁

愿景：全球有影响力的模块公司

价值观：信任 专注 创新

产品观：稳定的基础上追求高性价比

6. 免责声明

本文档提供有关 WH-NB75 产品的信息，本文档未授予任何知识产权的许可，并未以明示或暗示，或以禁止发言或其它方式授予任何知识产权许可。除在其产品的销售条款和条件声明的责任之外，我公司概不承担任何其它责任。并且，我公司对本产品的销售和/或使用不作任何明示或暗示的担保，包括对产品的特定用途适用性，适销性或对任何专利权，版权或其它知识产权的侵权责任等均不作担保。本公司可能随时对产品规格及产品描述做出修改，恕不另行通知。

7. 更新历史

表格 15 更新记录

版本号	时间	更改内容
V1.0.0	2017-05-12	版本创建
V1.0.1	2017-05-18	部分描述修改
V2.0.0	2018-05-25	针对 V2 版本增加修改内容
V2.0.1	2019-03-18	修改封装图片
V2.0.2	2019-03-29	修改功耗，删除 B8 型号