

USR-DR185 规格书

4G Cat-4 口红路由器



产品说明

本产品是有人推出的一款极致小体积的口红路由器，它不仅具备高速率、低时延的联网能力，同时具备体积小、超高性价比的特性，为客户提供稳定的联网部署解决方案的前提下实现降本增效。

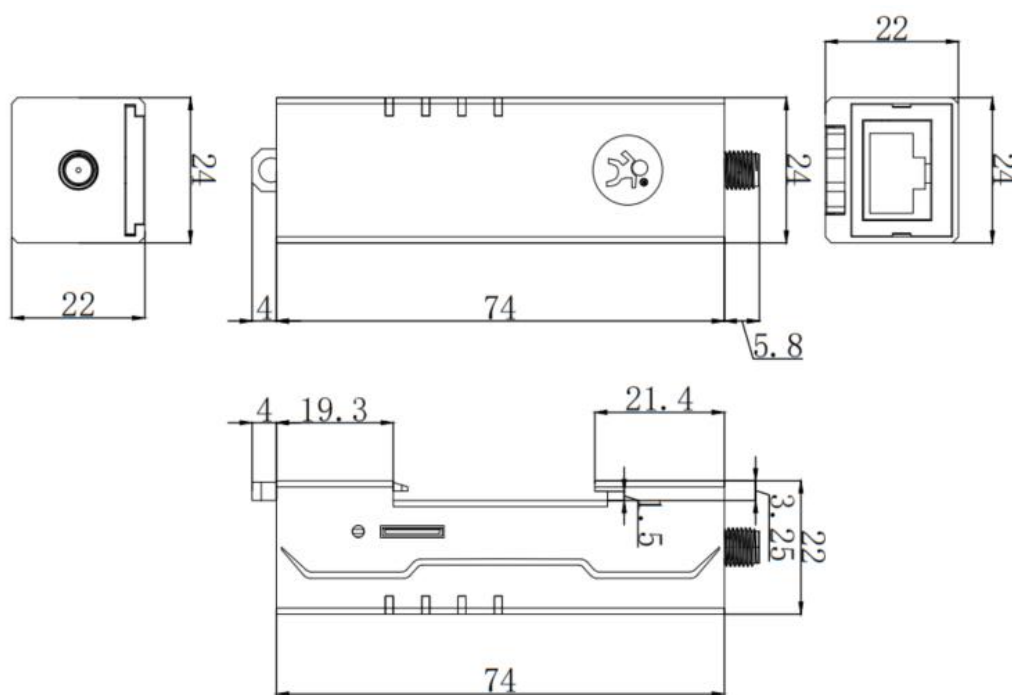
新升级版支持有人 DM 异地组网功能，可替代 APN 专网卡以及 VPN 方案实现远程访问摄像头、远程配置 PLC 和工控机、远程给 PLC 下载程序、远程给工控机或 PLC 下载文件或程序、远程给终端升级等。

它帮助企业客户实现高效的大规模网络部署和管理，非常适合 M2M 和工业物联网应用。如梯联网、塔楼监控、城市能耗监控、工厂 PLC 联网、联网终端嵌入、智能快递柜、充电桩等场景。

产品特点

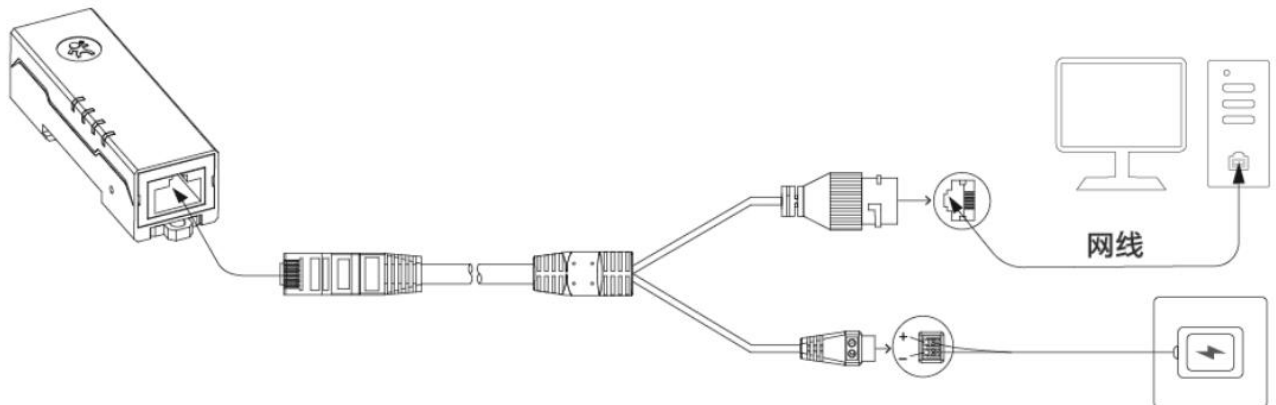
- 全工业设计，防护等级 IP30；
- 支持导轨式、定位孔方式安装；
- 支持宽电压 DC 9-24V 输入；
- 静电、浪涌、电快速脉冲群等多重防护；
- 内置软硬件看门狗，故障自检测、自修复，确保系统稳定；
- 提供内置 eSIM 卡，默认电信 4G ；
- 支持 1 个有线 LAN 口，10/100Mbps 速率；
- 支持异地组网功能，让远程运维更简单；
- 支持微信小程序查看/配置网关、实名认证、SIM 卡业务办理等；
- 支持定时重启，定期清理运行缓存，运行更稳定；
- 支持丰富的状态监测（POWER、WORK、NET、LAN）；
- 支持 NTP 时间同步，支持 log 存储功能。

产品尺寸



USR-DR185 产品尺寸

硬件连接

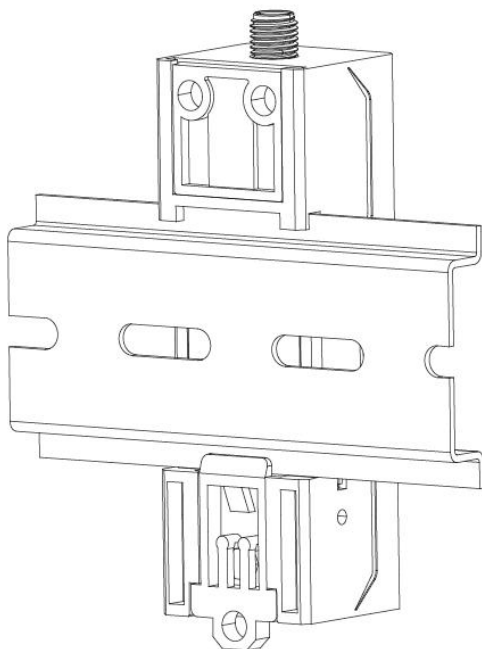


<说明>

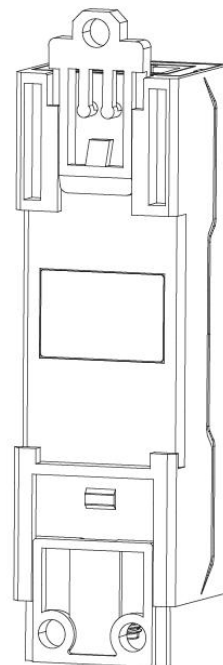
- 网关裸机网口处不可直接使用普通网线或 PoE 供电接入，请使用我司标配接口配件进行接入。

安装方式

导轨式安装



定位孔安装



硬件规格

| 硬件规格 | | |
|-------|-----------|--|
| 蜂窝网接口 | 频段信息 | TDD-LTE: B38/39/40/41 FDD-LTE: B1/3/5/8 |
| | 天线接口 | 1*标准 SMA-K 天线接口 (外螺内孔) |
| | 内置 eSIM | 默认电信 |
| | 理论速率 | 下行速率 150Mbps, 上行速率 50Mbps |
| 以太网接口 | 网口个数 | 1 个 LAN 接口 |
| | 网口规格 | RJ45 接口: 10/100 Mbps 自适应 |
| 指示灯 | POWER | 电源指示灯, 上电后长亮 |
| | WORK | 系统指示灯, 系统运行正常闪烁 |
| | NET | 网络指示灯, 正常联网长亮 |
| | LAN | 网口指示灯, 网口插入正常长亮 |
| 电源规格 | 适配器 | DC 12V/1A |
| | 供电接口 | 使用标配配件供电 |
| | 供电范围 | DC9-24V |
| | 工作电流 | 平均 92mA/12V |
| 物理特性 | 外壳 | 阻燃塑料外壳, 防尘等级 IP30 |
| | 尺寸 | 84*24*22mm (L*W*H) |
| | 安装方式 | 挂耳式安装、定位孔安装 |
| | 工作温度 | -20°C~+70°C |
| | 存储温度 | -40°C ~ +125°C (无凝露) |
| | 工作湿度 | 5%~95% (无凝露) |
| 其他 | Reload 按键 | 支持恢复出厂 |

4G 高性价比系列选型

| 产品系列 | USR-DR185 | USR-G805 | USR-G805s | USR-DR801 | USR-RM0X |
|-----------|---|---|--|---|---|
| 产品展示 |  |  |  |  |  |
| 产品定位 | 极致体积, 口红路由器 | 高性价比, 钣金外壳 | 高性价比, 钣金外壳 | 高性价比导轨式 | 嵌入式路由模块 |
| 网口 | 1 | 2 | 5 | 1 | 1/2 |
| SIM 卡槽 | -- | 1*Nano-SIM | 1*mini-SIM | 1*Micro-SIM | 1*Nano-SIM/ 1*Micro-SIM |
| eSIM (电信) | ✓ | ✓ | -- | -- | -- |
| WiFi | -- | -- | ✓ | -- | ✓ |
| VPN | -- | PPTP/L2TP | PPTP/L2TP/IPSec | PPTP/L2TP | PPTP/L2TP |