

WIFI 串口服务器(RS232 & RS485) (USR-WIFI232-600)

硬件版本: V1.0

文件版本: V1.0

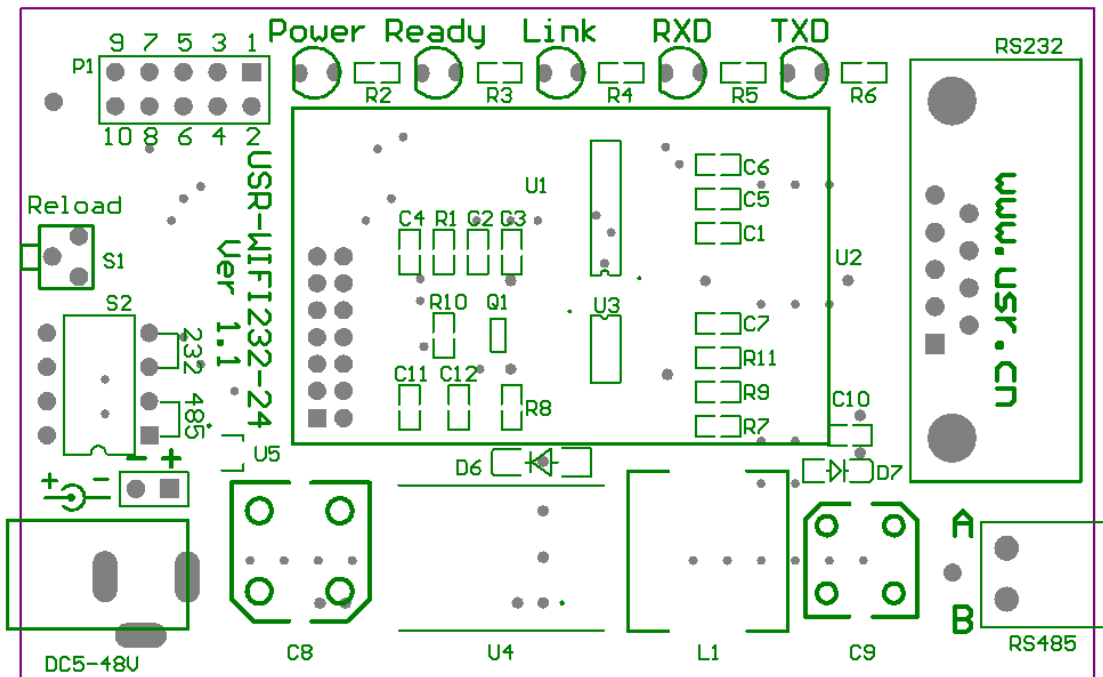


本文档只对本产品做简单介绍，使用方法请参考 USR-WIF232 系列产品快速入门手册，和模块详细使用文档。

1、产品特性:

1. 板载 UART 转 WIFI 核心模块，包含该模块的所有特性，请参看模块说明。
2. 支持硬件流控(RTS/CTS)的 RS232 接口，和计算机引脚定义一致的公口(针)
3. 延时极低的自动收发切换 RS485 接口
4. DC 5~48V 超宽电压输入，可提供 2A 电流的 DCDC 电源芯片 LM2576HVS，保障系统可靠性。
5. DCDC 电源芯片可提供 75%~85%高效率，系统适合使用蓄电池供电。
6. RS485 和 RS232 接口通过拨码开关选择
7. Reload 重载初始配置按钮，再也不用担心设置错。(工作状态下，按下一秒载放开即可载入默认设置并自动重启)
8. 丰富的状态指示灯 Power Ready Link RXD TXD
9. 重要的核心模块引脚以 2.54 间距双排插针引出
10. DC5.5 电源插座，预留 2.54 间距孔接入方式可选择
11. DB9 的第九针可与电源输入连接(PCB 背面焊盘跳线)，用于给传感器供电或者串口线向模块供电。
12. 配套电源、串口线方便客户使用

产品各接口如下图:



2、使用接口：

2.1 电源接口

系统供电采用标准电源插座，外径 5.5mm 内径 2.1mm 的标准尺寸，内正外负，输入电压范围 5~48V，电流 350MA，我们默认配套 5V/1A 的电源适配器。

2.2 指示灯

设备共有 5 个指示灯，从左到右的顺序

ID	名称	描述
1	Power	设备供电后亮
2	Ready	内部 LINUX 系统启动完成后亮
3	Link	网络连接建立后亮
4	RXD	本设备的串口收到数据闪烁
5	TXD	本设备通过串口向外发送数据时闪烁

2.3 RS232 接口

设备的串口为公口(针)，RS232 电平(可以直接连电脑串口的电平)，引脚顺序与计算机的 COM 口保持一致，与电脑连接时需要用交叉线(2-3 交叉，7-8 交叉，5-5 直连，7-8 可以不接但是一定不能直连电脑，否则可能导致工作不正常)，一共有 6 根线有定义，其余悬空。

序号	名称	描述
2	RXD	设备数据接收引脚
3	TXD	设备数据发送引脚
5	GND	信号地
7	RTS	请求发送
8	CTS	清除发送
9	VCC	默认未使用，PCB 上有个焊盘跳线，需要时可以将它与设备的电源输入正极连接，用于给串口传感器供电或者外部通过串口线给设备供电。

2.4 RS485 接口

RS485 两线制，A(DATA+)，B(DATA-)，和 RS485 连接时 A(+)接 A(+)，B(-)接 B(-)。

2.5 拨码开关

设备有 RS232 和 RS485 接口，但是同一个时间内只能用其一，通过拨码开关选择，拨码开关向下为开，向上为关闭，12 开 34 关使用 RS232，12 关 34 开使用 RS485 功能。

2.6 Reload

此按钮是恢复出厂设置的按钮，设备正常工作状态下(Ready 灯亮之后)按下 1 秒以上再放开，等待 10 秒左右模块自动启动完成(所有指示灯熄灭然后 Ready 灯再亮起)，即将设备的设置参数恢复到出厂配置状态。

2.7 外部测试接口

如果有特殊需要需要外部引线，设备预留了 10PIN 模块关键 IO 引出线，定义如下。

1	GND	2	VCC-3.3V
3	TXD	4	RXD
5	RTS	6	CTS
7	Reset	8	Link
9	Ready	10	Reload

3、联系我们

公 司：济南有人™物联网技术有限公司
工 厂：高新开发区舜华长福电子厂
地 址：济南市高新区会展国际城北塔 523 室
电 话：0531-55507297 0531-88826739
网 址：www.usr.cn <http://usr.cn.taobao.com>
邮 箱：销售 sales@usr.cn 技术 tec@usr.cn
QQ 联系：1985199574 835475229 286629322

有人愿景：做物联网行业联网应用领域佼佼者

公司文化：有人在认真做事!

产品理念：简单 可靠 价格合理

有人信条：天道酬勤 厚德载物 共同成长