

# USR-C210 软件设计手册

文件版本: V1.6.4



## 产品特点:

- 支持 WiFi@2.4 GHz 802.11b/g/n 无线标准
- 支持 WEP/WPA/WPA2 安全模式
- 支持 AP、STA、AP+STA 工作模式
- 完全集成的串口转无线 TCP/UDP 传输功能，多个串口速率选择
- 局域网搜索和无线参数设置功能
- 支持 TCP/UDP Client 注册包机制
- 支持 Simple Config/Airkiss/usrlink 快速联网配置
- 支持类 RFC2217 自动波特率适配功能
- 支持简单 AT+指令集配置
- Httpd Client 功能
- 3.3V 单电源供电
- 超低功耗模式，支持深度休眠
- 可选择内置天线，外置天线（IPEX 连接器）
- 超小尺寸：26.6mm\*18.2mm\*2.8mm SMT 封装

## 目 录

USR-C210 软件设计手册 .....	1
1. 产品概述 .....	4
1.1. 产品简介 .....	4
1.2. 模块基本参数 .....	4
2. 产品功能 .....	6
2.1. WIFI 无线组网方式 .....	6
2.1.1. 模块作为 STA 方式 .....	7
2.1.2. 模块作为 AP 方式 .....	8
2.1.3. 模块作为 AP+STA 模式 .....	8
2.1.4. 加密方式 .....	9
2.2. 工作模式 .....	9
2.2.1. 透明传输模式 .....	9
2.2.2. 命令模式 .....	13
2.2.3. HTTPD Client 模式 .....	13
2.3. 串口参数 .....	19
2.3.1. 串口参数简介 .....	19
2.3.2. 类 RFC2217 自动波特率功能 .....	20
2.4. 特色功能 .....	22
2.4.1. GPIO 功能 .....	22
2.4.2. 局域网搜索功能 .....	23
2.4.3. TCP/UDP Client 注册机制、透传云 .....	25
2.4.4. 快速联网协议 (usrlink) .....	27
2.4.5. Simple Config/Airkiss 智能配置 .....	29
2.4.6. 模块休眠模式介绍 .....	29
2.4.7. 心跳包机制 .....	31
2.4.8. 自定义网页功能 .....	33
2.4.9. Wi-Fi 连接异常处理 .....	35
3. 设置方法 .....	37
3.1. Web 页面设置 .....	37
3.1.1. 打开管理网页 .....	38
3.1.2. Wi-Fi 参数设置 .....	38
3.1.3. 透传参数设置 .....	39
3.1.4. 附加功能设置 .....	40
3.1.5. 系统管理 .....	40
3.1.6. 固件升级页面 .....	41
3.1.7. 关于有人页面 .....	42
3.1.8. 备用升级页面 .....	42
3.2. AT 指令配置 .....	42
3.2.1. AT 指令概述 .....	44
3.2.2. AT 指令集 .....	45
4. 联系方式 .....	69
5. 免责声明 .....	70

---

6. 更新历史 ..... 71

## 1. 产品概述

### 1.1. 产品简介

USR-C210 硬件上集成了 MAC、基频芯片、射频收发单元；内置低功耗运行机制，可以有效实现模块的低功耗运行；支持 WiFi 协议以及 TCP/IP 协议，用户仅需简单配置，即可实现 UART 设备的联网功能。模块尺寸较小，易于焊装在客户产品的硬件单板电路上。且模块可选择内置或外置天线的应用，方便客户多重选择。

模块的具体尺寸为：26.6 \* 18.2 \* 2.8mm SMT 封装

模块的基本功能描述如下：

模块实现串口数据到网络数据的透传功能：包括 Socket 透传，Httpd Client 透传。让没有联网功能的设备增加网络链接功能。

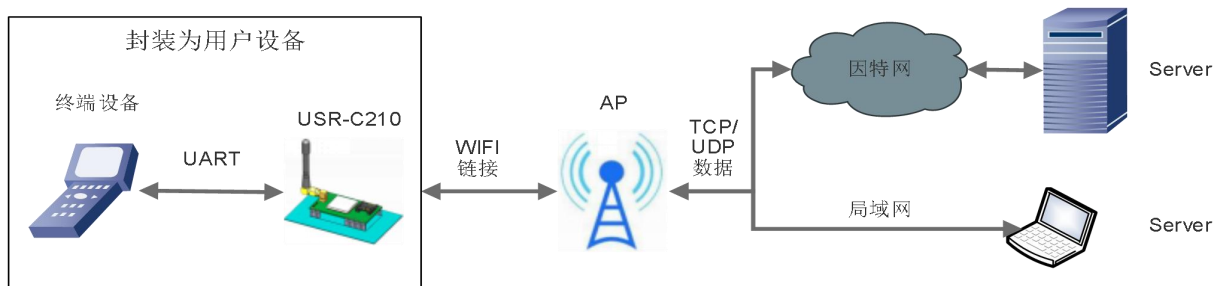


图 1 模块基本功能

### 1.2. 模块基本参数

表 1 模块技术参数

分类	参数	取值
无线参数	无线标准	802.11 b/g/n
	发射功率	802.11b: +18 +/-1dBm(@11Mbps, CCK) 802.11g: +17 +/-1dBm(@54Mbps, OFDM) 802.11n: +15 +/-1dBm(@HT20, MCS7)
	接收灵敏度	802.11b: -85 dBm(@11Mbps, CCK) 802.11g: -70 dBm(@54Mbps, OFDM) 802.11n: -68 dBm(@HT20, MCS7)
	天线	外置: I-PEX 连接器 内置: 板载陶瓷天线
硬件参数	数据接口	UART
	工作电压	3.0V~3.6V
	工作电流	(以下均为 3.3V 下) 正常模式: AP 平均:74mA 峰值 285mA STA 平均: 32mA 峰值 196mA 休眠模式: 6.5mA;

		深度休眠: 90uA:
	工作温度	-20℃~85℃
	存储温度	-40℃~125℃
	工作湿度	5~95%RH(无凝露)
	存储湿度	5~95%RH(无凝露)
	尺寸	26.6 * 18.2 * 2.8 mm
	封装接口	SMT 表贴
软件参数	无线网络类型	AP、STA、AP+STA
	安全机制	WEP/WPA-PSK/WPA2-PSK
	加密类型	TKIP, AES, TKIP/AES
	网络协议	IPV4, TCP/UDP
软件功能	DHCP/静态 IP	支持 DHCP 动态获取 IP 和静态 IP 功能
	DNS 域名解析	支持 DNS 域名解析功能
	支持 Webserver	支持 Webserver 网页设置参数
	Socket 透传	支持 TCP Server, TCP Client, UDPServer, UDP Client
	HTTPD Client	支持 Httpd 协议传输
	类 RFC2217	支持 RFC2217 动态波特率设置
	注册包机制	支持 ID, MAC, 自定义, 透传云
	多种配置方式	AT+指令集, 网页配置

## 2. 产品功能

本章介绍 USR-C210 的所有功能，下图是模块的主要功能框图，可以帮助您对产品有一个整体的认识。

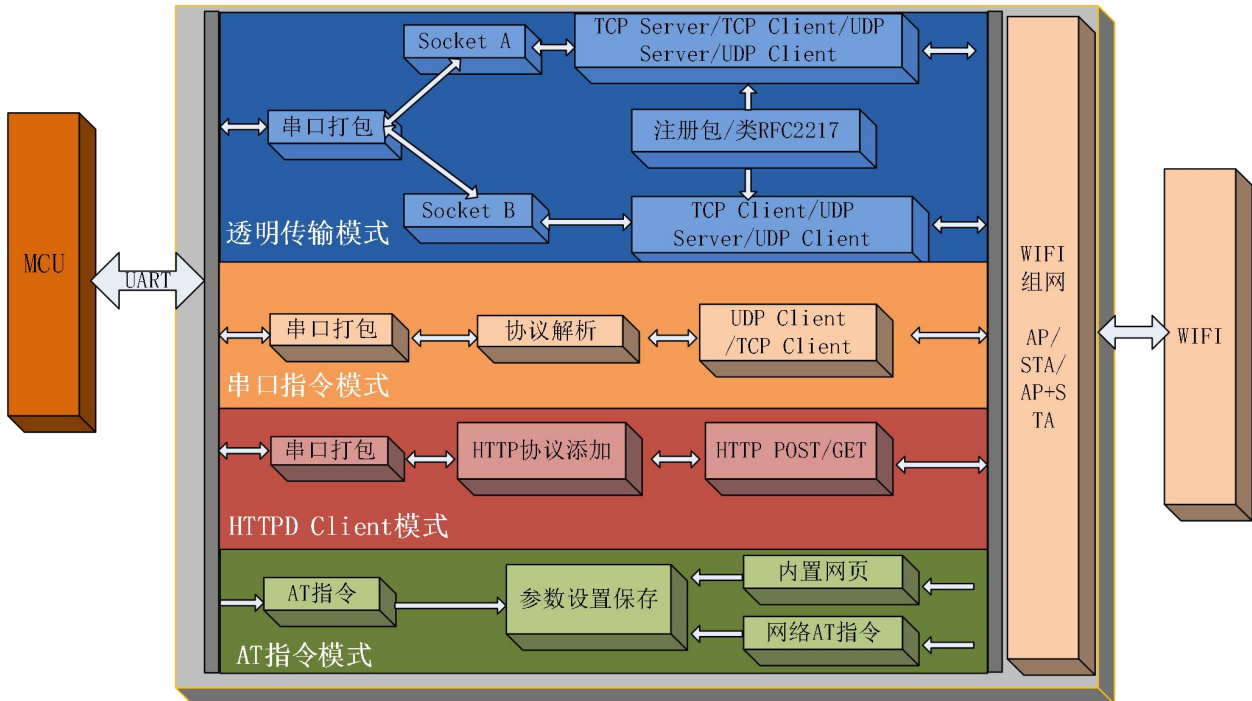


图 2 功能框图

### 2.1. WIFI 无线组网方式

无线模块有三种 WiFi 工作模式：STA、AP、AP+STA，可以为用户提供十分灵活的组网方式和网络拓扑方法。

#### <名词说明>

**AP:** 即无线接入点，是一个无线网络的中心节点。通常使用的无线路由器就是一个 AP，其它无线终端可以通过 AP 相互连接。

**STA:** 即无线站点，是一个无线网络的终端。如笔记本电脑、PDA 等。

设置方法:

1. 指令 AT+WMODE，参数 AP/STA/APSTA  
比如将模块设置为 STA 模式：AT+WMODE=STA，重启后模块工作在 STA 模式
2. 网页



图 3 WIFI 参数配置页面

### 2.1.1. 模块作为 STA 方式

模块作为 STA 是一种最常用的组网方式，由一个路由器 AP 和许多 STA 组成，如下图。其特点是 AP 处于中心地位，STA 之间的相互通信都通过 AP 转发完成。

AT 指令设置方法：

(1) 设置工作模式：

**AT+WMODE=STA**

(2) 设置路由器 SSID 和密码：

**AT+WSTA=router-ssid,password**

(3) 重启生效

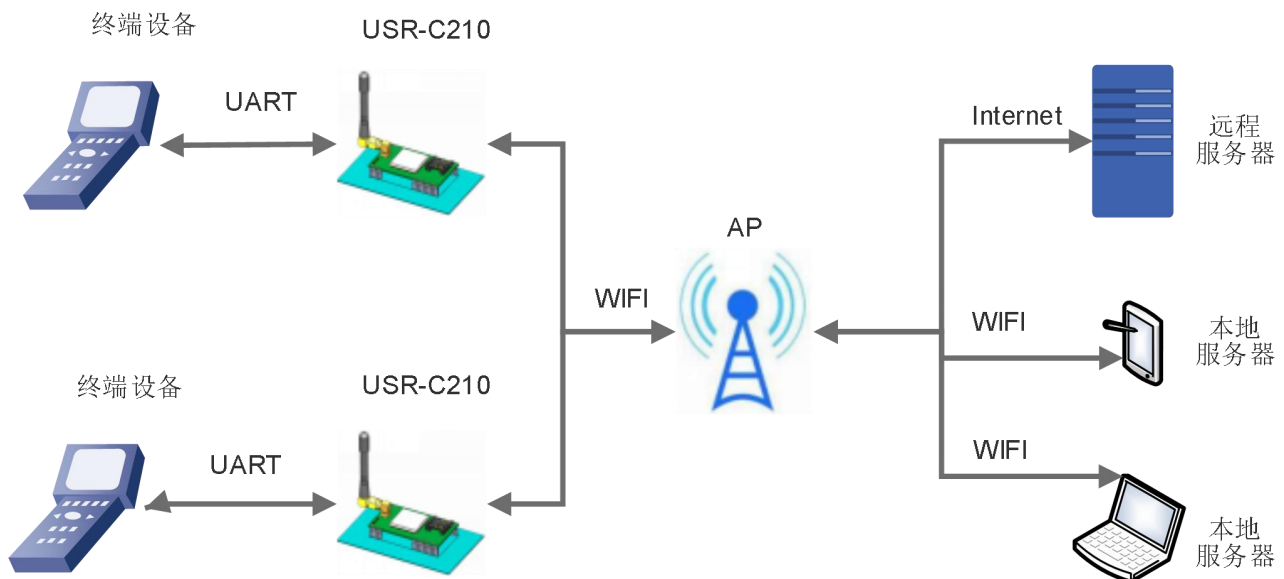




图 4 STA 方式组网

### 2.1.2. 模块作为 AP 方式

模块作为 AP 模式，可以达到手机/PAD/电脑在无需任何配置的情况下，快速接入模块进行数据传递。另外，还可以登陆模块的内置网页进行参数设置。

AT 指令设置方法：

(1) 设置工作模式：

**AT+WMODE=AP**

(2) 设置 AP 模式的 SSID 和密码：

**AT+WAP=USR-C210,NONE**

(3) 重启生效

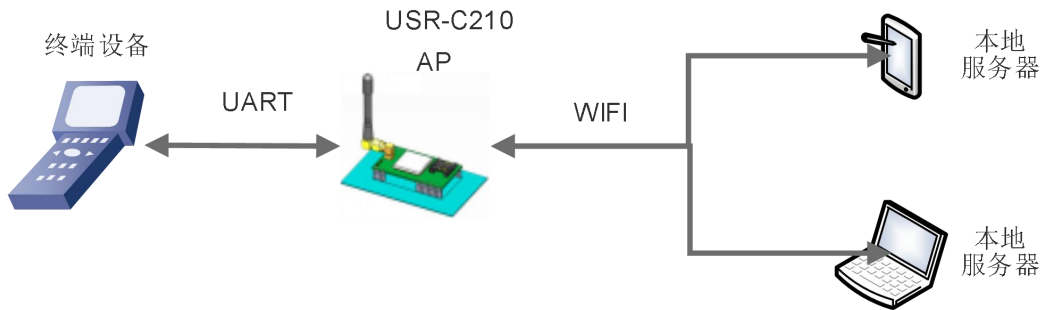


图 5 AP 模式组网

<注意>:模块在 AP 模式下，最多只能支持接入 3 个 STA 设备。

### 2.1.3. 模块作为 AP+STA 模式

模块可以同时启用 AP、STA，即模块同时支持一个 AP 接口，一个 STA 接口。如下图所示：

AT 指令设置方法：

(1) 设置工作模式：

**AT+WMODE=APSTA**

(2) 设置 AP 模式的 SSID 和密码：

**AT+WAP=USR-C210,NONE**

(3) 设置路由器 SSID 和密码

**AT+WSTA=router-ssid,password**

(4) 重启生效

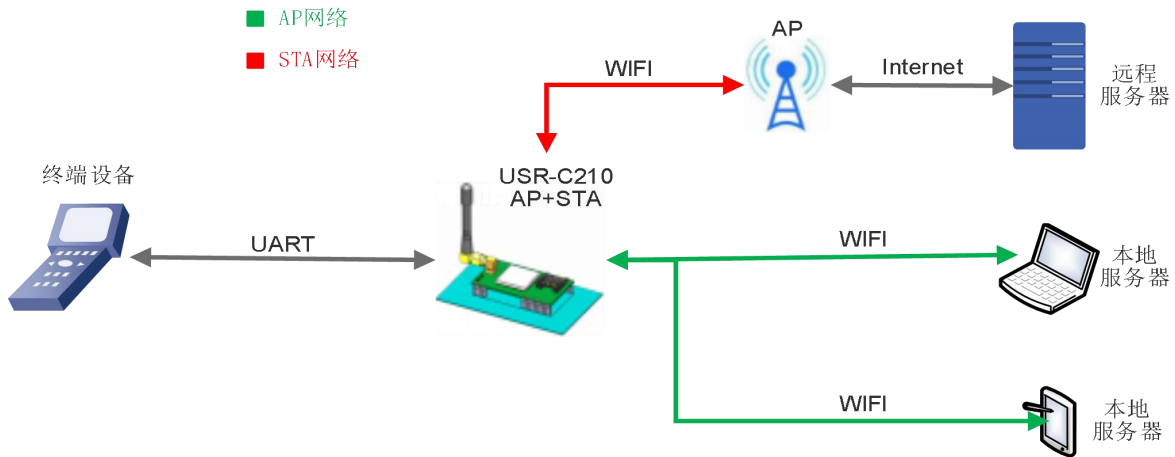


图 6 AP+STA 模式组网

<注意>:模块在 AP+STA 模式下，最多只能支持接入 3 个 STA 设备，另外要保证模块的 AP 与 STA 不在相同的网段内。

### 2.1.4. 加密方式

加密是对消息数据加扰，保证数据的安全传输，增加通信的安全性。支持多种无线网络加密方式，包括：

- WPA-PSK/TKIP
- WPA-PSK/AES
- WPA2-PSK/TKIP
- WPA2-PSK/AES
- WEP

## 2.2. 工作模式

模块共有三种工作模式：透明传输模式，命令模式，Httpd Client 模式。

#### 透明传输模式：

在该模式下，模块实现 UART 与网络之间的透明传输，实现通用串口设备与网络设备之间的数据传递。

#### 命令模式：

在该模式下，用户可通过 AT 命令对模块进行 UART 及网络参数查询与设置。当使用 AT+ENTM 退出命令模式时，默认回到透传模式。

#### Httpd Client 模式：

在此模式下，用户的串口设备，可以通过本模块发送请求数据到指定的 HTTP 服务器，然后模块接收来自 HTTP 服务器的数据，对数据进行解析并将结果发至串口设备。可以使用 AT+WKMOD 切换透传和 Httpd Client 模式。

### 2.2.1. 透明传输模式

UART 接口透明传输模式的优势在于可以 UART 接口与网络通信的即插即用，从而最大程度的降低用户使用的复杂度。模块工作在透明传输模式时，用户仅需要配置必要的参数，即可实现 UART 接口与网络的通信。上电后，模块自动连接到已配置的无线网络和服务器。

此模式主要实现用户设备的数据与固定的服务器进行交互，通过简单的 socket 通信进行。如下图：

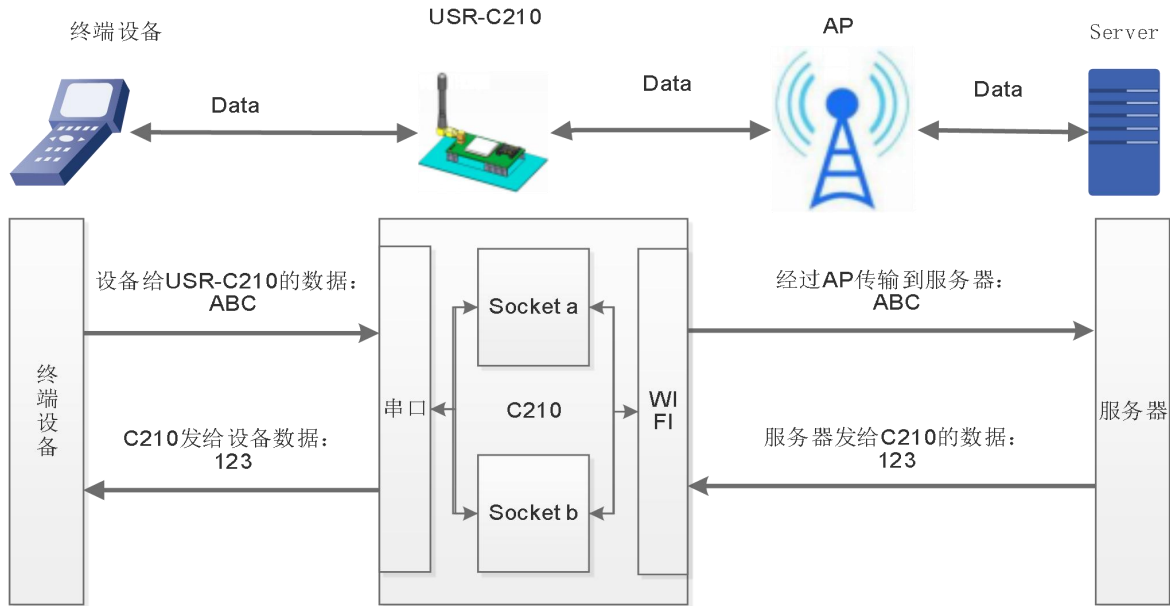


图 7 透明传输功能框图

模块有 1 个串口 UART0 可以与 Socket 进行数据透传。

模块有 2 个 Socket(SocketA、SocketB)。当模块工作在透传模式时，向模块 UART 接口写入的数据，模块会自动向两个 Socket 发送；模块通过 Socket 接收的数据，都通过 UART 接口发送出来。

Socket A 的工作方式包括：TCP Server、TCP Client、UDP Server、UDP Client，设定方法请参照 AT 指令中的 AT+SOCKA 指令进行设置。

Socket B 的工作方式包括：TCP Client、UDP Server、UDP Client，设定方法请参照 AT 指令中的 AT+SOCKB 指令进行设置。

为了保证连接的稳定性，在 TCP 模式下，模块增加如下功能：

① 模块自动开启 Keepalive 功能，用于检测死链接，Keepalive 间隔 60s 发送一次，对方无响应时，默认发送 3 次，间隔 2 秒，如果对方仍无应答，则断开死链接。

② 模块增加接收超时功能，如果模块已经建立 TCP 链接但是持续一段时间，无数据透传，则模块主动断开此链接。

### 2.2.1.1 TCP Server 模式

当 Socket 设置成 TCP Server 时，可支持最多达到 5 个 TCP Client 的 TCP 链路连接。在多 TCP 链路连接方式下，从 TCP 传输的数据会被逐个转发到 UART 接口上。从 UART 接口上过来的数据会被复制成多份，在每个 TCP 链接转发一份。具体数据流程图如下所示：

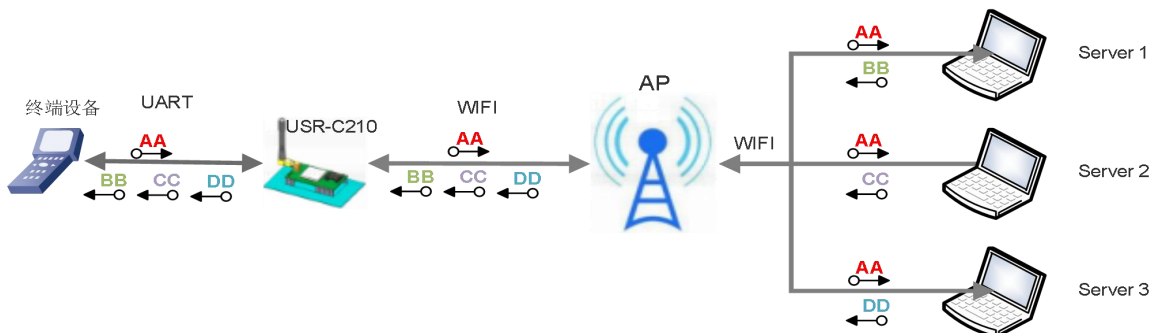
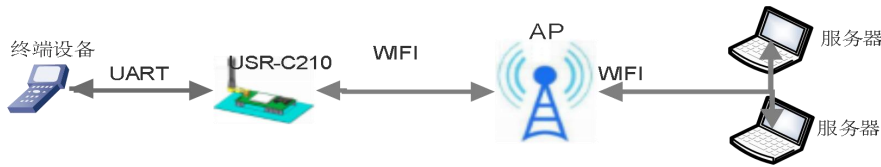


图 8 Socket 通信

### 2.2.1.2 TCP Client 模式

在 TCP Client 模式下，模块自动链接已设定的服务器。如果服务器未开启或者链接不成功，模块会间隔 1 秒重连一次，如果用户设置服务器地址为域名，则模块会自动进行域名解析。

### 2.2.1.3 UDP Server 模式



UDP Server流程

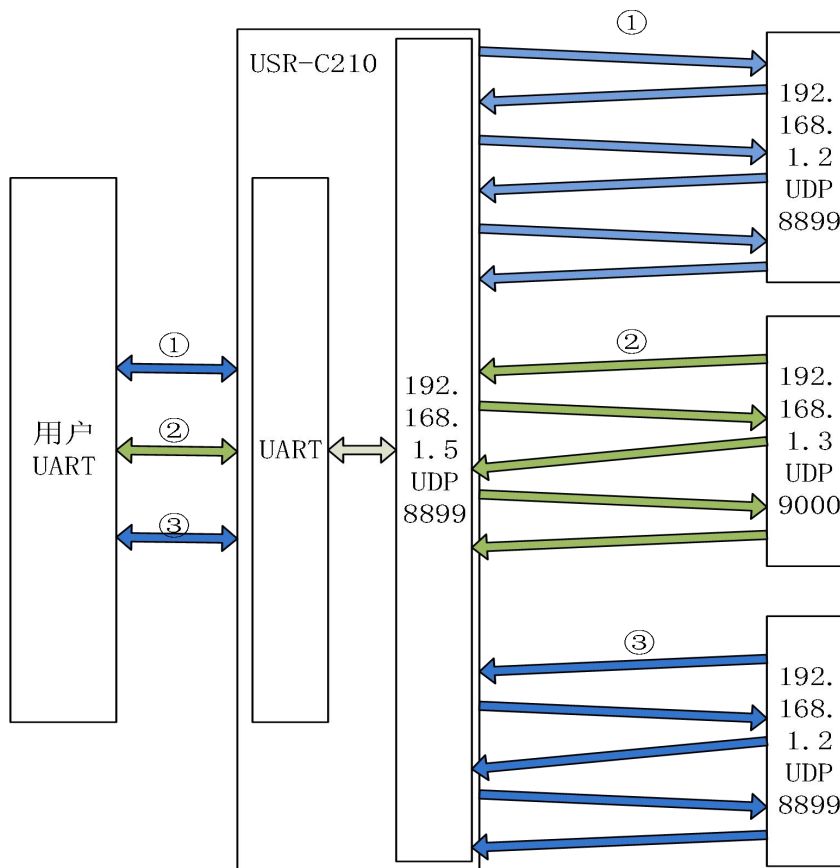


图 9 UDP Server 工作流程

当 Socket 设置成 UDP Server 时：设置的端口号会作为本地设备端口号。

如上图：模块自身 IP 为 192.168.1.5；设置模块为 UDP Server，目标 IP 为 192.168.1.2，端口号为 8899。

**AT+SOCKA=UDPS, 192.168.1.2,8899。**

如下流程：

① 用户串口先发送数据到 模块 ， 模块会将串口数据发送到 192.168.1.2:8899 的服务器，此后一直与此服务器进行数据传递。

② 如果此网络内的 192.168.1.3:9000 主动发送数据到模块，模块会将此数据透传到串口，此后串口接收到的数据，模块会自动发送到 192.168.1.3:9000 的服务器。

③ 如果此网络内的 192.168.1.2:8899 再次主动发送数据到模块，模块会将此数据透传到串口，此后串口接收到的数据，模块会自动发送到 192.168.1.2:8899 的服务器。

总结：模块在 UDP Server 模式下，会自动将数据传输通道绑定为 主动给模块发送数据的 服务器。

#### 2.2.1.4 UDP Client 模式

当模块设置为 UDP Client 时，模块只向已设置的 IP、端口发送数据，并且只接收已设定 IP、端口地址的数据，其他地址发送来得数据不转发到 UART 口。

**例：设置 AT+SOCKA=UDP, 10.10.100.102,8899**

模块自身端口号为 8899，只将 10.10.100.102:8899 发送来的数据透传到串口，串口接收到的数据只发送到 10.10.100.102:8899。

#### 2.2.1.5 透传模式设置如下

透明传输模式完全兼容用户自己的软件平台，减少了集成无线数据传输的软件开发工作量。用户需要预设的参数通常有：

- 无线网络参数
  - 网络名称 (SSID)
  - 密钥
- 默认 TCP/UDP 连接参数
  - 协议类型
  - 目的端口
  - 目的 IP 地址
- UART 接口参数
  - 波特率
  - 数据位
  - 停止位
  - 校验位
  - 硬件流控

AT 指令配置相关：

**表 2 透明传输指令列表**

	项目	说明
1	SOCKA	设置/查询网络协议参数
2	SOCKTOA	设置/查询超时时间
3	SOCKLKA	查询 TCP 连接是否已建链
4	SOCKDISA	设置/查询 socka 是否自动连接，断开当前连接
5	SOCKB	设置/查询 SocketB 的参数
6	SOCKTOB	查询/设置超时时间
7	SOCKLKB	查询 SocketB 状态
8	SOCKDISB	设置/查询 sockb 是否自动连接，断开当前连接
10	UART	设置/查询 UART 接口参数
11	UARTTE	设置/查询串口自由组帧间隔

网页配置相关：串口参数、Socketa 设置、Socketb 设置。



图 10 透传模式网页设置

注：模块参数设置只在重启后生效。

## 2.2.2. 命令模式

在命令模式下，模块不再进行透传工作，此时 UART 口用于接收 AT 命令，用户可以通过 UART 口发送 AT 命令给模块，用于查询和设置模块的 UART、网络等相关参数。

相关 AT 指令操作请参考第 3 章。

## 2.2.3. HTTPD Client 模式

**注意：本功能需要固件版本 2.0.3 以上。**

功能说明

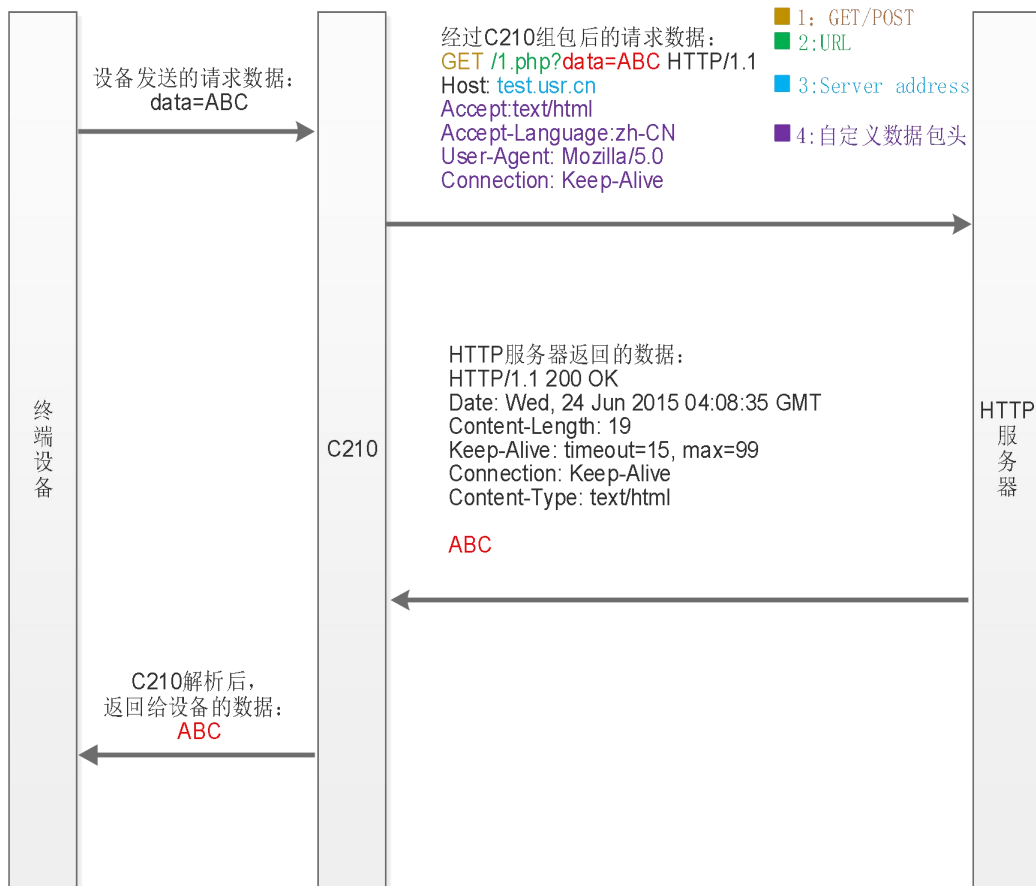
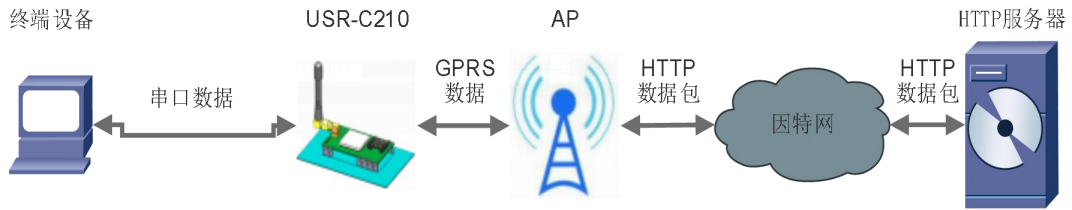


图 11 HTTPD Client 工作框图

在此模式下，用户的串口设备，可以通过本模块发送请求数据到指定的 HTTP 服务器，然后模块接收来自 HTTP 服务器的数据，对数据进行解析并将结果发至串口设备。

用户不需要关注串口数据与网络数据包之间的数据转换过程，只需通过简单的参数设置，即可实现串口设备向 HTTP 服务器的数据请求。

**使用方法:**

HTTP 请求分为两种方式：GET 和 POST。

GET 方式下数据打包格式如图：



GET模式打包格式:

```
GET /1.php?data=ABC HTTP/1.1
Host: test.usr.cn
Accept:text/html
Accept-Language:zh-CN
User-Agent: Mozilla/5.0
Connection: Keep-Alive
```

■ 1:GET  
■ 2:URL  
■ 3:串口数据  
■ 4:Server address  
■ 5:自定义数据包头

图 12 GET 类型数据打包格式

POST 方式数据打包格式如图:

POST模式打包格式:

```
POST /1.php? HTTP/1.1
Host: test.usr.cn
Connection: Keep-Alive
Content-length:3
ABC
```

■ 1:POST  
■ 2:URL  
■ 3:Server address  
■ 4:自定义数据包头  
■ 5:串口数据

图 13 GET 类型数据打包格式

### 2.2.3.1. GET 请求方式示例

1. 使用前需要设置如下参数:

➤ 使能 HTTPD Client 功能。指令为

**AT+WKMOD=HTPC**

➤ 设置请求方式为 GET。指令为

**AT+HTPTP=GET**

➤ 设置请求的 HTTP 服务器地址为 test.usr.cn (域名), 服务器端口号为 80。指令为

**AT+HTPSV=test.usr.cn,80**

➤ 设置请求的 URL 为"/1.php??"。指令为

**AT+HTPURL=/1.php[3F]**

➤ 设置请求的超时时间为 10 秒。指令为

**AT+HTPTO=10**



- 设置请求的 head 为  
Accept:text/html[0D][0A]Accept-Language:zh-CN[0D][0A]User-Agent:  
Mozilla/5.0[0D][0A]Connection: Keep-Alive  
指令为

**AT+HTPHEAD=Accept:text/html[0D][0A]Accept-Language:zh-CN[0D][0A]User-Agent:  
Mozilla/5.0[0D][0A]Connection: Keep-Alive[0D][0A]**

说明：[0D]和[0A]分别表示回车符换行符，因为在 AT 指令中，不方便输入此类字符，所以进行了转义，转义的方法是用[]括起用两位 ASC 码表示十六进制数。例如回车符 的十六进制数为 0D，对应的转义字符串为“[0D]”。

- 设置是否过滤返回信息中的头。指令为

**AT+HTPCHD=ON**

2. 重启模块，完成启动后，向模块的串口发送数据 data=http://www.usr.cn，则会从模块的串口接收到 http://www.usr.cn。

说明：地址为“test.usr.cn”，端口 80 的服务器为有人的 HTTP 测试服务器，此服务器的功能是接收到的数据中抓取 data=后面的数据，并将数据返回。在上面的例子中发送的数据是 data=http://www.usr.cn，data=后面的数据是 http://www.usr.cn，所以从模块串口接收到的数据是 http://www.usr.cn。

在上图中的第 1 步，串口设备向模块发送数据“data=http://www.usr.cn”，模块接收到该数据后，根据已设置好的包头信息对数据进行打包，打包后的数据为：

```
GET /1.php?data=http://www.usr.cn HTTP/1.1  
Host: test.usr.cn  
Accept:text/html  
Accept-Language:zh-CN  
User-Agent: Mozilla/5.0  
Connection: Keep-Alive
```

发送完毕后，模块会从服务器端接收到：

```
HTTP/1.1 200 OK  
Date: Wed, 24 Jun 2015 04:08:35 GMT  
Server: Apache/2.0.63 (Win32) mod_ssl/2.0.65 OpenSSL/0.9.8o PHP/5.2.14  
X-Powered-By: PHP/5.2.14  
Cache-Control: max-age=600  
Expires: Wed, 24 Jun 2015 04:18:35 GMT  
Content-Length: 19  
Keep-Alive: timeout=15, max=99  
Connection: Keep-Alive  
Content-Type: text/html
```

<http://www.usr.cn>

模块接收到上面的信息后，解析得到第 2 步所显示的数据，并发送给串口设备。

### 2.2.3.2. POST 发送数据示例

- 使能 HTTPD Client 功能。指令为

**AT+WKMOD=HTPC**

- 设置请求方式为 POST。指令为

**AT+HTPTP=POST**

- 设置请求的 HTTP 服务器地址为 test.usr.cn（域名），服务器端口号为 80。指令为

**AT+HTPSV=test.usr.cn,80**

- 设置请求的 URL 为"/2.php"。指令为

**AT+HTPURL=/2.php**

- 设置请求的超时时间为 10 秒。指令为

**AT+HTPTO=10**

- 设置请求的 head 为

Accept:text/html[0D][0A]Accept-Language:zh-CN[0D][0A]User-Agent:

Mozilla/5.0[0D][0A]Connection: Keep-Alive

指令为

**AT+HTPHEAD=Accept:text/html[0D][0A]Accept-Language:zh-CN[0D][0A]User-Agent:  
Mozilla/5.0[0D][0A]Connection: Keep-Alive[0D][0A]**

说明：[0D]和[0A]分别表示回车符换行符，因为在 AT 指令中，不方便输入此类字符，所以进行了转义，转义的方法是用[]括起用两位 ASC 码表示十六进制数。例如回车符 的十六进制数为 0D，对应的转义字符串为"[0D]"。

- 设置不滤返回信息中的头。指令为

### AT+HTPCHD=OFF

重启模块后，通过串口向模块发送“www.usr.cn”，模块将数据打包并发送给服务器，数据打包格式如下：

```
POST /2.php HTTP/1.1
Host: test.usr.cn
Accept:text/html
Accept-Language:zh-CN
User-Agent: Mozilla/5.0
Connection: Keep-Alive
Content-length: 10
```

www.usr.cn

若模块成功向服务器 POST 数据，服务器会返回下面的信息表示成功：

```
HTTP/1.1 200 OK
Date: Wed, 07 Sep 2016 06:36:13 GMT
Server: Apache/2.0.63 (Win32) PHP/5.2.4
X-Powered-By: PHP/5.2.14
Cache-Control: max-age=31104000
Expires: Sat, 02 Sep 2017 06:36:13 GMT
Content-Length: 10
Keep-Alive: timeout=15, max=100
Connection: Keep-Alive
Content-Type: text/html
```

www.usr.cn

AT 指令设置相关：

**表 3 HTTPD Client 指令列表**

序号	命令	说明
1	WKMOD	查询/设置工作模式
2	HTPSV	查询/设置 Httpd 服务器和端口号
3	HTPTP	查询/设置 Httpd 请求方式
4	HTPHEAD	查询/设置 Httpd 头
5	HTPURL	查询/设置 Httpd url
6	HTPCHD	查询/设置是否过滤 httpd 头部信息
7	HTPTO	查询/设置超时时间

## 2.3. 串口参数

### 2.3.1. 串口参数简介

串口参数：

表 4 串口参数范围

项目	参数
波特率	1200, 2400, 4800, 9600, 14400, 19200, 38400, 57600, 115200, 128000, 230400, 460800
数据位	7,8
停止位	1,2
校验位	NONE (无校验位) EVEN (偶校验) ODD (奇校验) MARK (1 校验) SPACE (0 校验)
流控/485	NFC: 无硬件流控 FC: 有硬件流控 485:485 通信

设置方法示例：`AT+UART=115200,8,1,NONE,NFC`

模块在接收 UART 过来的数据时，会不断的检查相邻 2 个字节的间隔时间。透传模式下如果间隔时间大于设定的打包时间（默认 20ms，可通过 `AT+UARTTE` 设置），则认为一帧结束，否则一直接收数据，直到数据超过 1KB 时打包发送；在命令模式下，当数据多余 256 字节时丢弃接收到的数据。

打包间隔说明：

当波特率  $\leq 1200$  时， $\text{bps}=250\text{ms}$ ；

当波特率  $\geq 20000$  时， $\text{bps}=20\text{ms}$ ；

当  $1200 < \text{波特率} < 20000$  时， $\text{bps} = 265 - \text{波特率} * 0.01223$ ， $\text{bps}$  取整数(根据两点式直线方程计算)。

打包流程如下图：n 即为打包间隔，单位 ms。

如果  $T1 > n$ ,  $T2 < n$ ,  $T3 < n$ ,  $T4 < n$ ,  $T5 < n$ ,  $T6 > n$ ，则 Byte1-Byte5 作为一帧数据处理。

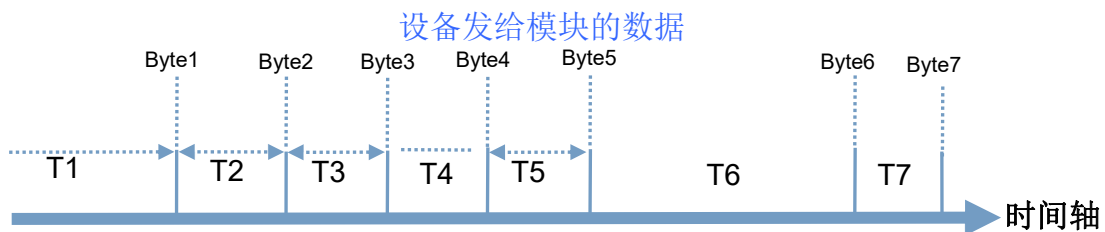


图 14 成帧机制

透传模式下：

模块在接收 UART 过来的数据时，会不断的检查相邻 2 个字节的间隔时间。透传模式下如果间隔时间大于设定的打包时间（默认 20ms，可通过 `AT+UARTTE` 设置），则认为一帧结束，模块将接收到的数据作为一帧 TCP 数据包发送到网络，否则一直接收数据，直到数据达到 1024 字节则将此 1024 字节打包发送到网络。

**命令模式下：**

模块在接收 UART 过来的数据时，会不断的检查相邻 2 个字节的间隔时间。透传模式下如果间隔时间大于设定的打包时间（默认 20ms，可通过 AT+UARTTE 设置），则认为一帧结束，将此数据串按照 AT 指令格式解析，否则一直接收数据，如果数据达到 256 字节，则认为命令错误，返回指令错误响应。

## 2.3.2. 类 RFC2217 自动波特率功能

### 2.3.2.1. 类 RFC2217 功能描述

RFC2217 是一个通过以太网即时修改设备串口参数的一个标准协议，本设备支持一个类似 RFC2217 的协议，不是标准 RFC2217，实现同样的功能，但是协议更简单。

AT 指令开启方法：**AT+RFCENA=ON**

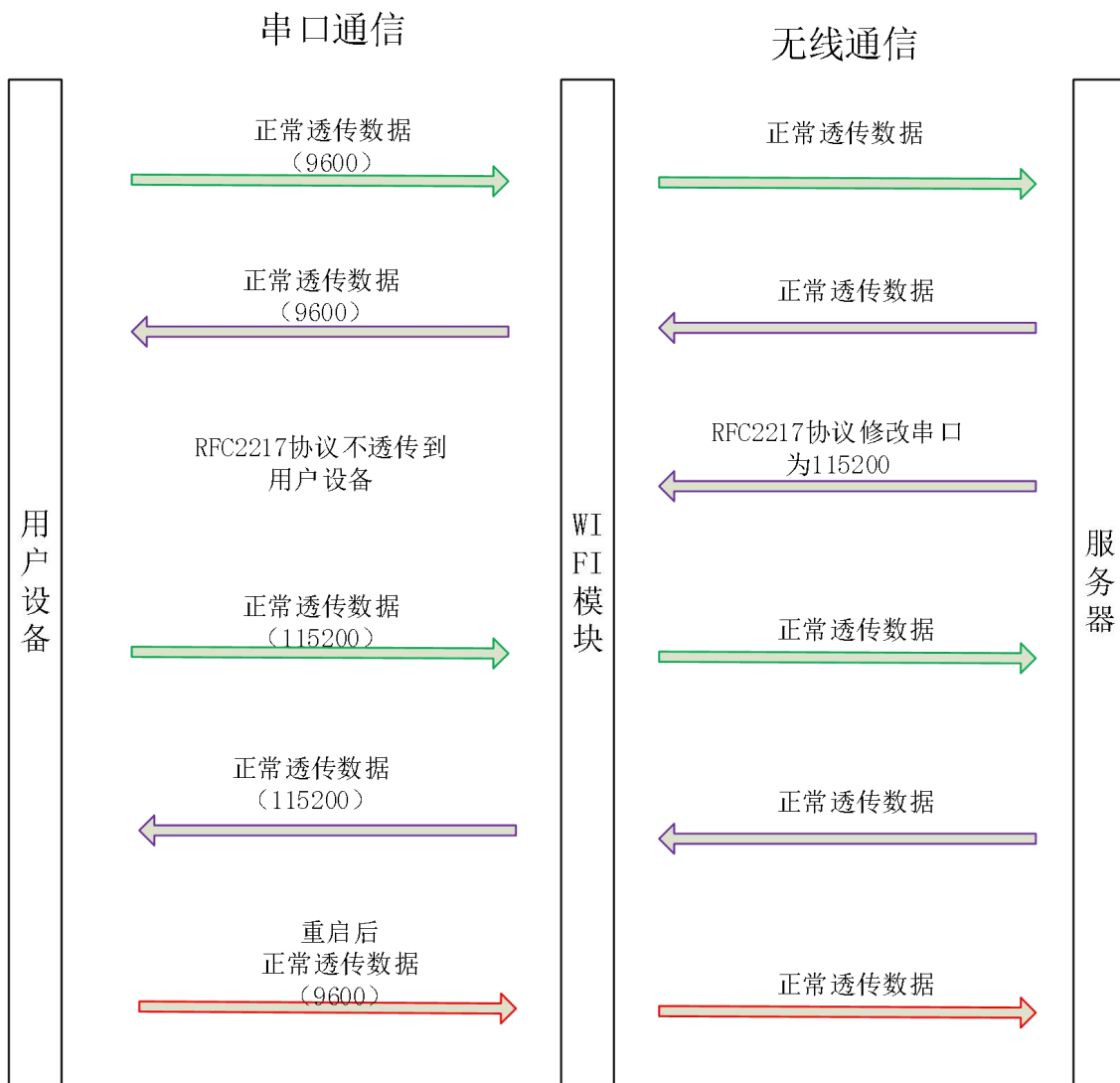


图 15 类 RFC2217 功能框图

发送本协议命令给设备后，如果符合要求则执行设置串口参数动作，不返回任何内容，如果校验出错或者协议不对，则会当成普通的数据包通过串口转发。

TCP Client, TCP Server, UDP Client, UDP Server, 这几种模式均支持本功能。

本命令所作的修改立即生效，不需要重启，当次有效，不会保存，断电丢失。

此协议主要配合本公司的虚拟串口软件使用。

### 2.3.2.2. RFC2217 协议说明

协议长度为 8 个字节，具体协议内容如下，举例的数值为 HEX 格式：

**表 5 RFC2217 协议**

名称	包头	波特率	位数参数	和校验
位数(bytes)	3	3	1	1
说明	三个字节 减少误判	三个字节表示一个 波特率值，高位在前	不同的 bit 来表示不 同的含义，见附表	前面四位的和 校验，忽略进位
举例 (115200,N,8,1)	55 AA 55	01 C2 00	03	C6
举例 (9600,N,8,1)	55 AA 55	00 25 80	03	A8

附：串口参数位 bit 含义说明

**表 6 串口参数位说明**

位号	说明	值	描述
1:0	数据位选择	00	5 位数据位
		01	6 位数据位
		10	7 位数据位
		11	8 位数据位
2	停止位	0	1 位停止位
		1	2 位停止位
3	校验位使能	0	不使能校验位
		1	使能检验位
5:4	校验位类型	00	ODD 奇校验
		01	EVEN 偶校验
		10	Mark 置一
		11	Clear 清零
7:6	无定义	00	请写 0

## 2.4. 特色功能

### 2.4.1. GPIO 功能

**注意：**本功能需要固件版本 2.0.3 以上。

此模块开放部分 GPIO 供用户操作控制，用户可以外接多种控制设备；GPIO 同时支持输入功能，用户也可接多种检测设备。最多有 9 路 GPIO 可控制，引脚状态配置后立马生效且重启时保持原状态（若配置 GPIO 为

低电平，当模块重启时该 IO 电平会有一个从高到底跳变的过程）。

控制方式支持：串口 AT 指令，网络 AT 指令。

功能框图如下：

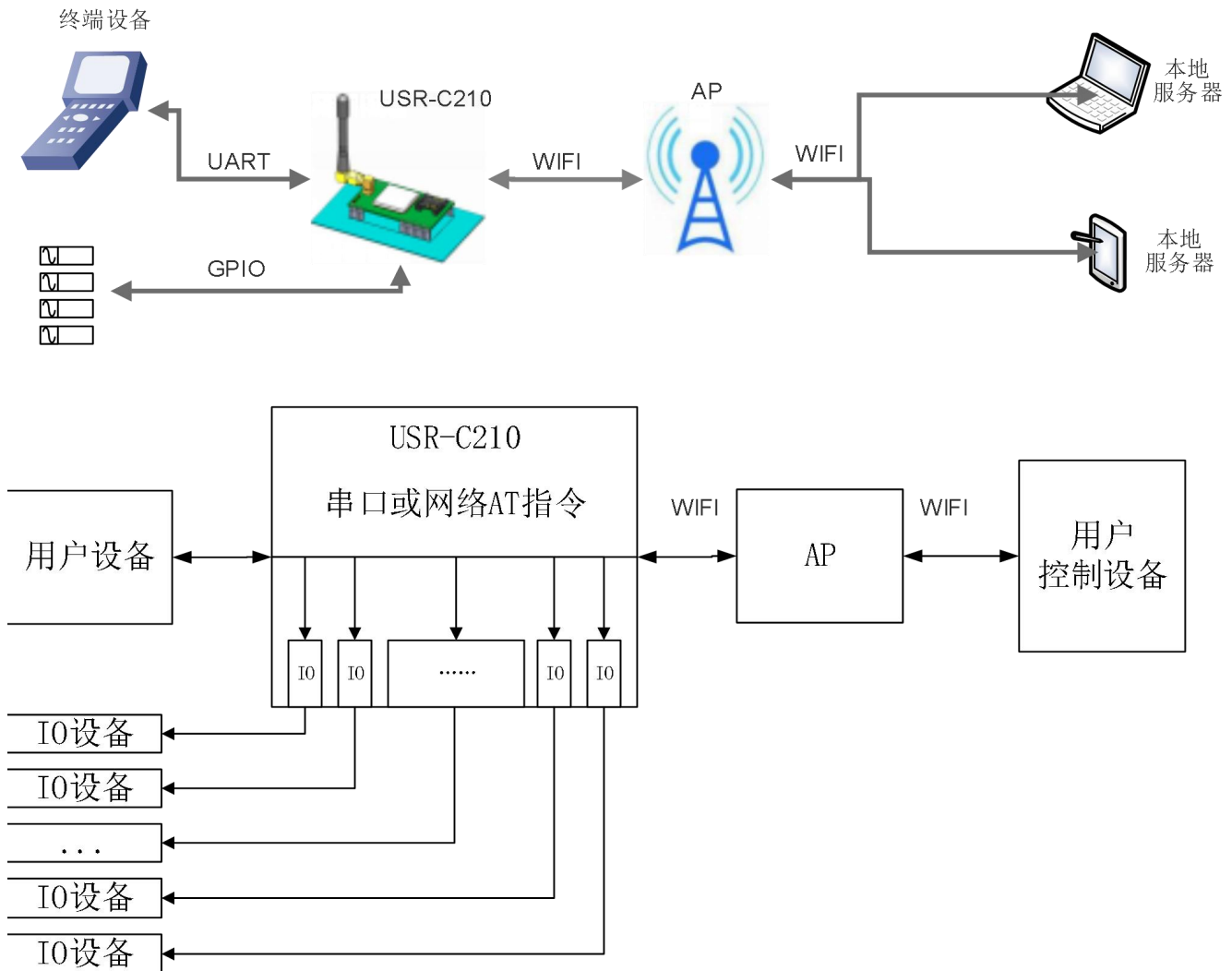


图 16 GPIO 控制框图

本模块引脚既可以配置为输出模式也可以配置为输入模式，可供配置的 GPIO 分别是 18、30、31、33、34、35、36、37、43 引脚。

示例：将 18 号管脚作为输入引脚

1.配置管脚：发送 `AT+GPIO=18,IN`

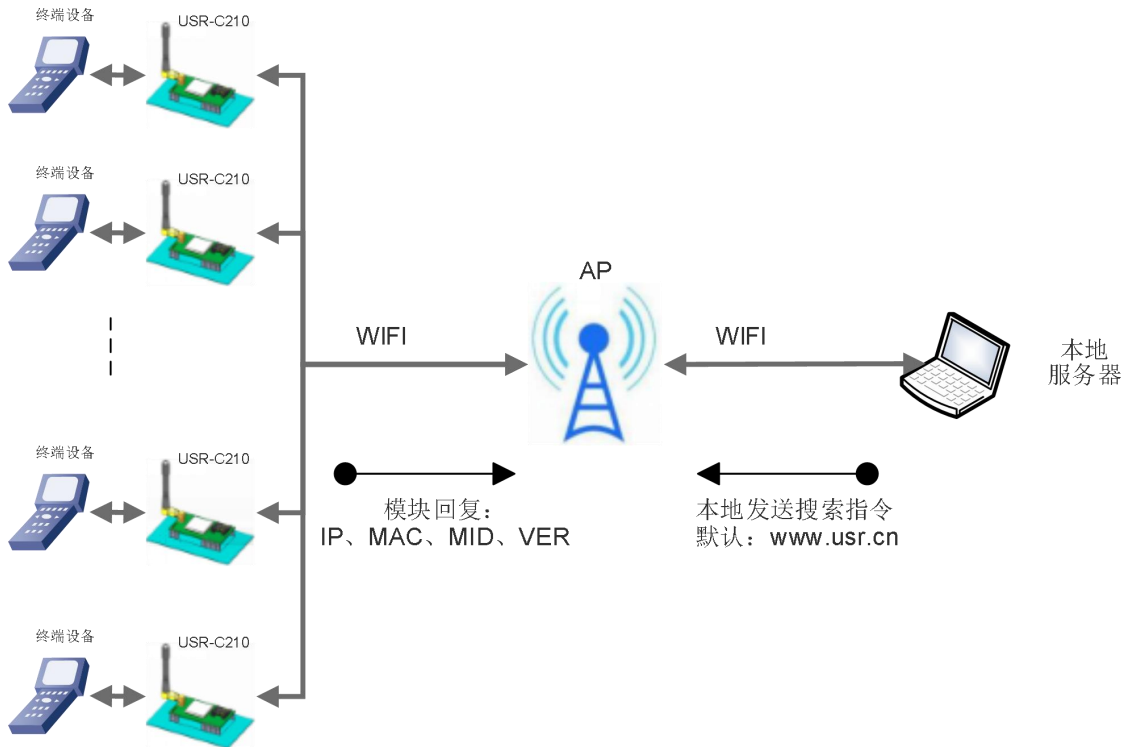
2.查询引脚状态：发送 `AT+GPIO=18`,返回值为 18 号引脚的电平状态

有关 GPIO 的详细使用方法请参考指令 `AT+GPIO`。

## 2.4.2. 局域网搜索功能

模块支持局域网内搜索功能，即当模块接入无线路由器，用户可以通过往某一固定端口发送 UDP 广播的方式，获取模块当前的 IP 地址，以实现设备搜索和通信。搜索的端口和关键字可通过 `AT+SEARCH` 命令来设置，例：`AT+SEARCH=48899,www.usr.cn`。





### 搜索流程

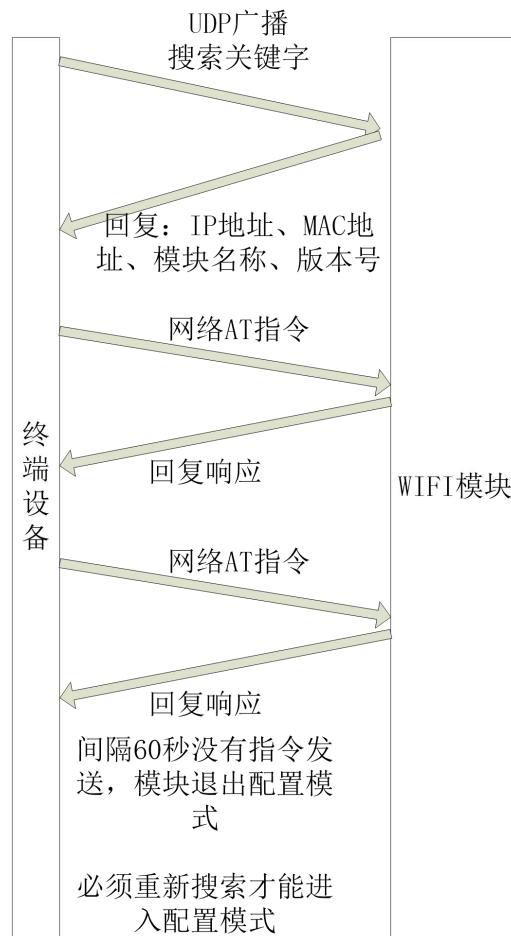


图 17 局域网搜索框图

搜索工具操作过程:

1. 在局域网内的另外一台设备上, 通过 UDP 广播 (广播地址: xx.xx.xx.255, 端口: 48899) 发送一个口令, 默认口令为: "www.usr.cn", 最长可设置 20 字节。
2. 模块收到口令后, 如果口令正确, 模块进入配置模式, 向该地址 (单播, 源端口) 发送本地 IP 地址、MAC 地址、模块名称、版本号。

**表 7 搜索回复内容**

项目	内容
模块 IP 地址	XXX.XXX.XXX.XXX
MAC 地址	XXXXXXXXXXXX
模块 MID	USR-C210
版本号	XX.XX.XX

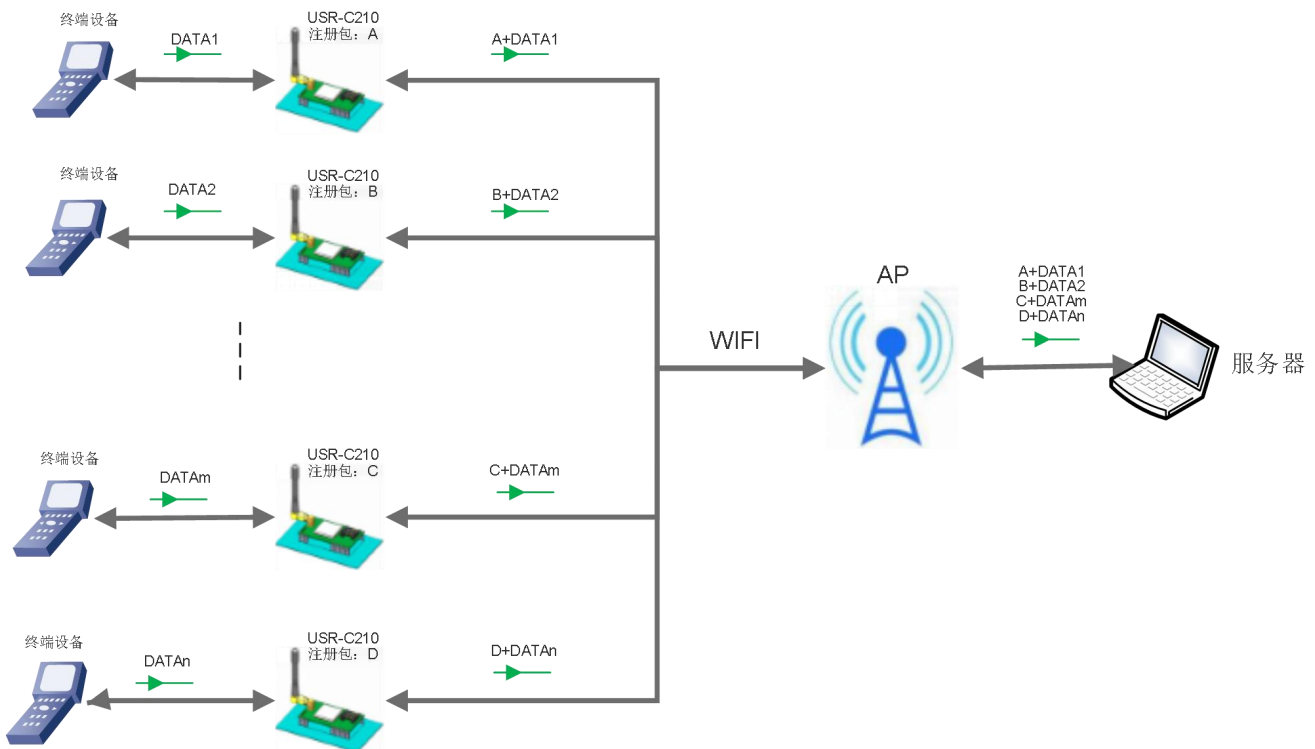
模块进入配置模式后如果 30 秒内没有收到设置命令, 模块会退出配置模式, 用户需要重新发送搜索命令字, 进入配置模式。

3. 用户可以通过向该端口发送网络 AT 命令进行设置和读取模块工作状态, AT 指令格式同串口 AT 指令。

注: 搜索工具与模块必须在同一个局域网内, 如果多个 STA 连在一个路由器上, 运行搜索工具的电脑也连在那个路由器上。这个搜索工具就可以把所有的 STA 都搜到。

### 2.4.3. TCP/UDP Client 注册机制、透传云

当模块工作在 TCP Client 或者 UDP Client 模式时, 用户可以开启注册包机制, 以实现服务器对数据来源的区分, 实现对不同设备的数据监控。注册包分为 MAC、ID、用户自定义以及透传云 4 种, MAC 为 6 字节, ID 为 1-65535, ID 值可设。



**图 18 注册包功能框图**

注册包开启与关闭通过 AT+REGENA 来实现。

注册包实现机制如下：

- TCP Client: 注册包有两种机制：
  - ① 只发送一次注册包，当模块连接到 TCP Server 时，模块将向 TCP Server 发送注册信息，Server 可通过注册信息来区分不同的设备。
  - ② 每一包数据都有注册信息，TCP Client 连接到服务器后，串口接收的每一包数据前增加注册包数据。可通过 AT+REGENA 来设置。
- UDP Client: 模块在发送每个 UDP 数据包时，会在每个数据包的包头增加注册信息后再发送。

MAC 注册包：6 字节的 MAC 地址。

ID 注册包：4 字节，2 字节的 ID 源码+2 字节的 ID 反码。例设置 ID 为 10，则注册包为：0x00,0x0a,0xff,0xf5。

用户自定义注册包：允许用户自定义注册包内容，长度限制在 32 字符以内。

透传云：有人透传云服务，必须工作在 TCP Client 机制下，下面单介绍透传用的功能和使用方法

简单案例：单个设备/客户端与单个设备：



图 19 透传云功能图

设备与设备应用模式适用于单个设备与单个设备之间进行数据传输的情况。这种应用场景适用于设备之间点对点传输数据的情况。例如：设备 B 执行的动作，需要设备 A 的数据作为触发条件，完整的流程如下图：



图 20 数据转发流程

AT 指令模式配置透传云的设置方法如下

首先登陆 [cloud.usr.cn](http://cloud.usr.cn) 申请透传云账号，然后配置模块 A、B 使其接入可以上外网的路由器配置设备 A:

- (1) 开启透传云功能：  
**AT+REGENA=CLOUD,FIRST**
- (2) 设置透传云服务器和端口：  
**AT+SOCKA=TCPC,cloud.usr.cn,15000**
- (3) 设置透传云 ID 和密码：

**AT+REGCLOUD=000000000000000000,00000000**

(4) 重启模块:

**AT+Z**

(5) 以同样的方法配置设备 B

此时重启设备 A 和设备 B 便能建立通信。

## 2.4.4. 快速联网协议 (usrlink)

模块工作在 AP 模式下时, 会开启一个用于接收快速联网协议命令的 UDP 端口, 端口号为 48899 (与局域网搜索端口相同, 可设置)。手机可与模块 Wi-Fi 网络直连, 通过 UDP 协议下的指令, 查询 SSID 信息列表和设置路由器 SSID 及密码。设置完成后, 模块会自动重启, 连接至设定的路由器, 此时工作在 STA 模式。

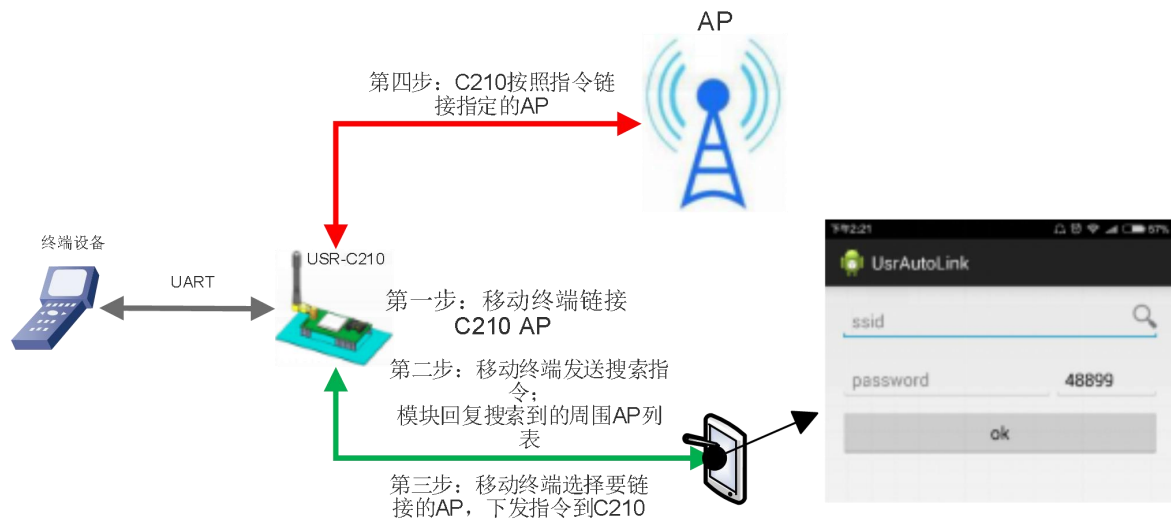


图 21 USRLINK 功能框图

协议格式说明:

### 1) 查询指令

表 8 查询指令

序号	名称	字节数	说明
1	包头	1	固定值 0xFF
2	长度	2	长度之后 (不包括长度), 校验字之前 (不包括校验字) 的所有字节数。
3	命令字	1	命令类型, 0x01 为查询指令
4	校验字	1	包头之后 (不包括包头), 校验字之前 (不包括校验字) 的所有字节的累加和。

### 2) 查询回复指令

表 9 回复指令

序号	名称	字节数	说明
1	包头	1	固定值 0xFF
2	长度	2	长度之后 (不包括长度), 校验字之前 (不包括校验字) 的

			所有字节数。
3	命令字	1	命令类型，查询指令对应的回复指令为 0x81
4	AP 个数	1	当前搜索到的 AP 的个数
5	SSID1	不定长	路由器 1 的 SSID。
6	结束符	1	路由器 1 的 SSID 结束符，固定值 0x00。
7	信号强度 1	1	路由器 1 网络的信号强度，范围 0~100，对应的实际值为 0%~100%。
8	结束符	2	信号强度 1 的结束符，0x0D, 0x0A。
...	...	...	.....
M	SSIDn	不定长	路由器 n 的 SSID。
M+1	结束符	1	路由器 n 的 SSID 结束符，固定值 0x00
M+2	信号强度 n	1	路由器 n 网络的信号强度，范围 0~100，对应的实际值为 0%~100%。
M+3	结束符	2	信号强度 n 的结束符，0x0D, 0x0A。
M+4	校验字	1	包头之后（不包括包头），校验字之前（不包括校验字）的所有字节的累加和。

**例子:**

手机发送给模块（十六进制数）：FF 00 01 01 02

模块返回给手机（十六进制数）：FF 00 14 81 02 54 45 53 54 31 00 40 0D 0A  
54 45 53 54 32 00 37 0D 0A 1F

**解释:** 手机向模块发送查询指令，查询路由器相关信息。模块返回给手机的信息是：有 2 个路由器，路由器 1 的 SSID 为“TEST1”，信号强度为 64%；路由器 2 的 SSID 为“TEST2”，信号强度为 55%。

**注:** 模块回复的路由器信息是根据信号强度排序过的。

**3) 设置指令**

**表 10 设置指令**

序号	名称	字节数	说明
1	包头	1	固定值 0xFF
2	长度	2	长度之后（不包括长度），校验字之前（不包括校验字）的所有字节数。
3	命令字	1	命令类型，0x02 为设置指令。
4	保留字	1	默认为 0x00
5	SSID	不定长	路由器的 SSID。
6	分隔符	2	SSID 结束符，固定值 0x0D, 0x0A。
7	密码	不定长	路由器的密码。
8	校验字	1	包头之后（不包括包头），校验字之前（不包括校验字）的所有字节的累加和。

**4) 设置回复指令**

**表 11 设置回复指令**

序号	名称	字节数	说明
1	包头	1	固定值 0xFF
2	长度	2	长度之后（不包括长度），校验字之前（不包括校验字）的

			所有字节数。
3	命令字	1	命令类型，0x82 为设置指令对应的回复指令。
4	校验值	1	SSID 的校验结果，如果可以查到此 SSID 对应的网络值为 0x01，如果查不到，值为 0x00。
5	校验值	1	密码的校验结果，如果密码的格式正确值为 0x01，如果不正确，值为 0x00。
6	校验字	1	包头之后（不包括包头），校验字之前（不包括校验字）的所有字节的累加和。

例子：

手机发送给模块（十六进制数）：FF 00 0F 02 00 54 45 53 54 31 0D 0A 31 32 33 34 35 36 CE

模块返回给手机（十六进制数）：FF 00 03 82 01 01 87

**解释：**手机向模块发送设置指令，设置 SSID 为“TEST1”，密码为“123456”。模块返回给手机的信息是：存在 SSID 为“TEST1”的网络，密码格式正确。

### 2.4.5. Simple Config/Airkiss 智能配置

本功能主要实现模块智能联网，即快速连接到 AP，无需与模块建立链接。模块支持 Simple Config 和微信 Airkiss 两种配网方式（默认启用 Simple Config）。

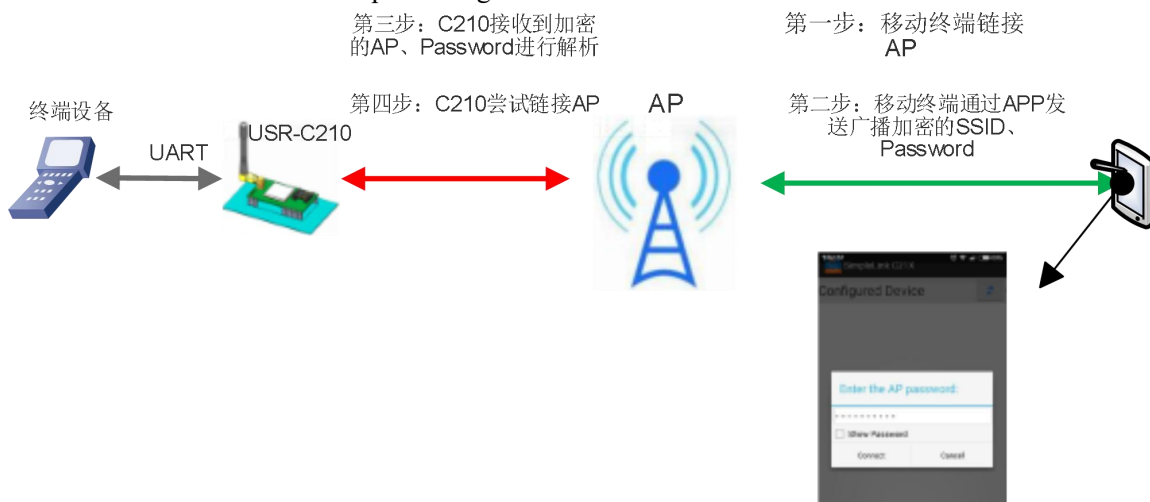


图 22 Simple config 配置流程

首先在移动终端上安装 APP。

模块工作在 STA 或 AP 模式下，拉低 Reload 引脚 1-3 秒，则模块进入 Simple Config/Airkiss 配置，此时 Link 引脚输出 2Hz 的高低电平，此时可选择下面其中一种方式配网：

**Simple Config:** 此时打开移动终端上的 APP 软件，输入密码，点击“connect”。模块成功连接到 AP 后，会自动重启，APP 会接收到模块发送的 MAC 地址。

**微信 Airkiss:** 登陆相关公众账号，从功能菜单中选择扫描设备，

Simple Config-C21x 使用说明和下载地址：<http://www.usr.cn/Download/341.html>

Airkiss 的说明请参考：<http://iot.weixin.qq.com/wiki/new/index.html?page=4-1-1>

### 2.4.6. 模块休眠模式介绍

注意：本功能需要固件版本 2.2.1 以上



模块可以开启低功耗模式。在模块正常状态下，如果网络和 `uart` 口持续一定时间 5-240 秒（`AT+SLPTYPE` 设置）没有数据通信则模块进入低功耗模式。用户可选择不同的休眠模式（0-2）。

唤醒方式为 `GPIO_43` 中断下降沿唤醒。

例：设置模块网络端和串口端持续 200 秒没有收到数据，则模块进入 `Deepsleep` 模式（模式 2）

`AT+SLPTYPE=2,200`

### 2.4.6.1. 模式介绍

#### 模式 0: Active 模式

Active 模式下，系统正常运行。模块各个外设都正常运行。对应模式 0，即正常工作模式，此时模块性能最优。

#### 模式 1: Sleep（需要固件版本 2.2.1 以上）

Sleep 模式下，WiFi 和网络均断开，可通过 `GPIO_43` 下降沿中断唤醒模块。唤醒后模块立即进入正常运行状态；AP 模式下，模块的无线信号消失，TCP 断开连接，唤醒后重新发出 AP 信号。

#### 模式 2: Deepsleep 模式

模块进入 `deepsleep` 休眠，系统停止运行，WiFi 停止运行，整个系统相当于断电。可以通过 `GPIO_43` 下降沿中断唤醒。唤醒后模块重启运行，3 秒左右恢复正常状态。

### 2.4.6.2. 功耗参考表

模块无数据传输时，各个模式下参考功耗如下(休眠状态下的功耗大小和模块进入休眠前的状态有关):

表 12 各模式功耗参考

功耗模式	运行状态	唤醒方式	STA	AP
0	正常运行 (Active)	无	38 mA	80 mA
1	休眠 (Sleep)	GPIO_43 中断	1.2~43mA	70 mA
2	深度休眠 (Deepsleep)	GPIO_43 中断	90 uA	76 uA

低功耗示例:

1、各个外设工作正常，需要快速唤醒模块，使用“模式 1”。

2、当用户设备不需要长时间在线，只是偶尔唤醒主动向 server 发送数据，可以使用“模式 2”。

STA 模式下休眠功耗图:



图 23 电流采样

唤醒瞬间的功耗图：

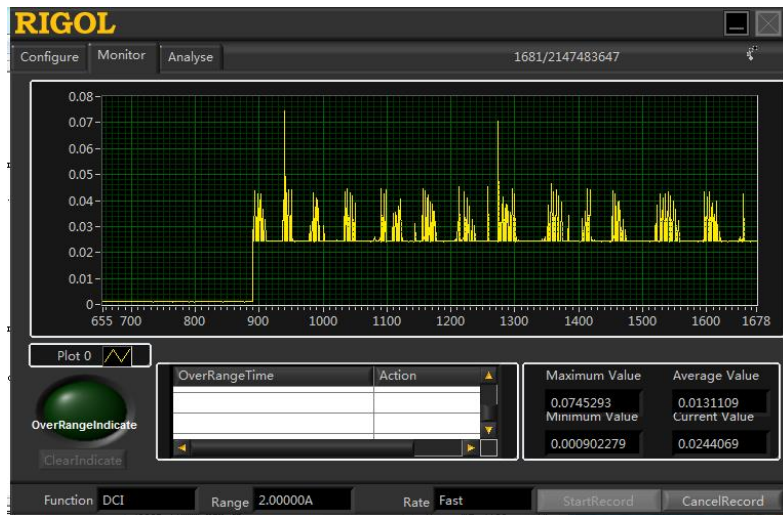


图 24 电流采样

注意：本功能需要固件版本 2.2.1 以上。

## 2.4.7. 心跳包机制

注意：本功能需要固件版本 2.1.8 以上。

在网络透传模式下，用户可以选择让模块发送心跳包。心跳包可以向网络服务器端发送，也可以向串口设备端发送。



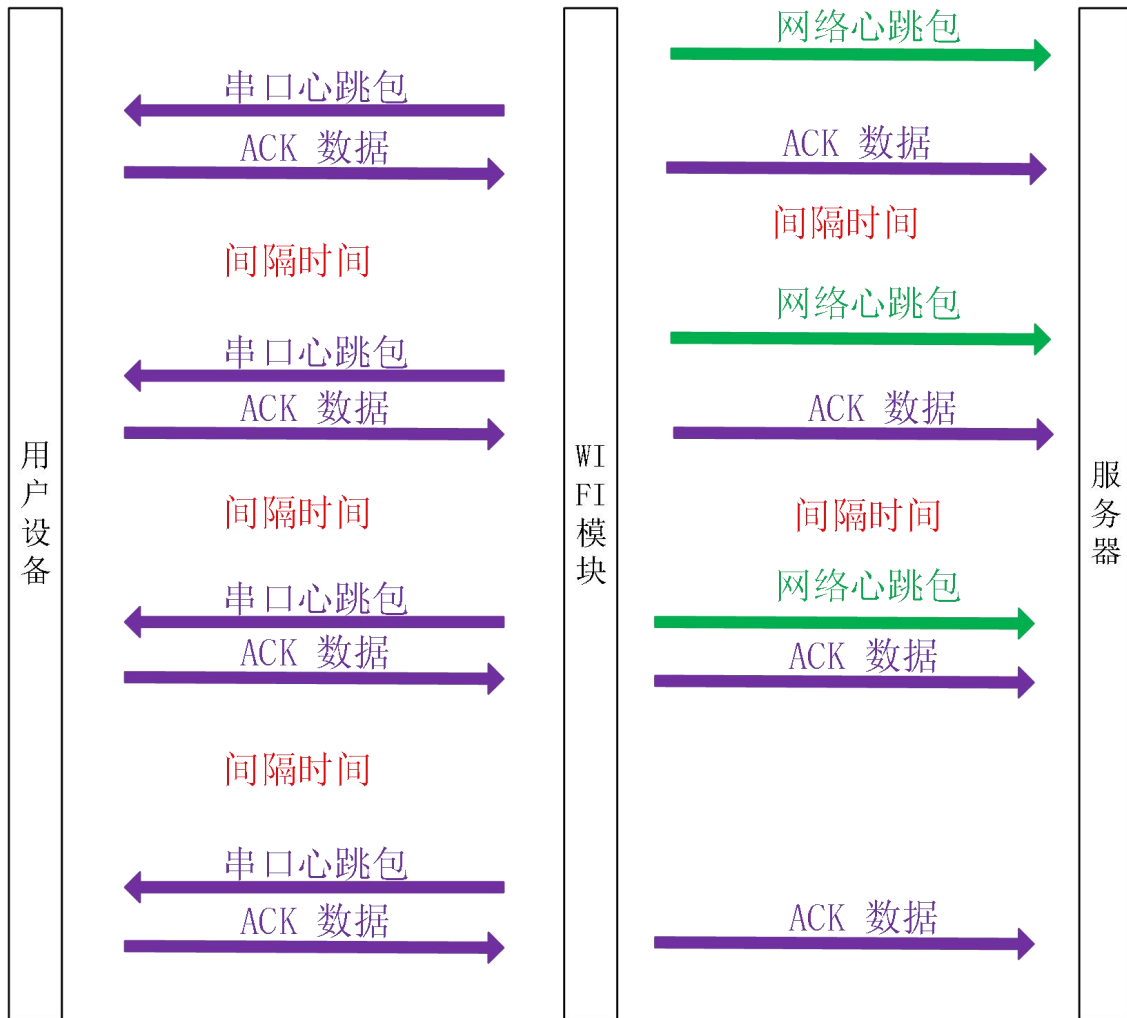


图 25 心跳包功能框图

向网络端发送主要目的是为了与服务器保持连接，和让长时间空闲（很长时间内不会向服务器发送数据）的模块检测连接状态是否有效。当连接异常时，模块会检测到无法正常发送心跳包数据到服务器端，发送失败次数大于 3 次时，模块认为连接异常，将尝试重新接入服务器。

在服务器向设备发送固定查询指令的应用中，为了减少通信流量，用户可以选择，用向串口设备端发送心跳包（查询指令），来代替从服务器发送查询指令。

(1) 使能发送心跳包功能

### AT+HEARTEN=on

(2) 设置心跳包发送方向类型，例如，设置心跳包向网络服务器端发送。

### AT+HEARTTP=NET

(3) 设置心跳包数据，例如，将数据设置为字符串 `www.usr.cn`，需要先转换为十六机制的字符串为 `7777772E7573722E636E`。

### AT+HEARTDT=7777772E7573722E636E

(4) 设置心跳包的发送间隔时间，例如，将发送间隔时间设置为 30 秒

### AT+HEARTTM=30

除了做以上设置外，还要对网络连接如 socket A 和 socket B 的设置，请参考 4.1.2.3 章节。完成设置后，重启模块，当 socket A 或 socket B 连接上服务器后，如果设备在 30 秒内无数据传输，则模块会向服务器发送字符串 `www.usr.cn`。

相关指令设置如下：

表 13 心跳包指令列表

序号	指令	说明
1	HEARTEN	查询/设置是否开启心跳包功能
2	HEARTTP	查询/设置心跳包发送方式
3	HEARTDT	查询/设置心跳包数据
4	HEARTTM	查询/设置发送心跳包间隔

## 2.4.8. 自定义网页功能

**注意：**本功能需要固件版本 2.0.7 以上。

模块具有自定义网页功能，用户可以自己修改网页内容，替换网页 logo 等，修改后的网页可以烧写进模块。

网页源码请联系有人技术支持

网页升级工具下载地址：<http://www.usr.cn/Download/393.html>

名称	修改日期	类型	大小
404.html	2016-01-14 17:52	TheWorld6 HTM...	1 KB
about_cn.html	2016-07-01 12:16	TheWorld6 HTM...	4 KB
about_en.html	2016-07-05 15:44	TheWorld6 HTM...	4 KB
do_cmd_cn.html	2016-01-14 17:52	TheWorld6 HTM...	2 KB
do_cmd_en.html	2016-01-14 17:52	TheWorld6 HTM...	2 KB
favicon.ico	2016-01-14 17:52	图标	5 KB
index.html	2016-01-14 17:52	TheWorld6 HTM...	1 KB
index_cn.html	2016-07-09 15:24	TheWorld6 HTM...	4 KB
index_en.html	2016-07-09 15:25	TheWorld6 HTM...	4 KB
login.html	2016-01-14 17:52	TheWorld6 HTM...	1 KB
logo.png	2016-01-14 17:52	PNG 图像	6 KB
Peripherals_cn.html	2016-04-18 15:11	TheWorld6 HTM...	8 KB
Peripherals_en.html	2016-04-28 17:46	TheWorld6 HTM...	8 KB
reload_cn.html	2016-07-09 16:18	TheWorld6 HTM...	4 KB
reload_en.html	2016-07-09 16:34	TheWorld6 HTM...	4 KB
site_survey.html	2016-03-04 10:50	TheWorld6 HTM...	2 KB
special_fun_cn.html	2016-07-01 12:36	TheWorld6 HTM...	8 KB
special_fun_en.html	2016-04-28 17:40	TheWorld6 HTM...	7 KB
status_cn.html	2016-07-14 18:34	TheWorld6 HTM...	7 KB
status_en.html	2016-07-14 18:35	TheWorld6 HTM...	7 KB
style.css	2016-01-14 17:52	层叠样式表文档	3 KB
style2.css	2016-03-29 15:34	层叠样式表文档	2 KB
success_cn.html	2016-07-13 15:52	TheWorld6 HTM...	2 KB
success_en.html	2016-01-14 17:52	TheWorld6 HTM...	2 KB
update_cn.html	2016-07-15 18:28	TheWorld6 HTM...	6 KB
update_en.html	2016-07-15 18:43	TheWorld6 HTM...	4 KB
wifi_set_cn.html	2016-07-01 12:33	TheWorld6 HTM...	10 KB
wifi_set_en.html	2016-07-01 12:32	TheWorld6 HTM...	10 KB

图 26 网页源码

① 用户修改完网页源码后，运行提供的网页打包工具，在 out 文件夹中会生成打包文件。  
注意：网页文件后缀必须为 xxx\_web.bin。



图 27 打包网页源码

② 将生成的网页 bin 文件，拷贝到升级工具目录：

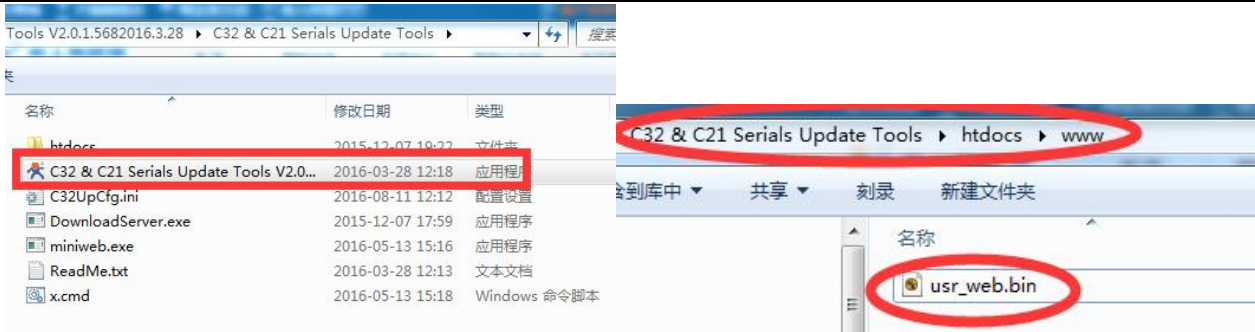


图 28 升级工具&网页路径

② 运行升级工具，选择 C21，点击“搜索设备”选择，选择固件“/www/usr\_web.bin”，点击网络升级。



图 29 网页升级工具

## 2.4.9. Wi-Fi 连接异常处理

**注意：**本功能需要固件版本 2.2.2 以上

开启本功能后当 Wi-Fi 连接出现异常状态时，模块可根据用户的设置来执行相应的操作进行处理。

Wi-Fi 异常状态包括三种状态：

1. 模块 STA 模式连续 3 次 ping 不通网关
2. 模块 AP 模式无 STA 接入
3. 模块 AP+STA 模式连续 ping 不通网关同时无 STA 接入

本功能可以通过 AT+MDCH 指令来进行设置，参数可为 OFF、ON、2~240，模块出厂默认参数为 10，对应的功能见下表：

**表 14 功能说明**

参数	模式	STA	AP	AP+STA	检测间隔
OFF		-	-	-	-
ON		切换为 AP+STA 模式	-	1. 用户手动设置的 APSTA 模式，模块不做任何操作 2. 由 STA 模式自动切换的 APSTA 模式，模块尝试连接路由器，若连接成功恢复 STA 模式	1min
2~240		初始化 Wi-Fi	初始化 Wi-Fi	初始化 Wi-Fi	2~240min

注：当参数设置为 2~240 时，在 2.2.2 和 2.2.3 版本的固件上 Wi-Fi 异常时执行的操作是重启

### 3. 设置方法

#### 模块参数说明

该模块有两套参数可以设置：模块默认出厂参数；模块当前使用参数。用户可以通过指令或网页进行参数的切换。

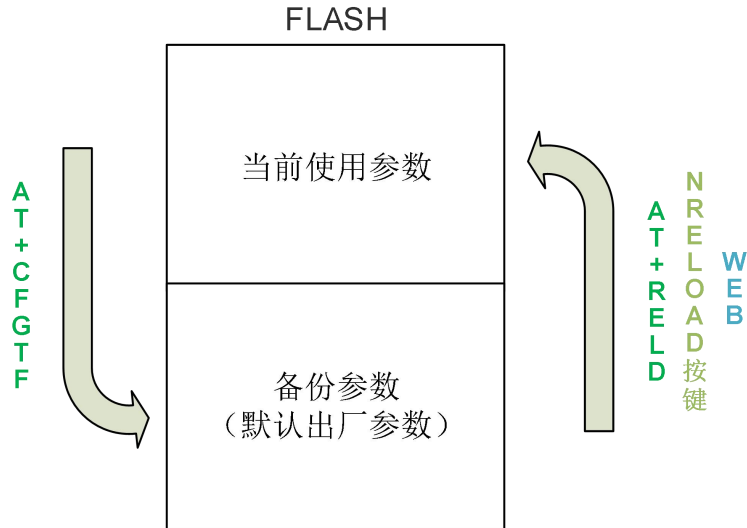


图 30 模块参数

模块的参数配置方式有网页配置、AT+命令配置两种方式，后面将详细介绍两种方式的使用方法。

#### 3.1. Web 页面设置

首次使用模块时，需要对该模块进行一些配置。可以通过 PC 连接模块的 AP 接口，并用 web 管理页面配置。

默认情况下，模块的 AP 接口 SSID、IP 地址、用户名密码如下：

表 15 AP 默认参数

参数	默认设置
SSID	USR-C210
IP 地址	10.10.100.254
子网掩码	255.255.255.0
用户名	admin
密码	admin

### 3.1.1. 打开管理网页

首先用 PC 的无线网卡连接 USR-C210。等连接好后，打开浏览器，在地址栏输入 **http://10.10.100.254** 回车，输入用户名和密码。

然后网页会出现 USR-C210 的管理页面。模块管理页面支持中文和英文，可以在右上角设置。分 6 个页面，分别为“系统状态”、“WiFi 参数”、“透传参数”、“附加功能”、“系统管理”、“固件升级”及“关于有人”。



图 31 Web 网页

### 3.1.2. Wi-Fi 参数设置

设置 WiFi 工作模式：AP、STA、AP+STA 三种模式。

设置 AP 模式下参数，STA 模式下参数。设置完成后点击“保存”按钮。

如果要设置模块为静态 IP 则设置：DHCP 自动获取 IP 为 Disable。





图 32 WiFi 参数设置页面

### 3.1.3. 透传参数设置

串口参数设置：波特率、数据位、校验位、停止位、流控与 RS485。

Socket 参数设置：协议（TCP Server、TCP Client、UDP Server、UDP Client）、端口、服务器地址（支持域名）。



图 33 透传设置页面



### 3.1.4. 附加功能设置

RFC2217: 使能 (Enable), 禁止 (Disable)。

局域网搜索: 端口 (默认 48899)、命令字 (默认 www.usr.cn)

注册包机制: 注册包内容 (ID、MAC、用户自定义、透传云、OFF), TCP 注册包方式 (FIRST、EVERY)。

模块 MID: 默认 USR-C210, 可设置最长 20 字节。

自定义注册包: 默认 USR-C210, 最长 32 字节。



图 34 附加功能页

### 3.1.5. 系统管理

用户名&密码: 设置网页登陆账号和密码。

恢复出厂设置: 恢复模块参数为出厂参数状态。

重启: 重启模块。



图 35 恢复重启设置

### 3.1.6. 固件升级页面

本页面可以升级模块的固件和网页，升级过程中请勿断电！



图 36 固件升级

### 3.1.7. 关于有人页面



图 37 关于有人

### 3.1.8. 备用升级页面

若网页升级过程中遇到突发情况导致网页丢失的时候可登陆此页面进行恢复操作。

使用方法：使用浏览器地址输入“xxx.xxx.xxx.xxx/iweb.html”可访问此页面进行固件或者网页升级



图 38 备用升级页面

注意：本功能需要固件版本 2.2.5 以上，网页版本 2.3.3 以上

（若由旧固件更新到此版本请先手动执行 AT+BKIWEB）

## 3.2. AT 指令配置

AT+指令是指，在命令模式下用户通过 UART 与模块进行命令传递的指令集，后面将详细讲解 AT+指令的使用格式。

上电启动成功后，可以通过 UART 对模块进行设置。

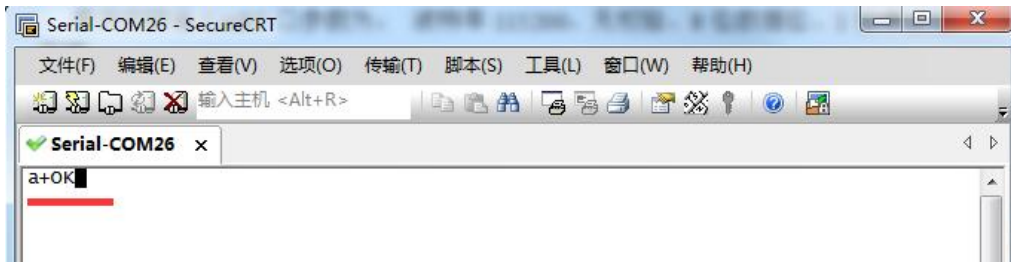
模块的缺省 UART 口参数为：波特率 115200、无校验、8 位数据位、1 位停止位。

**<说明>**

AT 命令调试工具，UART 接口推荐使用 SecureCRT 软件工具或者有人专业 APP 应用程序。以下介绍均使用 UART 通信及 SecureCRT 工具演示。

从透传模式切换到命令模式需要以下两个步骤：

- 在 UART 上输入“+++”，模块在收到“+++”后会返回一个确认码“a”；
- 在 UART 上输入确认码“a”，模块收到确认码后，返回“+OK”确认，进入命令模式；

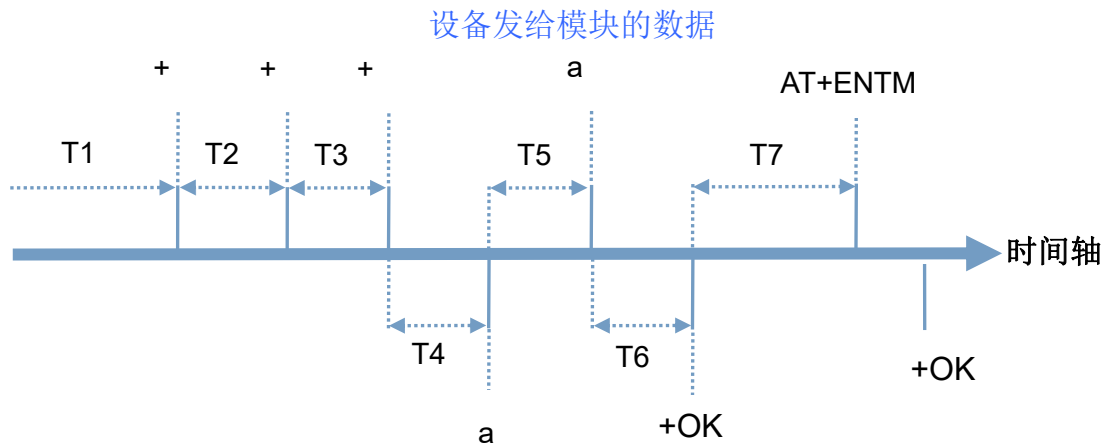


**图 39 SecureCRT 操作界面**

**<说明>** 在输入“+++”和确认码“a”时，没有回显，如上图所示。

模块进入指令模式需要按照如下图的时序要求：

在上图中，横轴为时间轴，时间轴上方的数据是串口设备发给模块的，时间轴下方的数据为模块发给串口的。



**图 40 切换指令模式时序**

时间要求：

T1 > 串口打包间隔

T2 < 300ms

T3 < 300ms

T5 < 3s

从透传模式、HTTPD Client 模式切换至临时指令模式的时序：

1. 串口设备给模块连续发送“+++”，模块收到“+++”后，会给设备发送一个‘a’。在发送“+++”之前的 200ms 内不可发送任何数据。

2. 当设备接收‘a’后，必须在 3 秒内给模块发送一个‘a’。
3. 模块在接收到‘a’后，给设备发送“+OK”，并进入“临时指令模式”。
4. 设备接收到“+OK”后，知道模块已进入“临时指令模式”，可以向其发送 AT 指令。

从临时指令模式切换为网络透传、HTTPD 的时序：

1. 串口设备给模块发送指令“AT+ENTM”。
2. 模块在接收到指令后，回显“+OK”，并回到之前的工作模式。

### 3.2.1. AT 指令概述

AT+指令可以直接通过 CRT 等串口调试程序进行输入，也可以通过编程输入。

AT+指令采用基于 ASCII 码的命令行，指令的格式如下：

➤ 格式说明

<>: 表示必须包含的部分

[]: 表示可选的部分

➤ 命令消息

**AT+<CMD>[op][para-1,para-2,para-3,para-4...]<CR>**

AT+: 命令消息前缀；

[op]: 指令操作符，指定是参数设置或查询；

◆ “=”: 表示参数设置

◆ “NULL”: 表示查询

[para-n]: 参数设置时的输入，如查询则不需要；

<CR>: 结束符，回车，ASCII 码 0X0D；

<说明>: 如果用户没有关闭回显功能（AT+E），则用户输入的命令会被模块发送回来，结束符<CR>不会返回。

➤ 响应消息

**<CR><LF>+<RSP>[op] [para-1,para-2,para-3,para-4...]<CR><LF>**

+: 响应消息前缀；

RSP: 响应字符串，包括：

◆ “OK”：表示成功

◆ “ERR”：表示失败

[para-n]：查询时返回参数或出错时错误码

<CR>: ASCII 码 0x0d；

<LF>: ASCII 码 0x0a；

➤ 错误码

**表 16 错误码列表**

错误码	说明
-1	无效的命令格式
-2	无效的命令
-3	无效的操作符
-4	无效的参数
-5	操作不允许

### 3.2.2. AT 指令集

**表 17 AT 指令列表**

序号	指令	说明
<b>基本命令</b>		
1	ENTM	退出 AT 命令，切换到透传模式
2	E	模块 AT 命令回显设置
3	Z	重启模块
4	CFGTF	保存当前设置为出厂设置
5	RELD	恢复出厂设置
6	MAC	查询模块 MAC
7	SEARCH	设置/查询局域网搜索端口和关键字
8	MID	设置/查询模块 ID
9	PLANG	设置网页登录默认语言版本
10	VER	模块固件版本
11	WSCAN	在 WiFi 模式下搜索周围的 AP
<b>WiFi 设置</b>		
12	WMODE	设置/查询 WiFi 操作模式 (AP、STA)
13	WSTA	设置/查询关联 AP 的 SSID,密码;
14	WANN	设置/查询 STA 的网络参数;
15	WSLK	查询 STA 的无线 Link 状态
16	WAP	设置/查询 AP 的 Wi-Fi 配置参数;
17	LANN	设置/查询模块 AP 模式下 IP
18	CHANNEL	模块 AP 模式下信道
<b>Socket 参数设置</b>		
19	SOCKA	设置/查询网络协议参数
20	SOCKTOA	设置/查询超时时间
21	SOCKLKA	查询 TCP 连接是否已建链
22	SOCKDISA	设置/查询 socka 是否自动连接，断开当前连接
23	SOCKB	设置/查询 SocketB 的参数
24	SOCKTOB	查询/设置超时时间
25	SOCKLKB	查询 SocketB 状态
26	SOCKDISB	设置/查询 sockb 是否自动连接，断开当前连接
<b>注册包功能</b>		
27	REGENA	使能/禁止注册包机制
28	REGID	注册包 ID 设置
29	REGUSR	设置/查询自定义注册包内容
30	REGCLOUD	设置/查询透传云账号和密码
<b>外设参数设置</b>		
31	UART	设置/查询 UART 接口参数
32	UARTTE	设置/查询串口自由组帧间隔
33	SLPTYPE	设置休眠模式

34	RFCENA	使能/禁止 RFC2117 功能
<b>HTTPD Client 功能</b>		
35	WKMOD	查询/设置工作模式
36	HTPSV	查询/设置 Httpd 服务器和端口号
37	HTPTP	查询/设置 Httpd 请求方式
38	HTPHEAD	查询/设置 Httpd 头
39	HTPURL	查询/设置 Httpd url
40	HTPCHD	查询/设置是否过滤 httpd 头部信息
41	HTPTO	查询/设置超时时间
<b>其他设置</b>		
42	PING	网络 ping 功能
43	WEBU	设置/查询网页账户和密码
44	GPIO	GPIO 查询和设置
45	SMTSL	查询/设置智能配网方式
46	SMTLK	进入智能配网模式
47	NTPEN	开启/关闭 NTP 网络时钟
48	NTPTM	查询网络时钟时间
49	NTPSER	查询/设置 NTP 服务器和时区
50	NTPRF	查询/设置 NTP 校时间隔
51	WAPM	设置 AP 的 SSID 是否显示 MAC 后缀, 密码, 后缀长度
52	HEARTEN	查询/设置是否开启心跳包功能
53	HEARTTP	查询/设置心跳包发送方式
54	HEARTDT	查询/设置心跳包数据
55	HEARTTM	查询/设置心跳包发送间隔
56	MDCH	查询/设置 Wi-Fi 异常处理
57	WFSP	查询/设置是否禁用 WiFi 节能模式

### 3.2.2.1. AT+ENTM

- 功能：退出命令模式，进入透传模式；
  - 格式：
    - ◆ 设置
      - AT+ENTM<CR>
      - <CR><LF>+OK<CR><LF>
  - 参数：无
- 该命令正确执行后，模块从命令模式切换到透传模式。

### 3.2.2.2. AT+E

- 功能：设置/查询模块 AT 命令回显设置
- 格式：
  - ◆ 查询  
AT+E <CR>  
<CR><LF>+OK=<on/off><CR><LF>
  - ◆ 设置  
AT+E=<on/off><CR>  
<CR><LF>+OK<CR><LF>
- 参数：
  - ◆ on：打开回显，回显 AT 命令下输入的命令，off：AT 命令模式下，输入命令不回显。

### 3.2.2.3. AT+Z

- 功能：重启模块
- 格式：
  - ◆ 设置  
AT+Z<CR>  
<CR><LF>+OK<CR><LF>
- 参数：无

该命令正确执行后，模块重新启动。

### 3.2.2.4. AT+CFGTF

- 功能：复制当前配置参数为用户默认出厂配置；
- 格式：
  - ◆ 设置  
AT+CFGTF<CR>  
<CR><LF>+OK=<status><CR><LF>
- 参数：
  - ◆ status：返回操作状态；
    - SAVED：设置成功
    - NON-SAVED：设置失败

### 3.2.2.5. AT+RELD

- 功能：恢复模块配置参数为用户出厂配置参数
- 格式：
  - ◆ 设置



```
AT+ RELD<CR>
<CR><LF>+OK=REBOOTING...<CR><LF>
```

➤ 参数：无

该命令将模块配置参数恢复到用户出厂设置，然后自动重启。

### 3.2.2.6. AT+MAC

◆ 功能：查询模块 MAC

◆ 格式：

◆ 查询

```
AT+MAC<CR>
<CR><LF>+OK=<mac><CR><LF>
```

➤ 参数：

◆ mac: 模块的 MAC（例如 01020304050A）；

### 3.2.2.7. AT+SEARCH

➤ 功能：设置/查询局域网内模块搜索的端口和搜索关键字

➤ 格式：

◆ 查询

```
AT+SEARCH<CR>
<CR><LF>+OK=<port, keywords><CR><LF>
```

◆ 设置

```
AT+ SEARCH = <port, keywords><CR>
<CR><LF>+OK <CR><LF>
```

➤ 参数：

◆ port: 模块的搜索端口；默认：48899

◆ keywords: 模块的搜索关键字。默认：www.usr.cn（最长 20 字节）。

### 3.2.2.8. AT+MID

➤ 功能：设置/查询模块 MID

➤ 格式：

◆ 查询

```
AT+MID<CR>
<CR><LF>+OK=<mid><CR><LF>
```

◆ 设置

```
AT+MID=<mid><CR>
<CR><LF>+OK<CR><LF>
```

◆ 参数：

● mid: 设置/查询模块的 MID（20 个字符内），mid 主要标示模块的型号；

注意：设置时，mid 不能包含“，”逗号。

### 3.2.2.9. AT+PLANG

- 功能：设置/查询模块默认登录语言版本
- 格式：
  - ◆ 查询  
AT+PLANG<CR>  
<CR><LF>+OK=<language><CR><LF>
  - ◆ 设置  
AT+PLANG=<language><CR>  
<CR><LF>+OK<CR><LF>
- 参数：
  - ◆ 认登录网页为中文显示；EN：默认登录网页为英文显示。

### 3.2.2.10. AT+VER

- 功能：查询模块固件版本
- 格式：
  - ◆ 查询  
AT+VER<CR>  
<CR><LF>+OK=<ver><CR><LF>
- 参数：
  - ◆ ver:查询模块固件版本：
    - AA.BB.CC；AA 代表大版本，BB 代表小版本号，CC 代表硬件版本 C.C

### 3.2.2.11. AT+WSCAN

- 功能：在 WiFi 模式时搜索周围的 AP
- 格式：
  - ◆ 读取  
AT+WSCAN<CR>  
<CR><LF>+OK=<LF><CR>SSID, BSSID, Security, Indicator<LF><CR><ap\_site\_1><LF><CR><ap\_site\_2><LF><CR><ap\_site\_3><LF><CR>...<ap\_site\_N><CR><LF>
- 参数：
  - ◆ SSID：搜索出的 SSID
  - ◆ BSSID：SSID 的 MAC 地址（11:22:33:44:AA:BB）
  - ◆ Security：加密安全模式
  - ◆ Indicator：信号强度

注意：在不同的 SSID 之间是通过<LF><CR>区分。

### 3.2.2.12. AT+WMODE

- 功能：设置查询 WiFi 工作模式
- 格式：
  - ◆ 查询  
AT+WMODE<CR>  
<CR><LF>+OK=< status ><CR><LF>
  - ◆ 设置  
AT+WMODE =< status ><CR>  
<CR><LF>+OK<CR><LF>
- 参数：
  - ◆ status:
    - AP: 模块工作在 AP 模式
    - STA: 模块工作在 STA 模式
    - APSTA: 模块工作在 ap+sta 模式

### 3.2.2.13. AT+WSTA

- 功能：设置/查询关联 AP 的 SSID, 密码;
  - 格式：
    - ◆ 查询  
AT+WSTA<CR>  
<CR><LF>+OK=<AP' s ssid><key><CR><LF>
    - ◆ 设置  
AT+ WSTA =<AP' s ssid ><key><CR>  
<CR><LF>+OK<CR><LF>
  - 参数：
    - ◆ AP's ssid: AP 的 SSID (最长 32 个字节);
    - ◆ key: AP 的密码, 无加密则设置为 NONE (最长支持 64 个字节)。
- 注意: ssid 和 key 不支持 “, ” 特殊字符。

### 3.2.2.14. AT+WANN

- 功能：设置/查询模块获取到的 IP (DHCP/STATIC) ;
- 格式：
  - ◆ 查询  
AT+WANN<CR>  
<CR><LF>+OK=<mode, address, mask, gateway, dns><CR><LF>
  - ◆ 设置  
AT+WANN=<mode, address, mask, gateway, dns ><CR>  
<CR><LF>+OK<CR><LF>

- 参数:
  - ◆ mode: 网络 IP 模式
    - static: 静态 IP
    - DHCP: 动态 IP (IP, MASK, Gateway, DNS)
  - ◆ address: IP 地址
  - ◆ mask: 子网掩码
  - ◆ gateway: 网关地址
  - ◆ dns: 模块链接的 DNS

注意: 设置模块为动态获取 IP 时, 只需设置 AT+WANN=DHCP<CR>

### 3.2.2.15. AT+WSLK

- 功能: 查询 STA 的无线链接状态;
- 格式:
  - ◆ 查询  
AT+ WSLK<CR>  
<CR><LF>+OK=<status, rssi><CR><LF>
- 参数:
  - ◆ status
    - 如果没连接: 返回 “Disconnected”
    - 如果有连接: 返回 “AP 的 SSID”
  - ◆ rssi 信号强度, 0-100, 当信号强度低于 10 时说明信号弱, 数据传输时可能会丢数据。

### 3.2.2.16. AT+WAP

- 功能: 设置/查询 AP 的 Wi-Fi 配置参数;
- 格式:
  - ◆ 查询  
AT+WAP<CR>  
<CR><LF>+OK=< ssid, key ><CR><LF>
  - ◆ 设置  
AT+ WAP =< ssid, key ><CR>  
<CR><LF>+OK<CR><LF>
- 参数:
  - ◆ ssid: AP 模式时的 SSID;
  - ◆ key: 设置 AP 加密密码 (默认 wpa2psk 加密方式, 密码长度大于等于 8 字节), 设置为 NONE 则为无加密。

注意: ssid 和 key 不支持 “, ” 特殊字符。

### 3.2.2.17. AT+LANN

- 功能：设置查询 AP 模式 ip;
- 格式：
  - ◆ 查询  
AT+LANN<CR>  
<CR><LF>+OK=<IP, MASK><CR><LF>
  - ◆ 设置  
AT+ LANN =<IP, MASK><CR>  
<CR><LF>+OK<CR><LF>
- 参数：
  - ◆ IP: ip 地址
  - ◆ MASK: 子网掩码

注意：此处模块的网关与 IP 地址相同。

### 3.2.2.18. AT+CHANNEL

- 功能：设置/查询模块 AP 模式下信道
- 格式：
  - ◆ 查询  
AT+CHANNEL <CR>  
<CR><LF>+OK=<NUM><CR><LF>
  - ◆ 设置  
AT+ CHANNEL =<NUM><CR>  
<CR><LF>+OK<CR><LF>
- 参数：
  - ◆ NUM: 1-11, 表示 1-11 信道。

### 3.2.2.19. AT+SOCKA

- 功能：设置/查询网络协议参数
- 格式：
  - ◆ 查询  
AT+SOCKA<CR>  
<CR><LF>+OK=<protocol, IP, port ><CR><LF>
  - ◆ 设置  
AT+SOCKA=< protocol, IP, port ><CR>  
<CR><LF>+OK<CR><LF>
- 参数：
  - ◆ Protocol: 协议类型, 包括
    - TCPS 对应 TCP server

- TCPC 对应 TCP client
- UDPS 对应 UDP server
- UDP 对应 UDP client
- ◆ IP: 当模块被设置为“Client”时, 服务器的 IP 地址
- ◆ Port: 协议端口, 10 进制数, 小于 65535

### 3.2.2.20. AT+SOCKTOA

- 功能: 设置/查询超时时间
- 格式:
  - ◆ 查询  
AT+SOCKTOA<CR>  
<CR><LF>+OK=<time><CR><LF>
  - ◆ 设置  
AT+SOCKTOA=<time><CR>  
<CR><LF>+OK<CR><LF>
- 参数:
  - ◆ time: 超时时间
    - 60~600 秒
    - 0 表示关闭该功能(默认关闭)

功能说明: 模块 TCP 通道未接收到任何数据时开始计时, 接收到数据时清除计时, 如果超过 TCPTO 设置的时间, 则断开 TCP 链接, 模块做 TCP Client 的情况下会自动重连 TCP Server, 模块做 TCP Server 情况下, TCP Client 需重新建立链接

### 3.2.2.21. AT+SOCKLKA

- 功能: 查询 TCP 链接是否已建立链接;
- 格式:  
AT+ SOCKLKA<CR>  
<CR><LF>+OK=<STA><CR><LF>
- 参数
  - ◆ STA: 是否建立 TCP 链接
    - CONNECT: TCP 已连接
    - DISCONNECTED: TCP 未连接

### 3.2.2.22. AT+SOCKDISA

- 功能: 建立/断开 Sokceta 连接;
- 格式:
  - ◆ 查询

```
AT+SOCKDISA<CR>
<CR><LF>+OK=<STA><CR><LF>
```

◆ 设置

```
AT+SOCKDISA=<STA><CR><LF>
<CR><LF>+OK<CR><LF>
```

➤ 参数

- ◆ STA: 是否允许 socketa 建立 TCP 连接
  - on: 可连接
  - off: 不可连接

### 3.2.2.23. AT+SOCKB

➤ 功能: 设置/查询网络协议参数

➤ 格式:

◆ 查询

```
AT+SOCKB<CR>
<CR><LF>+OK=<protocol, IP, port ><CR><LF>
```

◆ 设置

```
AT+SOCKB=< protocol, IP, port ><CR>
<CR><LF>+OK<CR><LF>
```

➤ 参数:

- ◆ Protocol: 协议类型, 包括
  - TCP 对应 TCP client
  - UDPS 对应 UDP server
  - UDP 对应 UDP client
- ◆ IP: 当模块被设置为“Client”时, 服务器的 IP 地址
- ◆ Port: 协议端口, 10 进制数, 小于 65535

### 3.2.2.24. AT+SOCKTOB

➤ 功能: 设置/查询超时时间

➤ 格式:

◆ 查询

```
AT+SOCKTOB<CR>
<CR><LF>+OK=<time><CR><LF>
```

◆ 设置

```
AT+SOCKTOB=<time><CR>
<CR><LF>+OK<CR><LF>
```

➤ 参数:

- ◆ time: 超时时间
  - 60~600 秒
  - 0 表示关闭该功能(默认关闭)



功能说明：模块 TCP 通道未接收到任何数据时开始计时，接收到数据时清除计时，如果超过 TCPTO 设置的时间，则断开 TCP 链接，模块做 TCP Client 的情况下会自动重连 TCP Server。

### 3.2.2.25. AT+SOCKLKB

- 功能：查询 TCP 链接是否已建立链接；
- 格式：  
AT+ SOCKLKA<CR>  
<CR><LF>+OK=<STA><CR><LF>
- 参数
  - ◆ STA：是否建立 TCP 链接
    - CONNECT： TCP 已连接
    - DISCONNECTED： TCP 未连接

### 3.2.2.26. AT+SOCKDISB

- 功能：建立/断开 SocketB 连接；
- 格式：
  - ◆ 查询  
AT+SOCKDISB<CR>  
<CR><LF>+OK=<STA><CR><LF>
  - ◆ 设置  
AT+SOCKDISB=<STA><CR><LF>  
<CR><LF>+OK<CR><LF>
- 参数
  - ◆ STA：是否允许 socketb 建立 TCP 连接
    - on： 可连接
    - off： 不可连接

### 3.2.2.27. AT+REGENA

- 功能：设置查询注册包机制
- 格式：
  - ◆ 查询  
AT+REGENA<CR>  
<CR><LF>+OK=<status, method><CR><LF>
  - ◆ 设置  
AT+REGENA =<status, method ><CR>  
<CR><LF>+OK<CR><LF>
- 参数：

- ◆ status:
  - ID: 使能 ID 注册包机制, 注册包为 2 字节 ID+2 字节 ID 反码
  - MAC: 使能 MAC 注册包机制, 注册包为 6 字节 MAC
  - USR: 用户自定义注册包 (32 字节以内)
  - CLOUD:透传云
  - OFF: 禁能注册包机制
- ◆ method
  - EVERY 每一包数据前都增加注册包
  - FIRST 只有第一次链接到服务器发送注册包 (透传云只支持 first)

注意: 当禁能注册包机制时, 发送 AT+REGENA=OFF<CR><LF>。

### 3.2.2.28. AT+REGID

- 功能: 设置查询注册包 ID
- 格式:
  - ◆ 查询  
AT+REGID<CR>  
<CR><LF>+OK=<NUM><CR><LF>
  - ◆ 设置  
AT+REGID =<NUM ><CR>  
<CR><LF>+OK<CR><LF>
- 参数:
  - ◆ NUM:1-65535, 十进制格式, 当注册包选择 ID 时, 主要用于本公司的 D2D 软件。

### 3.2.2.29. AT+REGUSR

- 功能: 设置查询自定义注册包
- 格式:
  - ◆ 查询  
AT+REGUSR<CR>  
<CR><LF>+OK=<regist[,fmt]><CR><LF>
  - ◆ 设置  
AT+REGUSR =<regist><CR>  
<CR><LF>+OK<CR><LF>
- 参数:
  - regist: 32 字节以内的 ASCII 码或者 64 字节以内的 HEX
  - fmt:编码格式, ASCII 或者 HEX。省略此参数时默认使用 ASCII

### 3.2.2.30. AT+REGCLOUD

- 功能: 设置查询透传云 ID 和密码

- 格式:
  - ◆ 查询  
AT+REGCLOUD<CR>  
<CR><LF>+OK=<ID, PASSWORD><CR><LF>
  - ◆ 设置  
AT+REGCLOUD =< ID, PASSWORD><CR>  
<CR><LF>+OK<CR><LF>
- 参数:
  - ◆ ID: 20 位数字 ID
  - ◆ PASSWORD: 8 位以内的密码 (不足 8 位自动补 0)

### 3.2.2.31. AT+UART

- 功能: 设置/查询 UART 接口参数
- 格式:
  - ◆ 查询:  
AT+UART<CR>  
<CR><LF>+OK=<baudrate, data\_bits, stop\_bit, parity, flowctrl><CR><LF>
  - ◆ 设置:  
AT+UART=<baudrate, data\_bits, stop\_bit, parity, flowctrl><CR>  
<CR><LF>+OK<CR><LF>
- 参数:
  - ◆ baudrate: 波特率
    - 1200, 2400, 4800, 9600, 14400, 19200, 38400, 57600, 115200, 128000, 230400, 460800 bit/s
  - ◆ data\_bits: 数据位 7,8
  - ◆ stop\_bits: 停止位 1,2
  - ◆ parity: 校验位
    - NONE (无校验位)
    - EVEN (偶校验)
    - ODD (奇校验)
    - MARK (1 校验)
    - SPACE (0 校验)
  - ◆ flowctrl: 硬件流控 (CTS RTS)
    - NFC: 无硬件流控
    - FC: 有硬件流控
    - 485:485 通信。

注意: 当波特率有更改时, 会自动更改打包间隔, 见 AT+UARTTE。

### 3.2.2.32. AT+UARTTE

- 功能：设置/查询自由组帧间隔
- 格式：
  - ◆ 查询  
AT+ UARTTE<CR>  
<CR><LF>+OK=<num><CR><LF>
  - ◆ 设置  
AT+ UARTTE=<num ><CR>  
<CR><LF>+OK<CR><LF>

- 参数：

- ◆ num: 20-250: 自由组帧模式下相邻两个字节的的时间间隔 ms。

注意：此参数会在设置波特率时自动更改，如需更改打包间隔，请先设定波特率后更改

当波特率  $\leq 1200$  时，num=250ms；

当波特率  $\geq 20000$  时，num=20ms；

当  $1200 < \text{波特率} < 20000$  时，num =  $265 - \text{波特率} * 0.01223$ ，num 取整数。

### 3.2.2.33. AT+SLPTYPE

- 功能：设置查询休眠模式
- 格式：
  - ◆ 查询  
AT+ SLPTYPE<CR>  
<CR><LF>+OK=<MODE, TIME><CR><LF>
  - ◆ 设置  
AT+ SLPTYPE=<MODE, TIME><CR>  
<CR><LF>+OK<CR><LF>

- 参数：

- ◆ MODE: 0-2;

0 为设置模块不休眠模式（默认）；1 设置模块为 sleep 模式；2 设置模块为 deepsleep 模式

- ◆ TIME:5-240 单位秒。

设置模块无通讯持续时间。当模块持续 time 没有数据传输，则进入休眠模式，根据 mode 模式进入不同的休眠。

注意：当设置为不休眠时，只设置 AT+SLPTYPE=0<CR>

### 3.2.2.34. AT+RFCENA

- 功能：使能/禁止类 RFC2217 功能
- 格式：
  - ◆ 查询

```
AT+RFCENA<CR>
<CR><LF>+OK=< status><CR><LF>
```

◆ 设置

```
AT+RFCENA =< status><CR>
<CR><LF>+OK<CR><LF>
```

➤ 参数:

◆ status: 设置状态

- ON: 使能类 RFC2217 功能
- OFF: 禁止类 RFC2217 功能

### 3.2.2.35. AT+WKMOD

➤ 功能: 查询设置工作模式

➤ 格式:

◆ 查询

```
AT+WKMOD<CR>
<CR><LF>+OK=< status><CR><LF>
```

◆ 设置

```
AT+WKMOD=< status><CR>
<CR><LF>+OK<CR><LF>
```

➤ 参数:

- ◆ TRANS: 透传模式
- ◆ HTPC: HTTPD Client 模式

### 3.2.2.36. AT+HTPSV

➤ 功能: 查询设置 http 服务器地址和端口

➤ 格式:

◆ 查询

```
AT+HTPSV<CR>
<CR><LF>+OK=<address,port><CR><LF>
```

◆ 设置

```
AT+HTPSV=< address,port><CR>
<CR><LF>+OK<CR><LF>
```

➤ 参数:

address: 服务器地址, 例 test.usr.cn  
port: 服务器端口, 例 80

### 3.2.2.37. AT+HTPTP

➤ 功能: 查询/设置 http 请求方式

- 格式:
  - ◆ 查询  
AT+HTPTP<CR>  
<CR><LF>+OK=<type><CR><LF>
  - ◆ 设置  
AT+ HTPTP=<type><CR>  
<CR><LF>+OK<CR><LF>
- 参数:
  - ◆ type: 请求方式
    - GET
    - POST

### 3.2.2.38. AT+HTPHEAD

- 功能: 查询/设置 httpd 头信息
- 格式:
  - ◆ 查询  
AT+HTPHEAD<CR>  
<CR><LF>+OK=< head><CR><LF>
  - ◆ 设置  
AT+ HTPHEAD =< head><CR>  
<CR><LF>+OK<CR><LF>
- 参数:
  - ◆ head: HTTP 请求头信息, 例如: Connection: Keep-Alive[0D][0A]  
说明: 上面的例子的意思是, 连接类型是保持连接。因为在此 AT 命令中需要输入不可见字符或特殊字符, 是否无法直接输入的, 这里用[]作转义, 转义规则是用[]括起要转义字符的十六进制表示的字符, 例如回车符的 ASC 码值是 0x0D, 那么转义为[0D]。  
此参数必须以[0D][0A]结束

### 3.2.2.39. AT+HTPURL

- 功能: 查询/设置 http 请求 url
- 格式:
  - ◆ 查询  
AT+HTPURL<CR>  
<CR><LF>+OK=<url><CR><LF>
  - ◆ 设置  
AT+ HTPURL =<url><CR>  
<CR><LF>+OK<CR><LF>
- 参数:
  - url: HTTP 请求 url, 例如: /1.php?

### 3.2.2.40. AT+HTPCHD

- 功能：查询/设置是否过滤 http 返回的头信息。
- 格式：
  - ◆ 查询  
AT+HTPCHD<CR>  
<CR><LF>+OK=<sta><CR><LF>
  - ◆ 设置  
AT+ HTPCHD =<sta><CR>  
<CR><LF>+OK<CR><LF>
- 参数：
  - ◆ sta:
    - on: 开启
    - off: 关闭

### 3.2.2.41. AT+HTPTO

- 功能：设置/查询 httpd 请求超时时间
- 格式：
  - ◆ 查询  
AT+HTPTO<CR>  
<CR><LF>+OK=<time><CR><LF>
  - ◆ 设置  
AT+HTPTO=<time><CR>  
<CR><LF>+OK<CR><LF>
- 参数：
  - ◆ time:超时时间
    - 1~30 秒（默认 10）

### 3.2.2.42. AT+PING

- 功能：网络“PING”指令。
- 格式：
  - ◆ 设置  
AT+ PING =<IP\_address><CR>  
<CR><LF>+OK=<sta><CR><LF>
- 返回值：
  - ◆ Sta
    - Success
    - Timeout
    - Unknown host



### 3.2.2.43. AT+WEBU

- 功能：设置/查询网页登陆用户名和密码。
- 格式：
  - ◆ 查询  
AT+WEBU<CR>  
<CR><LF>+OK=<user, password><CR><LF>
  - ◆ 设置  
AT+ WEBU =<user, password><CR>  
<CR><LF>+OK<CR><LF>
- 参数：
  - ◆ User:用户名（16 位以内）
  - ◆ Password: 密码（16 位以内）

### 3.2.2.44. AT+GPIO

- 功能：GPIO 控制指令。
- 格式：
  - ◆ 查询引脚电平  
AT+ GPIO=<pin><CR>  
<CR><LF>+OK=<rlt><CR><LF>
  - ◆ 配置 GPIO  
AT+GPIO =<pin, sta><CR>  
<CR><LF>+OK<CR><LF>
- 参数：
  - ◆ pin:引脚编号
  - ◆ sta:
    - IN: pin 对应的引脚配置为输入模式
    - 1: pin 对应的引脚输出高电平
    - 0: pin 对应的引脚输出低电平
    - OFF: 清除配置状态
- 返回值：
  - ◆ rlt:
    - 1: 高电平
    - 0: 低电平

GPIO 资源 18、30、31、33、34、35、36、37、43

注意：引脚状态配置后立马生效且重启时保持原状态（若配置 GPIO 为低电平，当模块重启时该 IO 电平会有一个从高到底跳变的过程）。

### 3.2.2.45. AT+SMTSL

- 功能：查询设置智能配网方式
- 格式：
  - ◆ 查询  
AT+SMTSL<CR>  
<CR><LF>+OK=<sta><CR><LF>
  - ◆ 设置  
AT+ SMTSL =<sta><CR>  
<CR><LF>+OK=<sta><CR><LF>
- 返回值：
  - ◆ Sta
    - sim 使用 Simple Config 方式
    - air 使用 Airkiss 方式

### 3.2.2.46. AT+SMTLK

- 功能：进入智能配网模式。
- 格式：
  - ◆ 设置

```
AT+ SMTLK<CR>  
<CR><LF>+OK<CR><LF>
```

执行该命令后模块此时 Link 引脚输出 2Hz 的高低电平,此时模块进入 Simple Config 模式或者 Airkiss 模式并等待 APP 推送路由的信息,配置成功模块自动重启并连接该路由,若一分钟后配置为成功则模块自动重启

### 3.2.2.47. AT+NTPEN

- 功能：查询设置是否开启 NTP 网络时钟功能
- 格式：
  - ◆ 查询  
AT+NTPEN<CR>  
<CR><LF>+OK=< status><CR><LF>
  - ◆ 设置  
AT+NTPEN=< status><CR>  
<CR><LF>+OK<CR><LF>
- 参数：
  - ◆ ON: 开启
  - ◆ OFF: 关闭

### 3.2.2.48. AT+NTPTM

- 功能：查询网络时钟的时间
- 格式：
  - ◆ 查询  
AT+NTPTM<CR>  
<CR><LF>+OK=<TM><CR><LF>
- 参数：
  - TM：在成功获取网络时钟后显示时间，格式：2016-05-16 15:50:28 Mon  
未获取时为：Not Available

### 3.2.2.49. AT+NTPSER

- 功能：查询设置 NTP 服务器和时区
- 格式：
  - ◆ 查询  
AT+NTPSER<CR>  
<CR><LF>+OK=<ip, tmzone><CR><LF>
  - ◆ 设置  
AT+NTPSER=<ip,tmzone><CR>  
<CR><LF>+OK<CR><LF>
- 参数：
  - ◆ ip：ntp 服务器 IP 地址
  - ◆ tmzone：时区，西部时区加 '-' 比如西 8 区：-8

### 3.2.2.50. AT+NTPRF

- 功能：查询设置校时间隔，单位：分钟
- 格式：
  - ◆ 查询  
AT+NTPRF<CR>  
<CR><LF>+OK=< status><CR><LF>
  - ◆ 设置  
AT+NTPRF=< status><CR>  
<CR><LF>+OK<CR><LF>
- 参数：
  - ◆ status:范围 10~720, 0 为关闭自动校时

### 3.2.2.51. AT+WAPM

- 功能：设置 AP 的 SSID 是否显示 MAC 后缀，密码，后缀长度

- 格式：
  - ◆ 设置  
AT+NTPRF=<ssid,pw,len><CR>  
<CR><LF>+OK<CR><LF>
- 参数：
  - ◆ ssid: AP 模式的 ssid, 注意 ssid 和 len 的总长度不能超过 32 字节
  - ◆ pw: AP 模式的密码, 长度不少于 8 位
  - ◆ len: mac 后缀的长度, 0 为不显示 mac, 6 为 mac 后 6 位, 12 为 12 位 mac

### 3.2.2.52. AT+HEARTEN

- 功能: 查询设置是否开启心跳包功能
- 格式：
  - ◆ 查询  
AT+HEARTEN<CR>  
<CR><LF>+OK=< status><CR><LF>
  - ◆ 设置  
AT+HEARTEN=< status><CR>  
<CR><LF>+OK<CR><LF>
- 参数: status
  - ◆ ON: 开启
  - ◆ OFF: 关闭

### 3.2.2.53. AT+HEARTTP

- 功能: 查询设置心跳包发送方式
- 格式：
  - ◆ 查询  
AT+HEARTTP<CR>  
<CR><LF>+OK=< type><CR><LF>
  - ◆ 设置  
AT+HEARTTP=< type><CR>  
<CR><LF>+OK<CR><LF>
- 参数: type
  - ◆ NET: 向服务器端发心跳包
  - ◆ COM: 向串口发心跳包

### 3.2.2.54. AT+HEARTDT

- 功能: 查询设置心跳包数据
- 格式:

- ◆ 查询  
AT+HEARTDT<CR>  
<CR><LF>+OK=< data><CR><LF>
- ◆ 设置  
AT+HEARTDT=< data><CR>  
<CR><LF>+OK<CR><LF>
- 参数: data  
data: 心跳包数据, 十六进制字符串, 最大长度 80 字节,  
例如: 参数值为"7777772E7573722E636E", 如果用 ASCII 码表示则为"www.usr.cn"

### 3.2.2.55. AT+HEARTTM

- 功能: 查询设置心跳包发送间隔
- 格式:
  - ◆ 查询  
AT+HEARTTM<CR>  
<CR><LF>+OK=< time><CR><LF>
  - ◆ 设置  
AT+HEARTTM=< time><CR>  
<CR><LF>+OK<CR><LF>
- 参数: time  
心跳包发送间隔, 默认 30, 可以设置 1~6000 秒(注意: 模块 keepalive 时间为 60 秒, 所以心跳包间隔暂时仅在 60 秒以内有效)

### 3.2.2.56. AT+MDCH

- 功能: 查询设置 Wi-Fi 异常处理状态
- 格式:
  - ◆ 查询  
AT+MDCH<CR>  
<CR><LF>+OK=<sta><CR><LF>
  - ◆ 设置  
AT+MDCH=<sta><CR>  
<CR><LF>+OK<CR><LF>
- 参数: sta
  - ◆ OFF: 关闭异常处理
  - ◆ ON: 打开 Wi-Fi 模式切换功能, 当 STA 模式下连接失败自动切换为 APSTA 模式。  
APSTA 模式下:
    - ① 用户手动设置的 APSTA 模式, 模块不执行任何操作
    - ② 由 STA 模式自动切换的 APSTA 模式, 若连接路由器成功模块自动切换回 STA 模式
  - ◆ 2~240: 单位为分钟, 设定 Wi-Fi 异常检测间隔 (默认 10 分钟), 异常时 Wi-Fi 重新初

始化。

### 3.2.2.57. AT+WFSP

- 功能：查询设置是否开启 WiFi 节能模式
- 格式：
  - ◆ 查询  
AT+WFSP<CR>  
<CR><LF>+OK=<sta><CR><LF>
  - ◆ 设置  
AT+WFSP=<sta><CR>  
<CR><LF>+OK<CR><LF>
- 参数：sta
  - ◆ OFF：关闭节能模式
  - ◆ ON：开启节能模式（默认）

注：本功能只影响模块的 STA 模式，禁用节能后 WiFi 性能提升平均功耗增加，在不考虑低功耗的应用场景中**建议关闭节能模式以提高无线性能**。

### 3.2.2.58. AT+HSSID

- 功能：查询设置是否开启隐藏 SSID
- 格式：
  - ◆ 查询  
AT+HSSID<CR>  
<CR><LF>+OK=<sta><CR><LF>
  - ◆ 设置  
AT+HSSID=<sta><CR>  
<CR><LF>+OK<CR><LF>
- 参数：sta
  - ◆ OFF：关闭（默认）
  - ◆ ON：开启

注：需固件版本 3.0.0 以上版本

### 3.2.2.58. AT+TOOPT

- 功能：查询设置 TCP 超时后的动作
- 格式：
  - ◆ 查询  
AT+TOOPT<CR>  
<CR><LF>+OK=<sta><CR><LF>
  - ◆ 设置

AT+T0OPT=<sta><CR>

<CR><LF>+OK<CR><LF>

➤ 参数: sta

◆ DIS: 断开连接 (默认)

◆ RST: 重启

注: 需固件版本 3.0.1 以上



## 4. 联系方式

公 司：济南有人物联网技术有限公司

地 址：济南市历下区茂岭山三号路中欧校友产业大厦 12、13 层有人物联网

网 址：<http://www.usr.cn>

客户支持中心：<http://h.usr.cn>

邮 箱：[sales@usr.cn](mailto:sales@usr.cn)

电 话：4000-255-652 或者 0531-66592361

**有人愿景：拥有自己的有人大厦**

**公司文化：有人在认真做事！**

**产品理念：简单 可靠 价格合理**

**有人信条：天道酬勤 厚德载物 共同成长**

## 5. 免责声明

本文档提供有关 USR-C21 系列产品的信息，本文档未授予任何知识产权的许可，并未以明示或暗示，或以禁止发言或其它方式授予任何知识产权许可。除在其产品的销售条款和条件声明的责任之外，我公司概不承担任何其它责任。并且，我公司对本产品的销售和/或使用不作任何明示或暗示的担保，包括对产品的特定用途适用性，适销性或对任何专利权，版权或其它知识产权的侵权责任等均不作担保。本公司可能随时对产品规格及产品描述做出修改，恕不另行通知。

## 6. 更新历史

- 2015-09-29 版本 V1.0.0 创立
- 2016-03-28 版本 V1.1.0 新增 httpd client、GPIO、PING、Socket B、透传云、网页认证、Airkiss
- 2016-04-18 版本 V1.2.0 串口新增停止位 2、数据位 7
- 2016-05-16 版本 V1.3.0 增加 NTP 网络时钟相关 AT 指令
- 2016-05-26 版本 V1.4.0 增加 WAPM 命令
- 2016-06-16 版本 V1.5.0 增加心跳包功能
- 2016-07-18 版本 V1.6.0 增加功能框图，更新网页内容，修改低功耗描述，增加功能描述
- 2016-09-21 版本 V1.6.1 增加 Wi-Fi 异常处理的功能
- 2016-10-18 版本 V1.6.2 补充对 GPIO 功能的描述
- 2017-02-10 版本 V1.6.3 Wi-Fi 异常处理由重启改为重新初始化 Wi-Fi，增加 iweb.html 升级说明
- 2018-12-25 版本 V1.6.4 增加 WFSP/HSSID/TOOPT 命令，REGUSR 命令增加 HEX 设置