

USR-DR502

4G LTE Cat 1 DTU

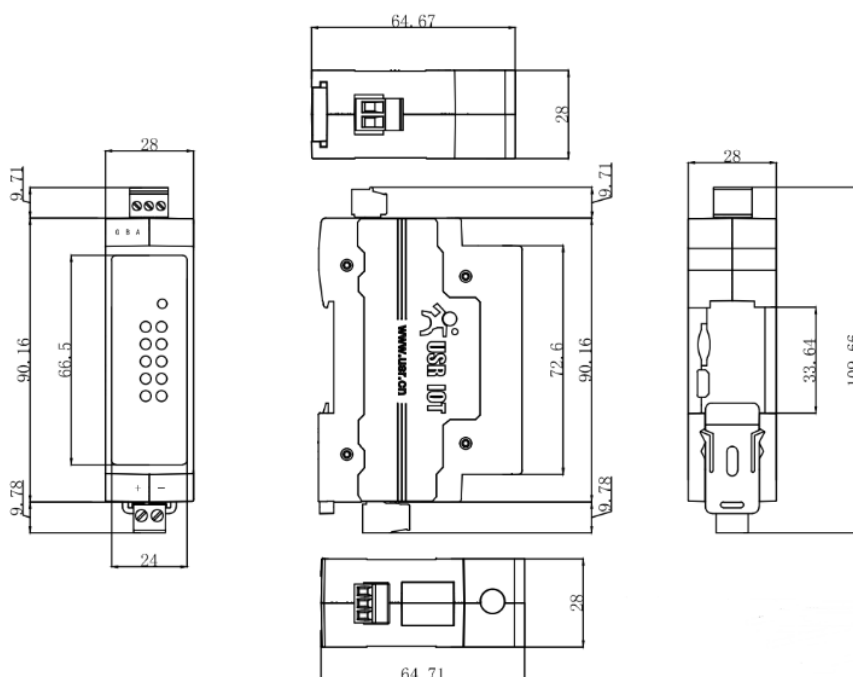


产品简介

USR-DR502 是一款工业级导轨式 4G LTE Cat 1 DTU。该产品具备网络高覆盖、传输低延迟的特点，支持三大运营商 Cat 1 网络接入；产品指示灯丰富，方便客户识别设备状态；产品采用工业级设计标准，内置独立硬件看门狗，同时支持 FOTA 远程升级，为产品高可靠性提供保证；宽电压端子供电，3PIN RS485 标准端子接口，导轨式设计，产品更加适用于各种工业现场，安装更加方便。

功能特点

- 9-36V 宽电压供电
- 4G LTE Cat 1 全网通
- 支持透传模式和 AT 命令模式
- 支持 HTTP, MQTT, SMS 功能
- 短信、网络、串口三种 AT 命令配置方式
- 支持 FTP 他升级和 FOTA 自升级功能



产品参数

■ 频段支持

LTE TDD: B34/B38/B39/B40/B41

LTE FDD: B1/B3/B5/B8

■ 发送功率

TDD:B34/38/39/40/41: 23±2dBm

FDD:B1/3/5/8: 23±2dBm

■ 接收灵敏度:

FDD:B1/3/8: -98dBm

FDD:B5: -99dBm

TDD:B34/38/39/40/41: -98dBm

■ 传输速率

LTE TDD Rel.13: 7.5Mbps DL/1Mbps UL

LTE FDD Rel.13: 10Mbps DL/5Mbps UL

■ 硬件接口

UART: RS485 (3PIN)

USB: 2.0

USIM: 3.0V/1.8V, Micro SIM

天线: SMA 外螺内孔

指示灯: POWER, WORK, NET, LINK, RSSI

Reload: 按键

安装方式: 导轨

■ 软件功能

TCP /UDP/IPV4/IPV6/HTTP/MQTT/DNS

ECM/RNDIS/PPP

FOTA/VoLTE/NTP/FTP

短信:支持 PDU 编码, 可发送中文

TCP/UDP/HTTPD/SMS 透传

CMD 模式, 纯 AT 指令操作

套接字分发协议 (Socket Distribution Protocol)

LBS 基站定位

■ 硬件参数

供电范围: 9~36V (端供电)

外观尺寸:28mm x 64.7mm x 109.7mm

工作温度: -30°C~+75°C

扩展工作温度: -40°C~+85°C

储存温度: -40°C~+85°C

工作湿度: 5% ~ 95%(无凝露)

■ 串口参数

串口缓存: 20 包, 每包最大 4K Byte

波特率: 1200~230400bps

校验位: NONE/ODD/EVEN

数据位: 8

停止位: 1/2

■ 认证

CCC, CE, RoHS