

USR-TCP232-T2 硬件设计手册

文件版本：V1.5



目录

USR-TCP232-T2 硬件设计手册	1
1. 产品概述	3
1.1. 产品简介	3
1.2. 引脚描述	3
1.3. 尺寸描述	6
1.4. 开发套件	7
2. 硬件参考设计	9
2.1. 典型应用硬件连接	9
2.2. 电源接口	10
2.3. UART 接口	10
2.4. 参考封装	11
3. 联系方式	11
4. 免责声明	13
5. 更新历史	13

1. 产品概述

1.1. 产品简介

USR-TCP232-T2 是有人物联网技术有限公司推出的基于 M0 系列的嵌入式串口转以太网模块，它内部集成了优化过的 TCP/IP 协议栈，用户利用它可以轻松完成嵌入式设备的网络功能，节省人力物力和开发时间。

本系列产品已经经过严格考验，在银行、公路、大型公司网络、有摄像头的繁忙网络以及通过光纤转以太网等组建的复杂网络环境中均有成功应用。

1.2. 引脚描述

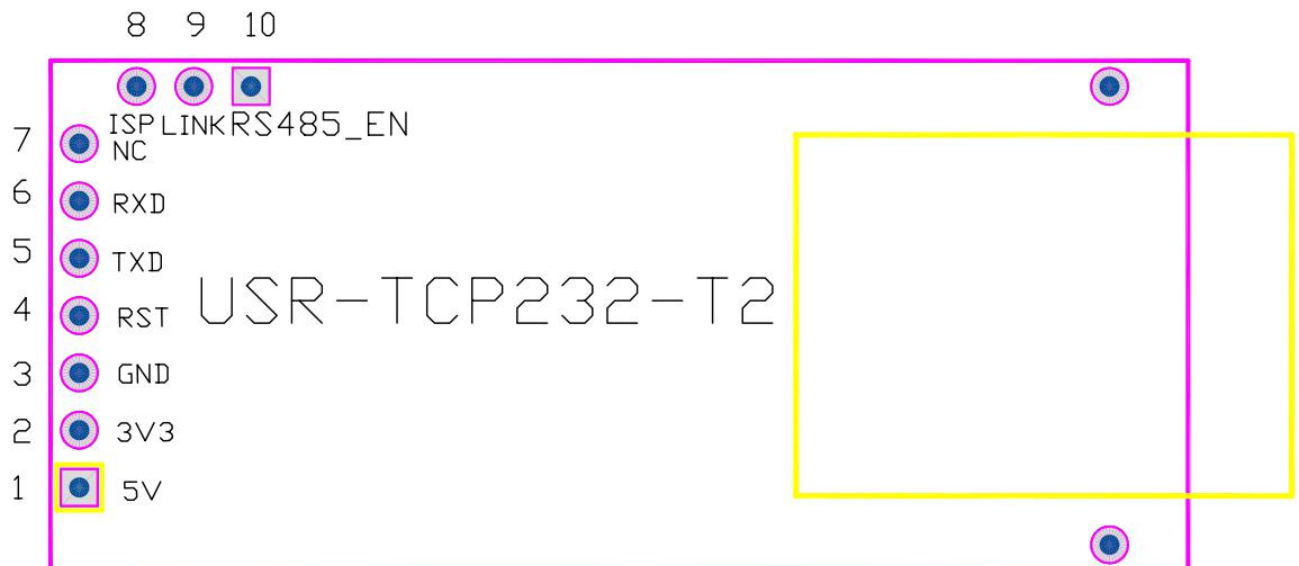


图 1 USR-TCP232-T2 模块接口定义

表 1 USR-TCP232-T2 模块管脚说明

Pin	网络名称	类型	说明
1	5V	power	模块电源： 5V@170mA
2	3.3V	Power	模块电源： 3.3V@170mA
3	GND	Power	信号地
4	RST	O	复位引脚， 接收到 200mS 低电平以复位整个模块。若不使用， 悬空即可。注:模块上电会自动复位， 建议此脚接到用户 MCU 的 IO 口， 在特定情况下 MCU 控制模块复位
5	UART_TX D	O	UART 发送数据， TTL 电平可接 3.3V 单片机， 如接 5V 可参考电路见 2.3 UART 接口
6	UART_RX D	I	UART 接收数据， ， TTL 电平可接 3.3V 单片机， 如接 5V 可参考电路见 2.3 UART 接口
7	CFG	I	正常工作时请将此引脚悬空或接高电平， 可使用串口进行模块参数配置。配置时先上电， 再拉低 CFG 引脚， 以进入串口配置状态。配置完成后拉高或者悬空即可。

预留引脚功能描述：

备注：预留引脚出货不带排针。

表 3 USR-TCP232-T2 模块备用管脚说明

Pin	网络名称	类型	说明
8	ISP	\	暂不开放

9	LINK	O	<p>可用作网络连接的指示引脚, 建立通讯连接此管脚输出低电平, 无连接建立则输出高电平。</p> <p>当模块处于 TCP 模式, 建立通讯连接时, LINK 引脚会自动拉低。未连接状态, LINK 引脚处于拉高状态。</p> <p>当模块处于 UDP 模式时, LINK 引脚一直处于拉低状态。</p> <p>详细软件设置参考软件设计手册</p>
10	RS485_E N	O	<p>可用作 RS485 的使能引脚, 高电平使能发送, 可通过软件设置。详细软件设置参考软件设计手册</p>

网口工作指示灯描述：

网口指示灯	功能	说明
绿灯	连接状态指示	正确连接到网络时绿灯亮。
黄灯	数据指示	模块有数据接收或发送时闪烁, 包括模块收到网络广播包。

1.3. 尺寸描述

USR-TCP232-T2 PCB 尺寸长*宽为 50.5*22.6mm. 具体尺寸如下图: 单位 mm

单位: mm

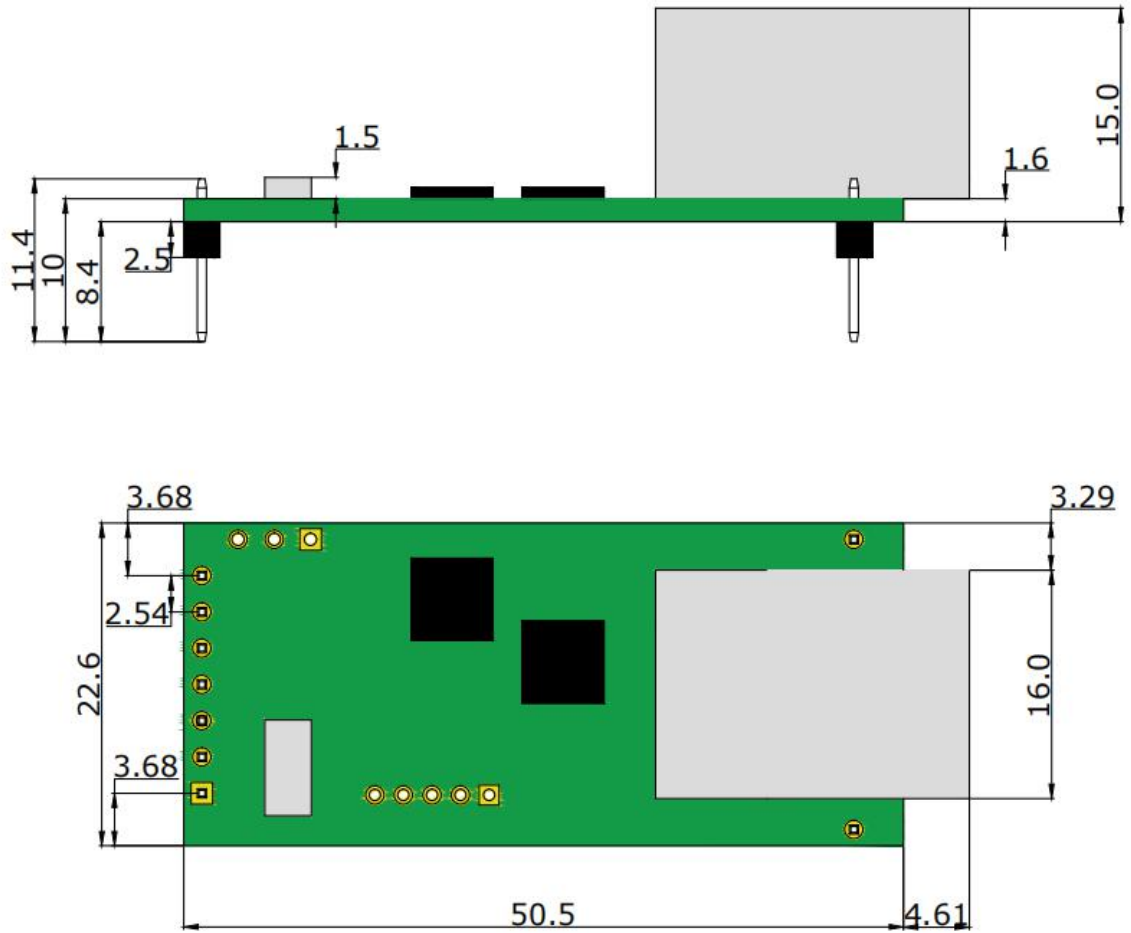


图 2 USR-TCP232-T2 尺寸图

1.4. 开发套件

有人提供评估板开发套件辅助用户开发具体的应用。如下图所示的评估板, 产品型号为 USR-TCP232-EVB, 评估板尺寸长宽为 100*76mm。可同时兼容使用 TCP 的多种串口转以太网模块。其中-T2 模块使用位置在图 3 中已标出。

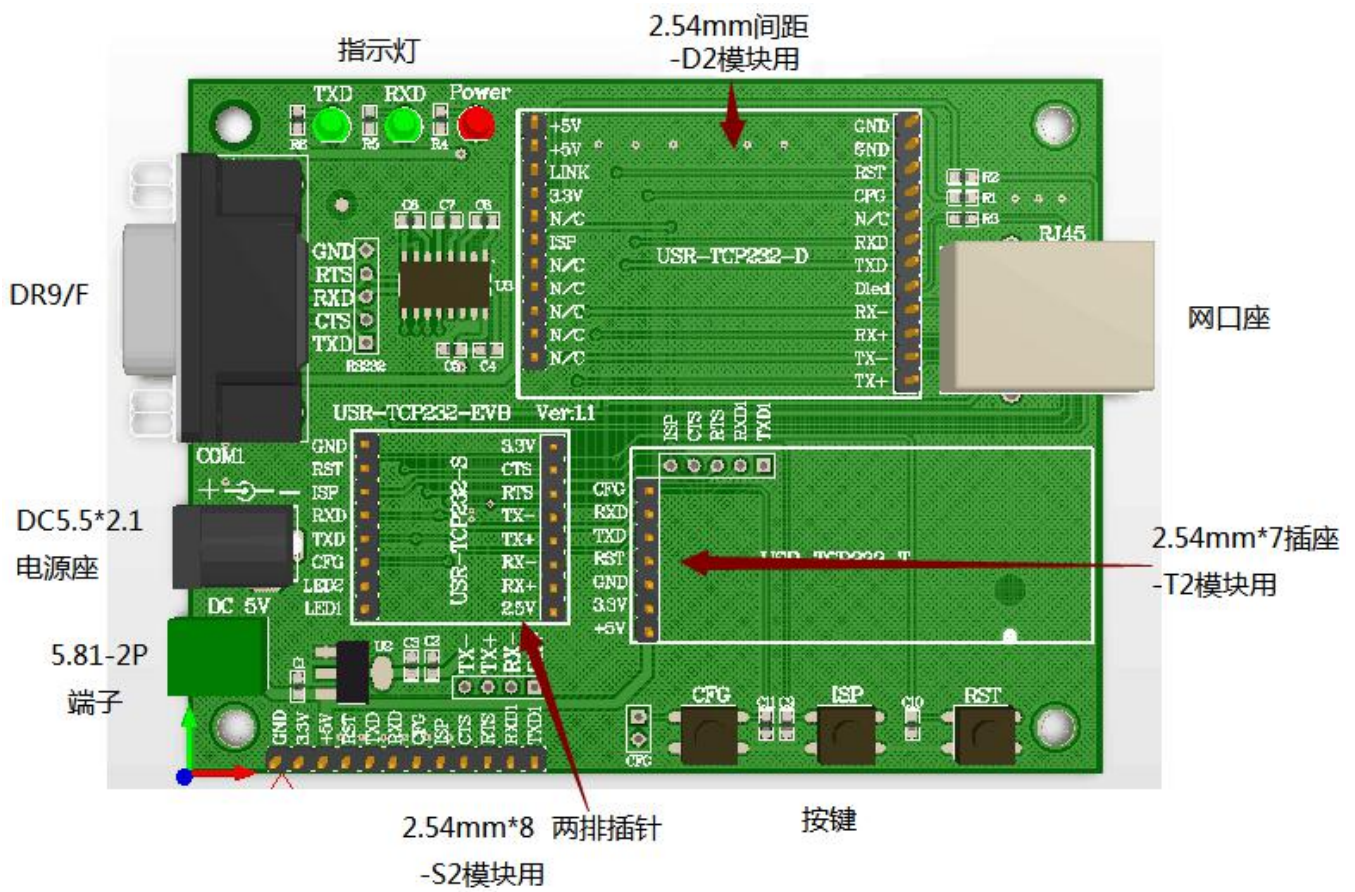


图 3 USR-TCP232-T2 模块评估板

表 2 USR-WIFI232-T2 模块评估板接口描述

功能	名称	描述
外部接口	DC 5.5*2.1 端口	5V 电源输入接口
	5.81-2P 端子	5V 电源输入接口
	DB9/F	9-Pin 母头, 用于连接 PC 串口
	RJ-45 网口	100M 以太网接口, 带 2KV 电磁隔离网络变压器。
	2.54mm x7	2.54mm x 7 DIP 连接器, 插-T2 模块
LED 灯	Power	3.3V 电源灯
	TXD	TXD 指示灯
	RXD	RXD 指示灯
按键	Reset	复位按键
	CFG	恢复出厂设置按键
	ISP	不使用

2. 硬件参考设计

2.1. 典型应用硬件连接

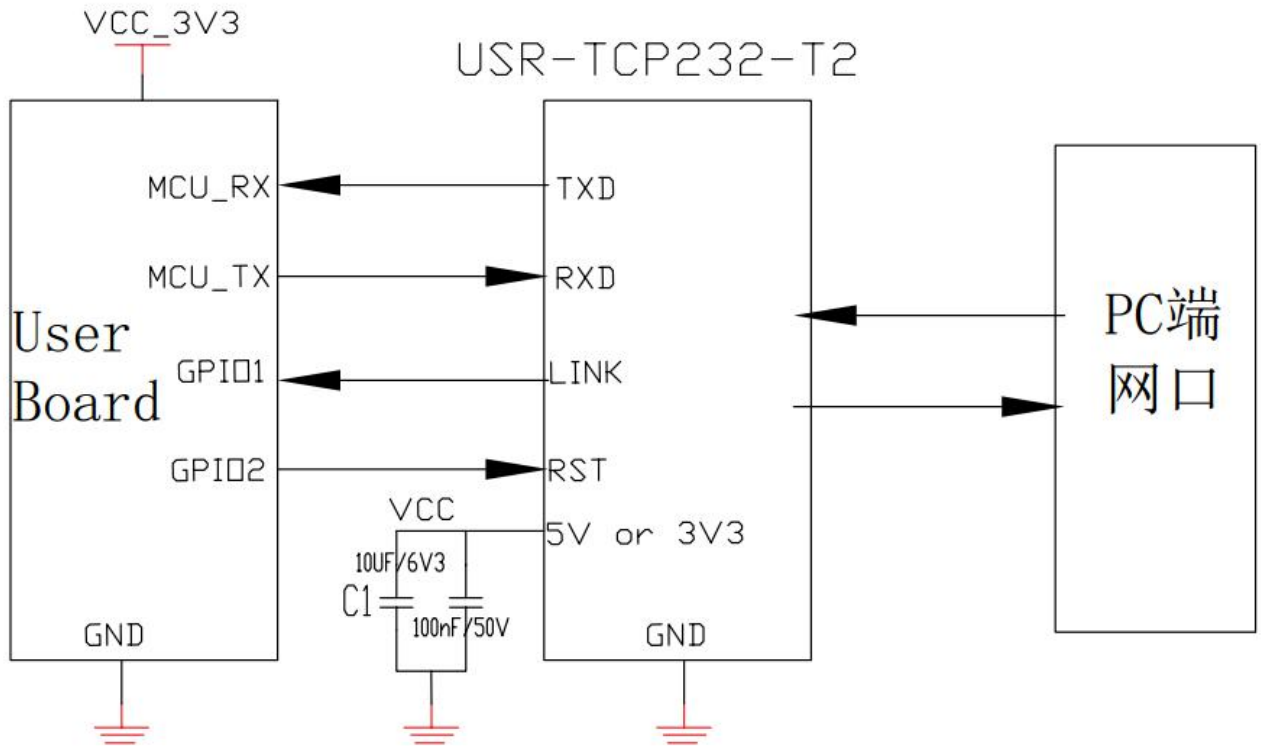


图 4 USR-WIFI232-T2 典型应用硬件连接

<说明>:

- 1、RST: 模块复位信号, 输入。低电平有效, 模块内部有 10K 电阻上拉到 3.3V。当模块上电时或者出现故障时, MCU 需要对模块做复位操作, 拉低至少 300ms 后拉高。
- 2、Link: 模块连接指示, 输出。可用作网络连接的指示引脚, 建立通讯连接此管脚输出低电平, 无连接建立则输出高电平。
- 3、UART_TXD/RXD: 串口数据收发信号。内部接 10K 上拉电阻。

2.2. 电源接口

USR-TCP232-T2 采用双供电的电源接口。5V/ 3.3V 双电源输入口, 只能任选其一供电。峰值电流约为 200mA, 正常工作电流为 170mA。

1, VCC: DC 典型 3.3V。电压范围 3.0~3.6V, 适合 3.3V 单片机。

2, VDD: DC 典型 5V。电压范围 5.0V~7.0V。接 5V 单片机时, 转换电路参考 2.3 电压匹配电路。

2.3. UART 接口

UART 为串行数据接口, 可以连 RS-232 芯片转为 RS-232 电平与外部设备连接。本模块 UART 接口包括 TXD/RXD 信号线。以 RS-232 电平为例参考电路如下:

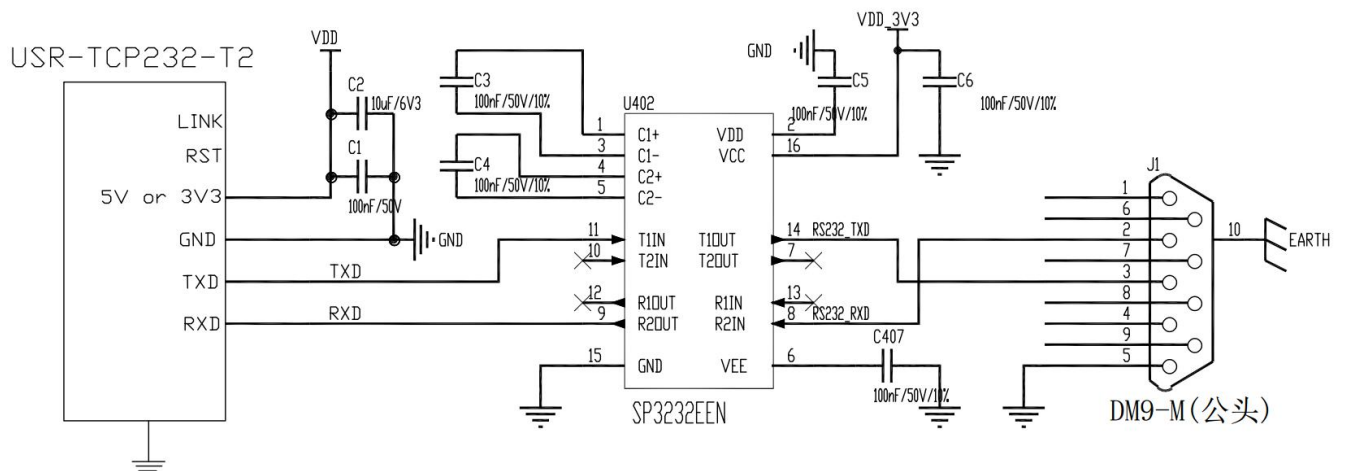


图 5 UART 接口参考设计

如果是跟 MCU (3.3V 电平) 直接通信, 只需要将模块的 TXD 加到 MCU 的 RXD, 将模块的 RXD 接到 MCU 的 TXD 上即可。如果 MCU 是 5V 电平, 中间需要增加转换电路, 如下图:

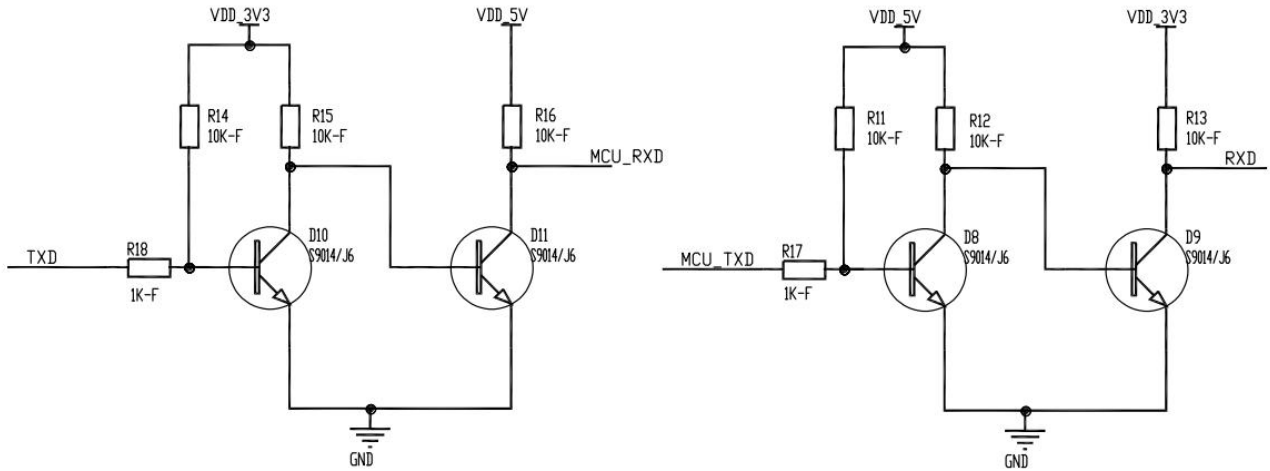


图 6 UART 电平转换参考设计

2.4. 参考封装

有人科技为了方便客户硬件布板，做了相应的原理图封装库和 PCB 封装库。具体的文件请在官网下载

<http://www.usr.cn/Download/52.html>

3. 联系方式

公 司：济南有人物联网技术有限公司

地 址：山东省济南市历下区茂陵山三号路中欧校友产业大厦 12 楼

网 址：<http://www.usr.cn>

客户支持中心：<http://h.usr.cn>

邮 箱：xiaoshou@usr.cn

电 话：4000-255-652 或者 0531-88826739

有人定位：万物互联赋能者

有人愿景：成为工业物联网领域的生态型企业

有人使命：连接价值 价值连接

价值观：天道酬勤 厚德载物 共同成长 积极感恩

产品理念：简单 可靠 价格合理

公司文化：有人在认真做事!

4. 免责声明

本文档提供有关产品 USR-TCP232-T2 的信息，本文档未授予任何知识产权的许可，并未以明示或暗示，或以禁止发言或其它方式授予任何知识产权许可。除在其产品的销售条款和条件声明的责任之外，我公司概不承担任何其它责任。并且，我公司对本产品的销售和/或使用不作任何明示或暗示的担保，包括对产品的特定用途适用性，适销性或对任何专利权，版权或其它知识产权的侵权责任等均不作担保。本公司可能随时对产品规格及产品描述做出修改，恕不另行通知。

5. 更新历史

2016-03-25 版本 V1.0.创立

2016-05-25 版本 V1.1 修改 RS485 引脚定义，高电平使能发送。

2018-04-12 版本 V1.2 修改尺寸图，PCB 的厚度由 1.0mm 改为 1.6mm.

2019-04-12 版本 V1.3 将 7 号引脚 NC，修改文档图片。

2020-05-20 版本 V1.4 更新尺寸图

2021-06-22 版本 V1.5 更新产品功耗