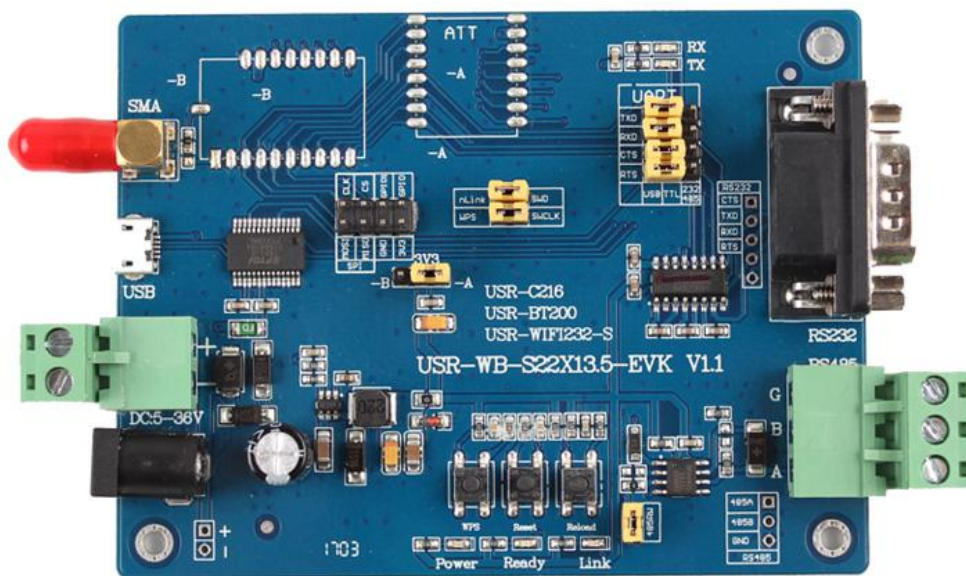


USR-WB-S22x13.5-EVK 评估板功能说明

文件版本: Ver1.0.0



注: 该评估板适用于 USR-C216a/b 系列 WIFI 模块, USR-BT200a/b 系列蓝牙模块。

目录

USR-WB-S22x13.5-EVK 评估板功能说明.....	1
一、 评估板介绍.....	3
二、 硬件需求.....	3
1. USR-WB-S22x13.5-EVK 评估板.....	3
2. RS232 (DB9) 线.....	3
3. DC5V 电源适配器.....	4
三、 功能说明.....	5
四、 USR-WB-S22x13.5-EVK 评估板电路图.....	7
五、 联系方式.....	8
六、 免责声明.....	9
七、 更新历史.....	10

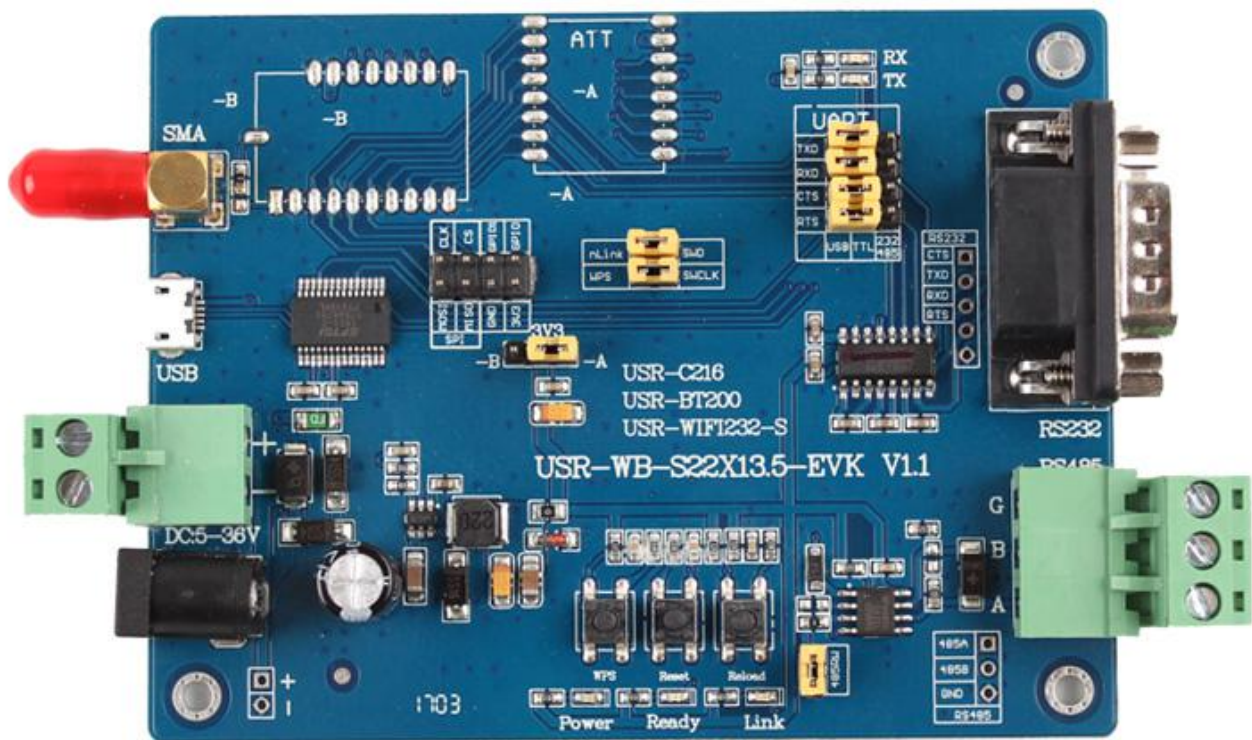
一、评估板介绍

该评估板有 RS232 电路、RS485 电路以及符合开启相关无线模块相应功能的外围电路，可以直接与用户自己的设备连接。无需用户自己去搭建外围电路，多种供电方式可供用户选择，方便用户使用。

备注：RS485 功能默认是关闭的，可使用 AT 指令开启，具体请查看 USR-C216 软件设计手册。

二、硬件需求

1. USR-WB-S22x13.5-EVK 评估板



2. RS232 (DB9) 线

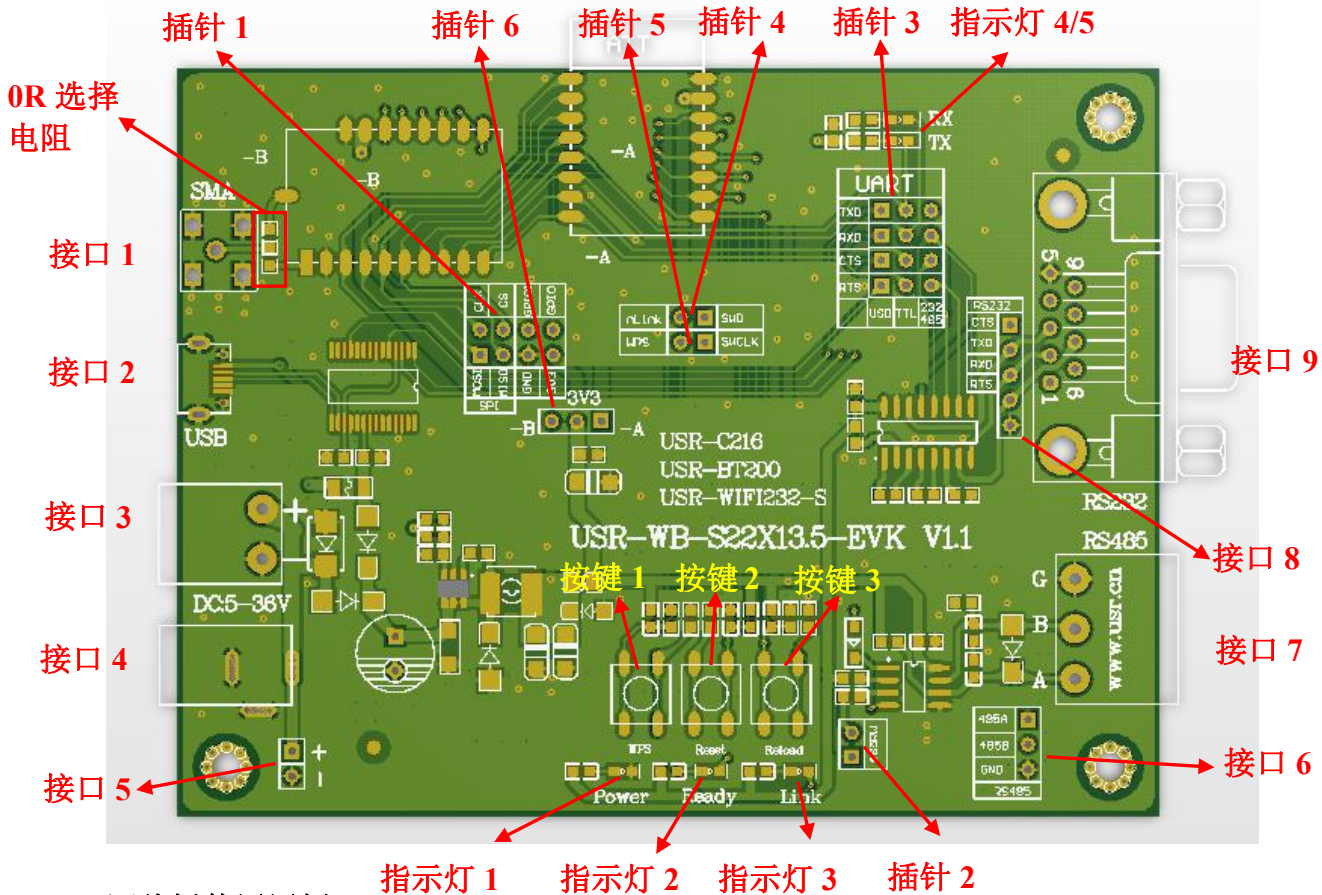
RS232 线的选择方法根据用户实际连接设备的 RS232 接口来选择使用是哪种接口，USR-WB-S22x13.5-EVK 评估板接口为公头。



3. DC5V 电源适配器



三、功能说明



评估板使用用例：

为保证内置天线性能最优化，在评估板上，内置天线版本模块或外置天线版本模块焊接在底板的**不同位置**。内置天线版本模块，如 USR-C216a 或 USR-BT200a 焊接在上图上方中间有“-A”丝印位置；外置天线版本模块，如 USR-C216b 或 USR-BT200b 焊接在上图左上角有“-B”丝印位置。

若焊接 USR-C216b，则 0R 选择电阻焊接到下面两个引脚。若焊接 USR-BT200b，则 0R 选择电阻焊接到上面两个焊盘。

接口 2 为 Micro USB 接口，通过 USB 线一端接到评估板，另一端连接到 PC。插针 3 使用跳冒短接左侧的四排针。插针 4 使用跳冒短接。插针 5 使用跳冒短接。若使用内置天线版本模块，则插针 6 使用跳冒短接右侧两个针。若使用外置天线版本模块，则插针 6 使用跳冒短接左侧两个针。接口 4 接 5V~36V 直流电源。

此时模块正常工作，可通过 USB 进行串口通讯。

若使用 RS232，则需要将插针 3 的右边四排插针短接。

若使用 485 通讯，则需要将插针 3 的右边四排插针短接，及将插针 2 的左边两个针短接。

接口 1 是射频 SMA 接口。

接口 2 是 Micro USB 转 UART 接口，其功能与 RS232 功能相同，可以传输数据。当用户的设备是 USB 接口时，启用该功能使用即可进行数据的传输，启用该功能需要配合硬件接线方式使用。

接口 3 是 DC5~36V 供电接线端子。

接口 4 是 DC5V-36V 电源接口。

接口 5 是 DC5-36V 外置引脚供电接口

接口 6 是 RS485 针脚接口。

接口 7 是 RS485 接线端子，RS485 功能默认关闭。

接口 8 是 RS232 外置引脚，内部与 232 芯片的 5~GND、7~RTS、2~RXD、3~TXD、8~CTS 相连接，可方便用户直接通过引脚与用户的设备相连接。

接口 9 是 RS232 接口，可直接与用户的 232 串口设备相连接。

指示灯 1 为 POWER 指示灯。

指示灯 2 为 ready 指示灯，模块正常启动该灯常亮。

指示灯 3 为 Link 指示灯，WiFi 连接状态指示灯。

指示灯 4/5 为 UART 数据传输指示灯。

按键 1 为 WPS 按键，该功能暂时保留。

按键 2 是 nReset 按键，当模块上电时或者出现故障时，MCU 需要对模块做复位操作，可以通过 nReset 模块复位。

按键 3 为 nReload 按键，该按键有两个功能。上电后，短按该键 (1-3S)，则模块进入 simplelink 配置模式；上电后，长按该键 (>=3S)后松开，则模块恢复出厂设置。

插针 1 为 WIFI-C217 模块部分外置插针引脚接口，具体引脚定义请参照 [USR-WB-S22x13.5-EVK 评估板电路图](#)。

插针 2 为 485 使能跳线接口。

插针 3 为 RS232 以及 USB 的跳线接口。

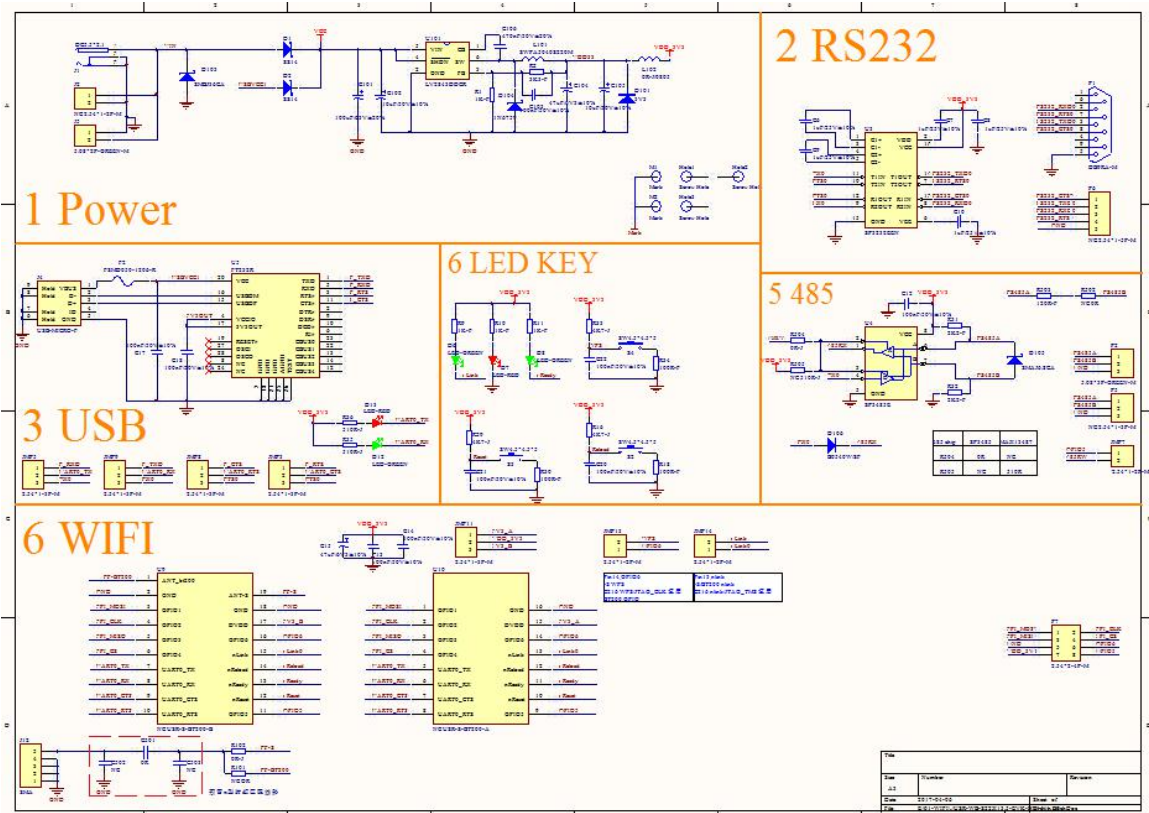
插针 4 为 nLink 跳线接口

插针 5 为 WPS 跳线接口

插针 6 为模块 3V3 电源跳线接口。

OR 选择电阻 为 USR-BT200b 与 USR-C216b 射频选择电阻。

四、USR-WB-S22x13.5-EVK 评估板电路图



上图为USR-WB-S22x13.5-EVK评估板的电路图，具体的USR-WB-S22x13.5-EVK评估板设计文件，请访问有人网站下载页面或联系技术工程师获取。

五、联系方式

公 司：济南有人物联网技术有限公司

地 址：山东省济南市高新区新泺大街 1166 号奥盛大厦 1 号楼 11 层

网 址：<http://www.usr.cn>

客户支持中心：<http://h.usr.cn>

邮 箱：sales@usr.cn

电 话：4000-255-652 或者 0531-88826739

有人愿景：拥有自己的有人大厦

公司文化：有人在认真做事!

产品理念：简单 可靠 价格合理

有人信条：天道酬勤 厚德载物 共同成长

六、免责声明

本文档提供有关 USR-C217-EVK 产品的信息，本文档未授予任何知识产权的许可，并未以明示或暗示，或以禁止发言或其它方式授予任何知识产权许可。除在其产品的销售条款和条件声明的责任之外，我公司概不承担任何其它责任。并且，我公司对本产品的销售和使用不作任何明示或暗示的担保，包括对产品的特定用途适用性，适销性或对任何专利权，版权或其它知识产权的侵权责任等均不作担保。本公司可能随时对产品规格及产品描述做出修改，恕不另行通知。

七、更新历史

2017-03-08 版本 V1.0.0 创立