

WIFI串口服务器



有人物联网—WIFI 服务器系列

USR-WIFI232-602 V2 规格书 V1.0

济南有人物联网技术有限公司



产品特性

- ◆ 支持 802.11b/g/n 无线标准
- ◆ 支持快速联网协议 (usr-link)
- ◆ 支持串口转 Wifi, 接口为 RS-232 DB9 针式
- ◆ 丰富的状态指示灯 Power、Ready、Link、RXD、TXD
- ◆ DC5V 供电, 支持 5.5*2.1 标准电源接口与接线端子两种供电方式, 可以一进一出为应用系统设备供电
- ◆ 工作模式可选择 TCP Server/TCP Client/UDP Server/UDP Client, HTTPD Client(支持 GET、PUT 和 POST)
- ◆ 支持注册 ID、MAC, 支持有人透传云、用户自定义注册包
- ◆ 支持自定义心跳包、套接字分发协议
- ◆ 支持超时重启、定时重启功能
- ◆ 支持串口自由组帧和自动成帧, 转发效率更高
- ◆ 支持 Websocket 功能, 实现串口与网页的实时交互
- ◆ 支持网页、串口 AT 命令、网络 AT 命令三种参数配置方式
- ◆ 支持一键 (按下 reload 按键 3-5 秒即可) 恢复出厂设置
- ◆ 设计有定位孔, 方便安装



产品介绍

USR-WIFI232-602 V2 是一款透明传输的串口转 WiFi 的服务器, 能够将 RS-232 串口转换成 TCP/IP 网络接口, 实现 RS-232 串口与 WiFi 的数据的双向透明传输。使得串口设备能够立即具备 TCP/IP 网络接口功能, 连接网络进行数据通信, 极大的拓展了串口设备的通信距离。

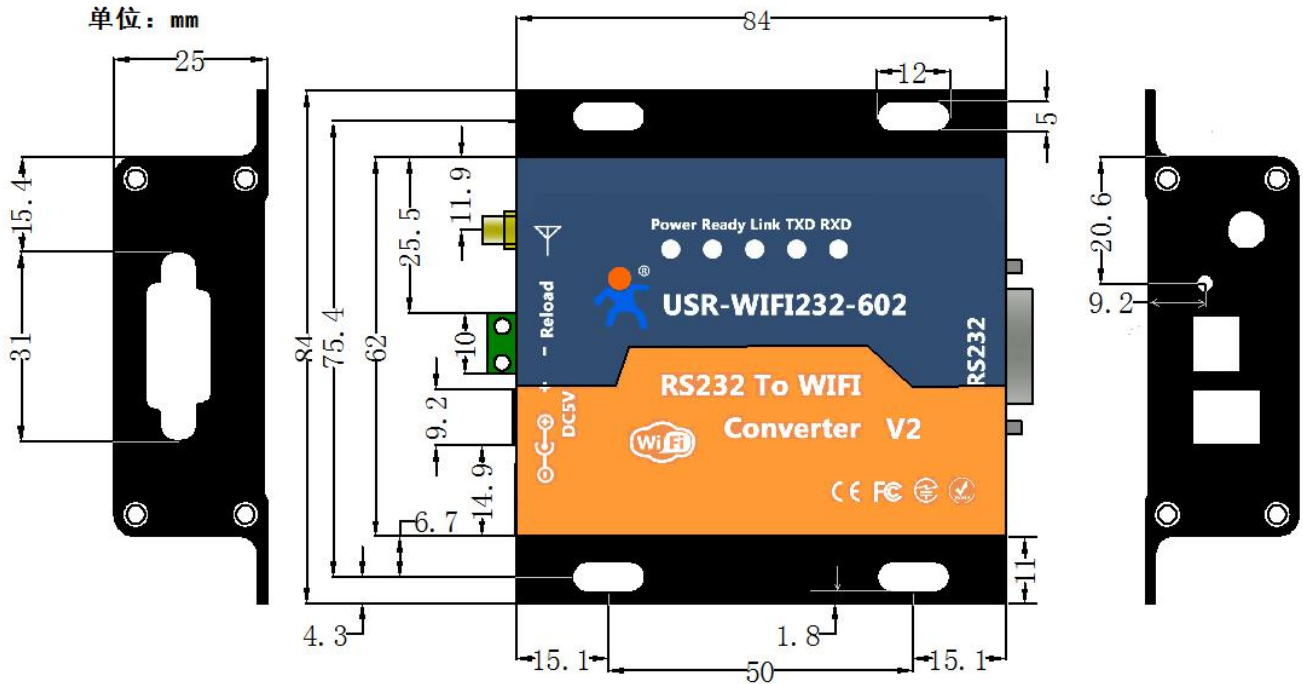
模块可以设置工作模式, 通过登录内置网页或者通过 AT 命令, 只需要设置一次, 每次启动都会按照设置的工作模式工作。

产品规格

无线参数		串口	
无线标准	802.11b/g/n	端口数	RS232*1
频率范围	2.412GHz-2.484GHz	标准	RS-232: DB9 针式
发射功率	802.11b: +19dBm (Max. @11Mbps)	数据位	5bit, 6 bit, 7bit, 8bit
	802.11g: +18dBm (Max. @54Mbps)	停止位	1, 2
	802.11n: +17dBm (Max. @HT20, MCS7)	检验位	None, Even, Odd
	802.11n: +17dBm (Max. @HT40, MCS7)	波特率	300~460.8Kbps
接收灵敏度	802.11b: -89dBm (@11Mbps)	缓存	RX:4Kbyte, TX: 4Kbyte
	802.11g: -81dBm (@54Mbps)	流控	RTS/CTS
	802.11n: -73dBm (@HT20, MCS7)	保护	无
	802.11n: -71dBm (@HT40, MCS7)	RS-485 上下拉电阻	无
天线	SMA 外螺内孔	软件参数	
传输距离	最大 280m (空旷视距, 3dbi 天线)	无线网络类型	Station/AP/AP+Station
硬件参数		安全机制	WEP/WPA-PSK/WPA2-PSK
工作电压	DC5V	加密类型	WEP64/WEP128/TKIP/AES
工作电流	170~350 mA @ 5V		
尺寸	84.0 x 84.0 x 25.0 (mm) (L*W*H)		

工作环境		网络协议	TCP、UDP、PING、UPNP、ARP、DHCP、DNS
工作温度	-40~85℃	USR-VCOM	Windows 2000 或更高 (32 位/64 位)
储存温度	-40~125℃	配置方式	网络配置协议, 串口 AT 指令, 内置网页
储存湿度	5%~95% RH(无凝露)		

产品尺寸



相关产品信息

WiFi 服务器	USR-WIFI232-602 V2	USR-WIFI232-603 V2	USR-WIFI232-604 V2	USR-WIFI232-610 V2	USR-WIFI232-630
硬件规格					
电源					
VDD	5.0 V	5.0~24.0V	5.0 V	5.0~18.0V	5.0~40.0V
工作电流	170 ~ 350 mA @ 5V				
在网最低功耗	170mA @ 5V				
网口规格					
10/100Mbps(T(X) 端口	-	-	-	1	2
网口类型	-	-	-	RJ45	RJ45*2
电磁隔离保护	-	-	-	✓	✓
交叉直连自动切换	-	-	-	✓	✓
外接网络变压器	-	-	-	-	-
射频规格					
无线标准	802.11b/g/n				
频段范围	2.412GHz-2.484GHz				
发射功率	802.11b: +19dBm (Max. @11Mbps) 802.11g: +18dBm (Max. @54Mbps) 802.11n: +17dBm (Max. @HT20, MCS7) 802.11n: +17dBm (Max. @HT40, MCS7) 用户可以配置功率				

接收灵敏度	802.11b: -89dBm (@11Mbps) 802.11g: -81dBm (@54Mbps) 802.11n: -73dBm (@HT20, MCS7) 802.11n: -71dBm (@HT40, MCS7)
天线连接方式	SMA 外螺内孔
传输距离	最大 280m (空旷视距, 3dbi 天线)

串口规格					
串口数量	RS232*1	RS232*1 (端子)	RS485*1	RS232*1 RS485*1	RS232*1 RS485*1
串口引脚	TX/RX/RTS/CTS	TX/RX/RTS/CTS	RS485: A/B/GND	RS232: TX/RX/RTS/CTS RS485: A/B	RS232: TX/RX/RTS/CTS RS485: A/B/GND
RS-485S 上下拉电阻	-	-	2.2 K Ω	2.2 K Ω	2.2 K Ω
数据位 (bit)	5, 6, 7, 8				
停止位 (bit)	1, 2				
检验位	NONE, ODD, EVEN				
波特率 (bps)	300~460.8K				

其他		
尺寸 (mm)	84.0x84.0x25.0 (L*W*H)	105.0x103.0x28.0 (L*W*H)
工作温度	-40~85 $^{\circ}$ C	
存储温度	-40~125 $^{\circ}$ C	
存储湿度	5%~95% RH (无凝露)	

软件功能

基本功能					
IP 获取方式	静态 IP 或是 DHCP 获取				
域名解析 DNS	✓	✓	✓	✓	✓
内置网页	✓	✓	✓	✓	✓
参数设置方式	网络设置协议/串口设置协议/WEB 设置				

传输模式

传输模式					
简单透传方式	TCP Server/TCP client/UDP Server/UDP Client /HTTPD client				
HTTP 协议传输	✓	✓	✓	✓	✓
MODBUS TCP	-	-	-	-	✓
网页转串口	✓	✓	✓	✓	✓
类 RFC2217	✓	✓	✓	✓	✓
有人透传云	✓	✓	✓	✓	✓
自定义注册包	✓	✓	✓	✓	-
自定义心跳包	✓	✓	✓	✓	-
套接字分发协议	✓	✓	✓	✓	-

透传性能

TCP Server 支持 Client 数量	24	24	24	24	24
网络发送缓存	4KByte				
网络接收缓存	64Kbyte				
串口发送缓存	4Kbyte				
串口接收缓存	4Kbyte				
串口打包机制	自由组帧 (默认开启) 字节间时间间隔 (ms): 10/50 默认 50, 可设 自动成帧 (默认关闭) 打包时间 (ms): 100~10000 默认 500, 可设 打包长度 (byte): 16~4096 默认 512, 可设				

无线性能

安全机制	WEP/WPA-PSK/WPA2-PSK
加密类型	WEP64/WEP128/TKIP/AES

网络类型	Station/AP/AP+Station				
终端接入数	24				
其他					
超时重启功能	✓	✓	✓	✓	-
定时重启功能	✓	✓	✓	✓	-
配套软件					
虚拟串口软件	✓	✓	✓	✓	✓
透传云软件	✓	✓	✓	✓	✓
可靠性					
电源保护	防反接, ESD 保护	防反接, ESD 保护	防反接, ESD 保护	防反接, ESD 保护, 防浪涌	防反接, ESD 保护, 防浪涌
串口保护	-	-	RS-485: 防浪涌, 过压保护, ESD 保护	RS-485: 防浪涌, 过压保护, ESD 保护	RS-485: 防浪涌, 防雷保护, 过流保护, ESD 保护
安规认证	CE, FCC, ROHS, WEEE				

订购及售后

- 天猫旗舰店: <http://detail.tmall.com/item.htm?id=27297952080>
- 官方淘宝店: <http://item.taobao.com/item.htm?id=16539812391>
- 客户支持中心: <http://h.usr.cn/>
- 官方网址: <http://www.usr.cn/>