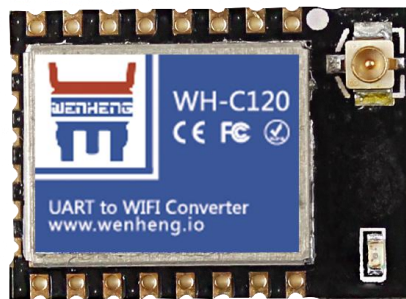


# WH-C120 用户手册

文件版本：V1.0.1



## 目录

WH-C120 用户手册.....	1
1. 前言.....	3
2. 应用场景说明.....	3
3. 相关文档.....	4
4. 产品综述.....	4
4.1. 概述:.....	4
4.2. 主要特性.....	4
5. 应用接口.....	5
5.1. 引脚描述.....	5
5.2. 模块管脚应用示意图.....	7
5.3. 串口电气性能及电平匹配方案.....	7
6. 天线接口.....	9
7. 静电防护.....	9
8. 机械尺寸.....	10
9. 联系方式.....	11
10. 免责声明.....	12
11. 更新历史.....	13

## 1. 前言

WH-C120 是一款低成本、低功耗的，集成一件式配置，P2P 远程协议栈的微小体的串口转 wifi 透传模块。主要应用领域为智能家居，物联网，工业智能控制和医疗设备相关领域，还能用于 DIY 专业用户市场，通过模块的封装，大大的降低了无线应用技术门槛，能够让用户很方便快捷的，将模块应用到自己系统或者改造原有有线控制系统，借助 稳恒的超低功耗 wifi 模块，让物联网变得更加实际和生动，并且提供手机一键配置 wifi 模块实现网络连接功能，无需负载的配置设计，并提供可编程接口和传感器接口功能。成为理想的嵌入式低功耗 wifi 解决方案。

## 2. 应用场景说明

一种典型的物联网 WIFI 模块的使用场景如下图所示。单片机通过 I2C、SPI 等接口获取传感器采集到的数据，然后通过串口将数据送给物联网 WIFI 模块，由 WIFI 模块及无线路由器等将数据传送给公网服务器，以解决低成本单片机的接入国际互联网的需求。同时，公网服务器在需要时也可以向 WIFI 模块端发送数据，然后模块将其转发给单片机，进而对传感器进行控制。

低成本单片机一般没有外挂完整键盘及屏幕，所以不方便输入路由器名称、密码、服务器 IP 等信息。但是很多场合下，最终用户拥有一台 android 系统或者 IOS 系统的手机不是难事。WH-C120 模块支持通过手机对模块进行配置的接口。使用稳恒公司提供的 apk，用户只需要先连到本地无线路由器，然后在手机应用界面进行几次轻松的点击，几十秒就可以完成模块的路由器信息配置、以及服务器 IP 的配置。大大的方便了传统 WIFI 模块通过串口进行配置十分不便的问题。



### 3. 相关文档

本文档描述了 WH-C120 的硬件应用接口，包括相关应用场合的电路连接以及射频接口等。WH-C120 的应用十分广泛，本文档将详细介绍 WH-C120 的所有功能。

本文档可以帮助用户快速的了解 WH-C120 的接口定义、电气性能和结构尺寸的详细信息。结合本文档和其他的 WH-C120 的应用文档，用户可以快速的使用 WH-C120 来设计 WIFI 通讯应用方案。

### 4. 产品综述

#### 4.1. 概述：

WH-C120 是一个透传 Wifi 模块，工作的频段为：IEEE802.11b/g/n2.4G。模块的尺寸为 24.8mmx14.3mm，几乎可以满足所有用户应用中的对空间尺寸的要求。模块和用户移动应用的物理接口为 22 个邮票孔焊盘，以及一个 IPEX 座天线。

#### 4.2. 主要特性

特性	说明
供电	<ul style="list-style-type: none"> <li>● 单电压：3.0-3.6V</li> </ul>
频段	<ul style="list-style-type: none"> <li>● IEEE802.11b/g/n2.4G</li> </ul>
天线接口	<ul style="list-style-type: none"> <li>● ipex 座</li> </ul>
发射功率	<ul style="list-style-type: none"> <li>● 802.11b:+16+/-2dBm(@11Mbps)</li> <li>● 802.11g:+14+/-2dBm(@54Mbps)</li> <li>● 802.11n:+13+/-2dBm(@HT20,MCS7)</li> </ul>

接收灵敏度	<ul style="list-style-type: none"> <li>● 802.11b:-93dBm(@11Mbps,CCK)</li> <li>● 802.11g:-85dBm(@54Mbps,OFDM)</li> <li>● 802.11n:-82dBm(@HT20,MCS7)</li> </ul>
GPIO 驱动能力	<ul style="list-style-type: none"> <li>● Max: 15ma</li> </ul>
串口	<ul style="list-style-type: none"> <li>● 支持2 线串口</li> <li>● 传输速率支持115200bps</li> <li>● 可以通过串口发送AT 命令以及帧包</li> <li>● 用于调试</li> </ul>
机械尺寸	<ul style="list-style-type: none"> <li>● 22mmx16mm</li> </ul>
软件升级	<ul style="list-style-type: none"> <li>● 通过串口升级软件</li> </ul>

## 5. 应用接口

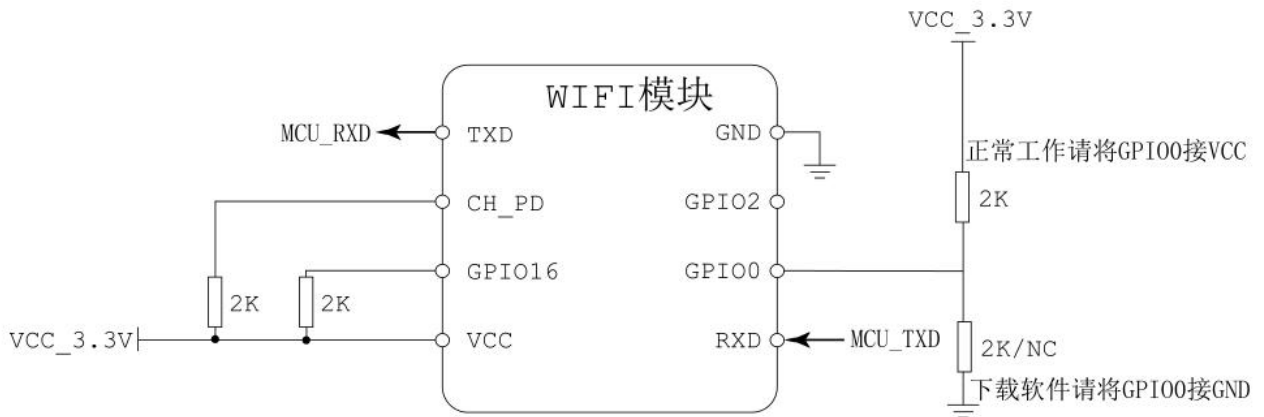
WH-C120 通过 22 个邮票孔焊盘和移动应用平台连接。下面的章节将详细描述各个接口功能：

### 5.1. 引脚描述

序列	引脚名称	I/O	描述	DC特性	备注
1	RESET	I	复位信号	3.3V	低电平复位，高电平工作（默认高）
2	ADC				
3	CH_PD		模块断电信号	3.3V	1) 高电平工作； 2) 低电平模块供电关掉；
4	GPI016		预留，默认悬空	3.3V	
5	GPI014		预留，默认悬空	3.3V	
6	GPI012		预留，默认悬空	3.3V	
7	GPI013		预留，默认悬空	3.3V	
8	VCC	I		Vmax=3.6V Vmin=3.0V Vnorm=3.3V	模块采用单电源供电，通过1个VCC 电源引 脚供电，电压范围： 3.0V-3.6V，电流>600mA

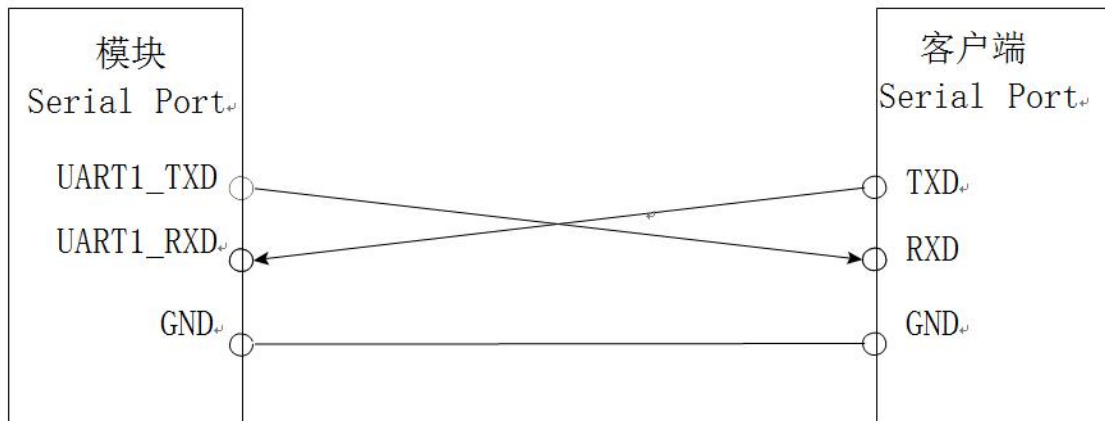
9	CS0		预留, 默认悬空	3.3V	
10	MISO		预留, 默认悬空	3.3V	
11	GPI09		预留, 默认悬空	3.3V	
12	GPI010		预留, 默认悬空	3.3V	
13	MOSI		预留, 默认悬空	3.3V	
14	SCLK		预留, 默认悬空	3.3V	
15	GND				
16	GPI015		预留, 默认悬空	3.3V	
17	GPI002		预留, 默认悬空	3.3V	
18	GPI00		模块状态灯/工作模式选择	3.3V	1) 默认WiFiStatus: WiFi工作状态指示灯控制信号;
					2) 工作模式选择:
					上拉: FlashBoot, 工作模式;
					下拉: UARTDownload, 下载模式;
19	GPI004		预留, 默认悬空	3.3V	
20	GPI005		预留, 默认悬空	3.3V	
21	TXD		串口发送输出	3.3V	开机时禁止下拉
22	RXD		串口发送输入	3.3V	

## 5.2. 模块管脚应用示意图



## 5.3. 串口电气性能及电平匹配方案

引脚名称	序列	I/O	描述	DC特性	备注
TXD	5	O	AT串口发送输出	3.3V	
RXD	6	I	AT串口发送输入		



串口:

- TXD: 发送数据到DTE 设备的RXD 信号线上。
- RXD: 从DTE 设备的TXD 信号线上接收数据。

串口逻辑电平如下表描述:

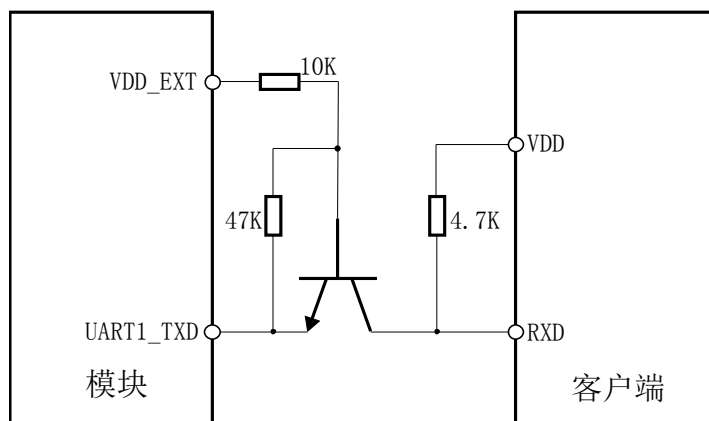
串口的逻辑电平:

参数	最小	最大	单位
VIL	0	0.7	V
VIH	2.1	3.6	V
VOL	0	0.4	V
VOH	2.4	-	V

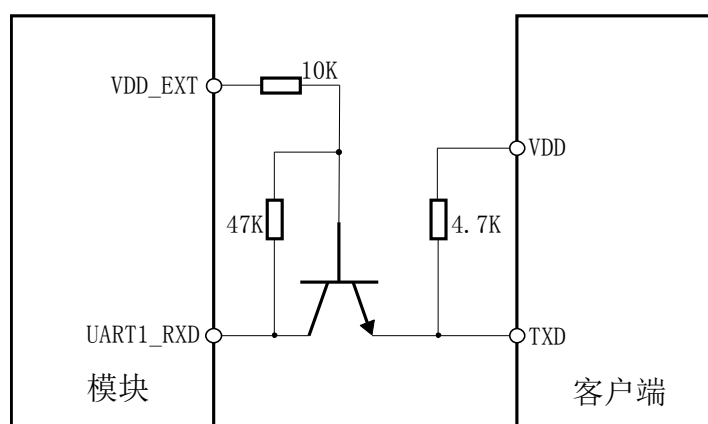
模块采用 3.0-3.6V 的 I/O 电源系统, 所有 I/O 口的最高输入限制电压最大不能超过 3.6V, 否则可能损坏模块 I/O 口。

如果用户使用 5V 的电平, 可以参考如下电路进行电平匹配, 这里只列出 TX 和 RX 上的匹配电路, 其他引脚可以参考这两个电路。

**5V 到 3.3V 电平转换电路 TX 参考设计图:**



**5V 到 3.3V 电平转换电路 RX 参考设计图:**



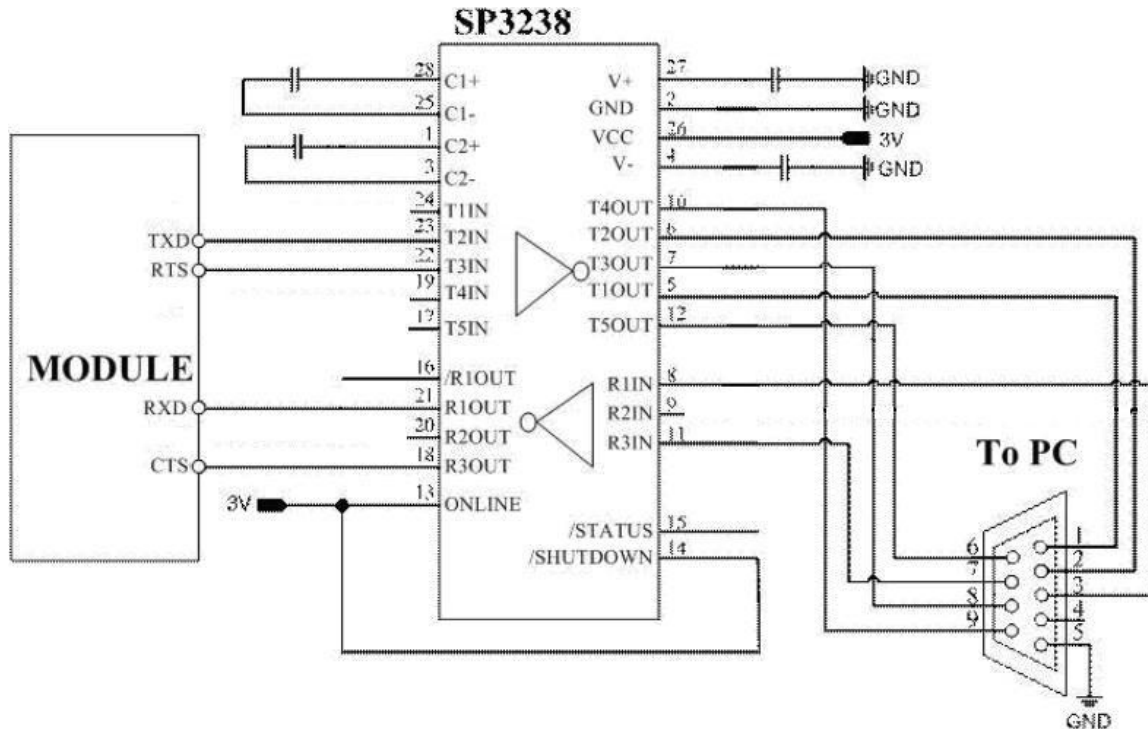


串口支持的通讯波特率如下：

115200bps。

串口不支持RS232 电平，只支持3.3VTTL 电平。如果要连接到计算机，在DCE 和DTE 间必须加一个电平转换IC，具体请参考下图。

**RS232 电平转换电路：**



## 6. 天线接口

模块提供了一个板载天线。

## 7. 静电防护

模块没有专门针对静电放电做保护。因此，用户在使用中需要对模块做一些适当的防护措施。在生产装配和操作模块时必须注意适当的静电防护。

## 8. 机械尺寸

下图为WH-C120 的机械尺寸图

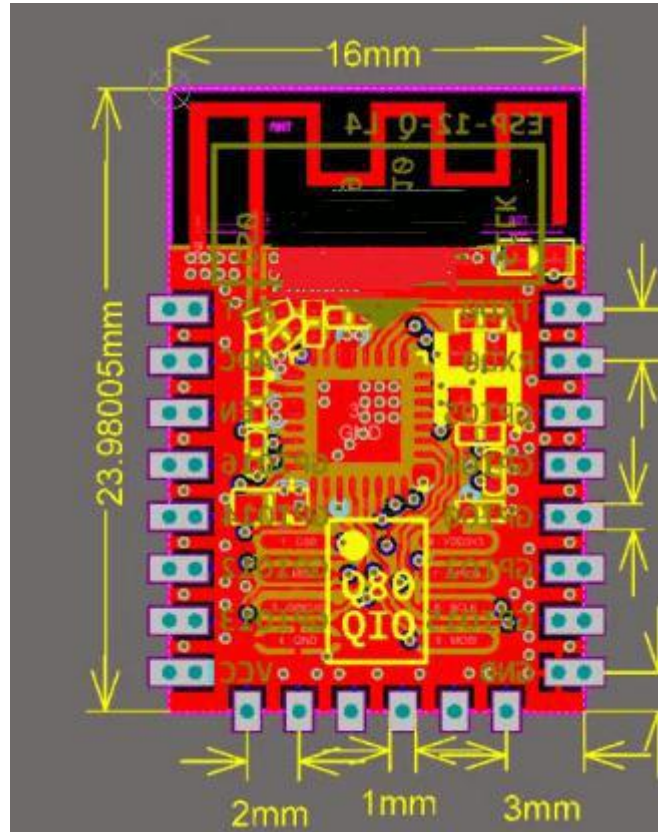


图 7: 模块顶视图的机械尺寸 (单位: mm)

## 9. 联系方式

公 司：上海稳恒电子科技有限公司

地 址：上海市闵行区秀文路 898 号西子国际五号楼 611 室

网 址：[www.mokuai.cn](http://www.mokuai.cn)

邮 箱：[sales@mokuai.cn](mailto:sales@mokuai.cn)

电 话：021-52960996 或者 021-52960879

使命：做芯片到产品的桥梁

愿景：全球有影响力的模块公司

价值观：信任 专注 创新

产品观：稳定的基础上追求高性价比

## 10. 免责声明

本文档提供有关 WH-C120 产品的信息，本文档未授予任何知识产权的许可，并未以明示或暗示，或以禁止发言或其它方式授予任何知识产权许可。除在其产品的销售条款和条件声明的责任之外，我公司概不承担任何其它责任。并且，我公司对本产品的销售和/或使用不作任何明示或暗示的担保，包括对产品的特定用途适用性，适销性或对任何专利权，版权或其它知识产权的侵权责任等均不作担保。本公司可能随时对产品规格及产品描述做出修改，恕不另行通知。

## 11. 更新历史

- 2017-08-24 版本 V1.0.0 创立
- 2017-11-17 V1.0.1 更正笔误