

# WH-L100-L 硬件设计手册

文件版本：V1.0.1



## 目录

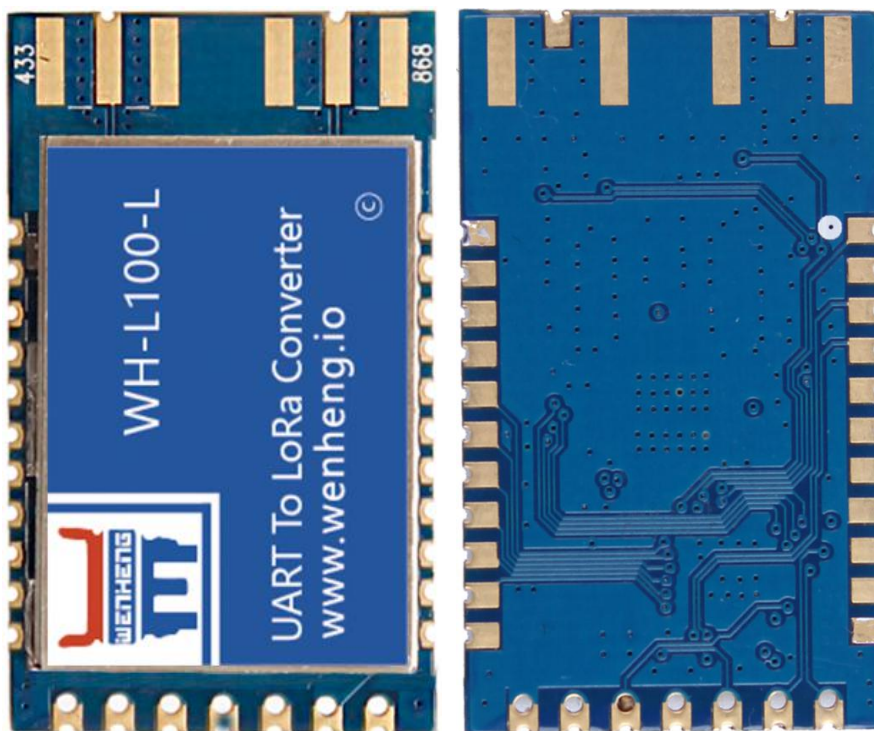
WH-L100-L 硬件设计手册	1
1. 关于文档	3
1.1. 文档目的	3
1.2. 产品外观	3
1.3. 参考文档列表	3
2. 产品简介	4
2.1. 基本参数	4
2.2. 模块应用框图	4
2.3. 引脚定义	5
2.4. 硬件参考设计	7
2.5. 外围电路框架参考	7
2.6. 电源接口	7
2.7. UART 接口	7
2.8. WAKE 引脚	8
2.9. 射频接口	8
3. 电气特性	10
3.1. 工作存储温度	10
3.2. 输入电源	10
3.3. 模块 IO 口电平	10
3.4. IO 驱动电流	10
4. 机械特性	11
4.1. 回流焊建议	11
4.2. 外形尺寸	11
5. 联系方式	13
6. 免责声明	14
7. 更新历史	15

## 1. 关于文档

### 1.1. 文档目的

本文详细阐述了 WH-L100-L 无线模块的基本功能和主要特点、硬件接口及使用方法、结构特性等电气指标。通过阅读本文档，用户可以对本产品有整体认识，对产品规格参数有明确了解，顺利将模块嵌入各种终端设计中。

### 1.2. 产品外观



图片 1 实物图

### 1.3. 参考文档列表

除此硬件开发文档外，我们同时提供了基于本产品的说明书、封装库等资料，方便用户设计参考,客户可到官方网站查看下载：

<http://www.wenheng.io/products/1.html>

## 2. 产品简介

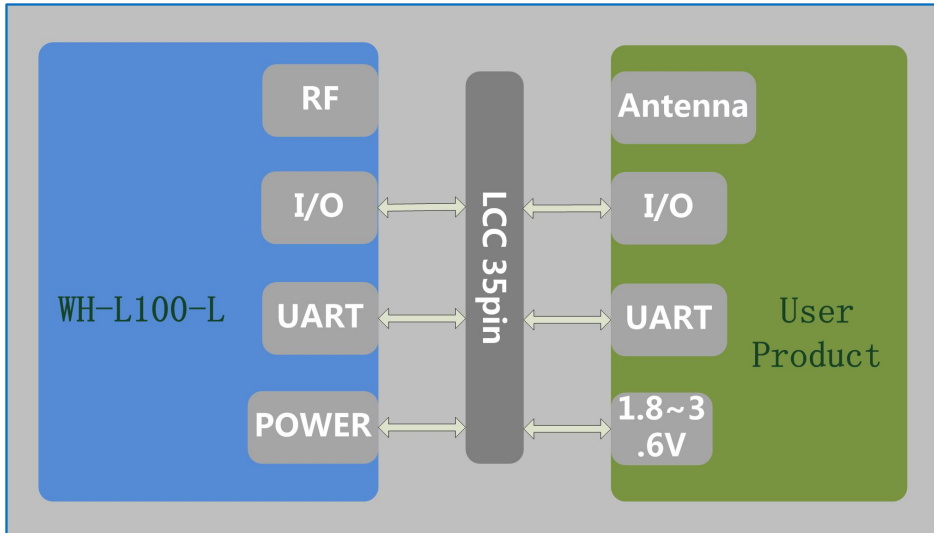
### 2.1. 基本参数

表格 1 参数列表

分类	参数	取值
无线参数	工作频段	398~525MHz
	发射功率	模块电压为 1.8V~2.4V 时，发射功率可设置为 10dBm~17dBm 模块电压为 2.4V~3.6V 时，发射功率可设置为 10dBm~20dBm
	接收灵敏度	-141dBm@0.146Kbps
	传输距离	4.5km (测试条件: 晴朗, 空旷, 最大功率, 天线增益 5dBi, 高度大于 2m, 2.5K 空中速率)
	天线选项	焊盘
硬件参数	数据接口	UART: 1200bps - 115200bps
	工作电压	1.8V ~ 3.6V
	工作电流	发射电流 130mA@3V3 接收电流 16Ma@3V3 唤醒接收电流 15μA@3V3
	工作温度	-30℃ ~ +80℃
	存储温度	-45℃ ~ +90℃
	工作湿度	10~90%RH(无凝露)
	存储湿度	10~90%RH(无凝露)
	尺寸	尺寸: 36.0mm x 21.0mm x 2.8mm
封装接口	SMT 表贴	

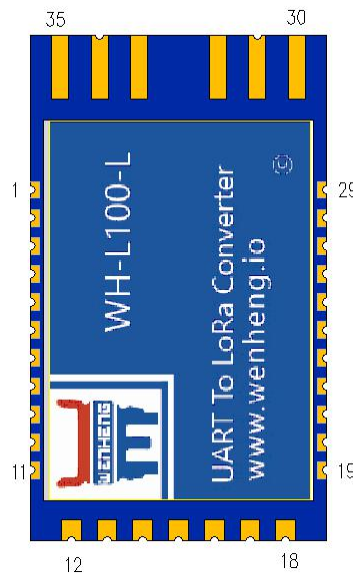
### 2.2. 模块应用框图

目前模块开放的接口包括：电源输入、IO、串口、射频接口。



图片 2 模块应用框图

### 2.3. 引脚定义



图片 3 引脚标号

表格 2 LCC 封装引脚定义

管脚	名称	信号类型	说明
1	NC	NC	NC
2	NC	NC	NC
3	NC	NC	NC
4	NC	NC	NC
5	NC	NC	NC
6	NC	NC	NC

7	NC	NC	NC
8	NC	NC	NC
9	NC	NC	NC
10	NC	NC	NC
11	NC	NC	NC
12	NC	NC	NC
13	HOST_WAKE	O	信息输出 1. 串口发送数据前拉低 5ms，发送完成拉高 2. 无线发送数据时拉低用于指示发送繁忙状态 3. 拉高状态下主控可进入休眠
14	RXD	I	TTL 串口输入，连接到外部 TXD 输出引脚，电平参考 3.3 节
15	TXD	O	TTL 串口输出，连接到外部 RXD 输入引脚，电平参考 3.3 节
16	WAKE	I	信息输入（外部唤醒模块） 休眠时拉低唤醒模块 模式 2 下拉高时长超过空闲时间时进入休眠 需要外部加 10K 上拉电阻。
17	VCC	P	电源正极，电压范围：1.8V - 3.6V
18	GND	P	电源地
19	NC	NC	NC
20	NC	NC	NC
21	NC	NC	NC
22	NC	NC	NC
23	NC	NC	NC
24	NC	NC	NC
25	NC	NC	NC
26	NC	NC	NC
27	NC	NC	NC
28	NC	NC	NC
29	NC	NC	NC
30	NC	NC	NC
31	NC	NC	NC
32	NC	NC	NC
33	GND	P	电源地
34	ANT	I/O	射频输入输出引脚
35	GND	P	电源地

**表格 3 LCC 封装引脚定义**

Note: NC 表示未使用引脚 客户需悬空处理

P 表示电源类引脚

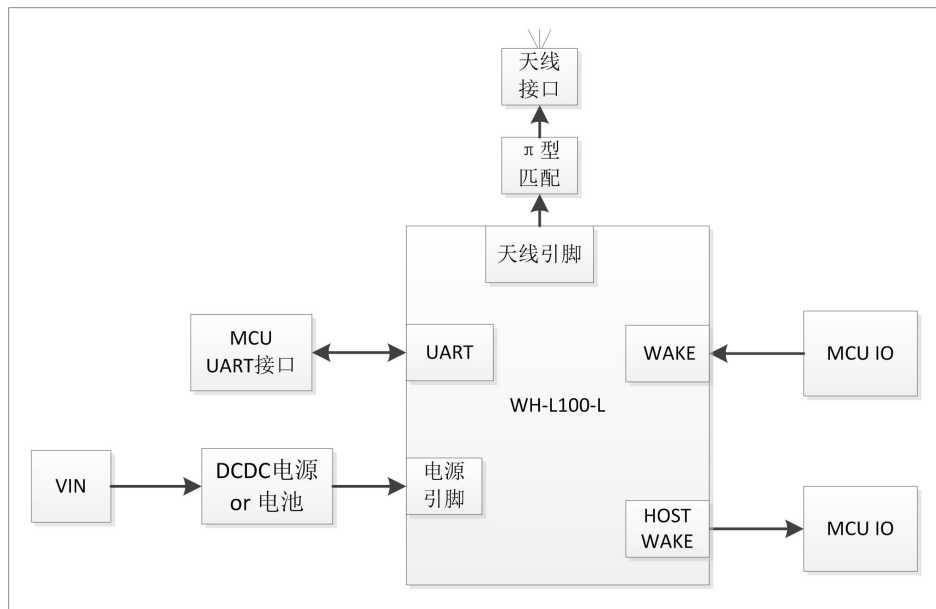
I 表示输入引脚

O 表示输出引脚

I/O 表示双向数据传输引脚

## 2.4. 硬件参考设计

## 2.5. 外围电路框架参考



图片 4 模块外围电路参考

## 2.6. 电源接口

电源输入范围为 1.8V-3.6V，推荐电压为 3.3V，峰值供电电流 130mA。引脚接口预留高频滤波电容，推荐 10uF+0.1μF+1nf+100pf。如果应用环境比较恶劣，经常受到 ESD 干扰或者对 EMC 要求比较高，建议串联磁珠和或者并联 TVS 管，以增加模块的稳定性。

用户在设计产品时，首先保证外围电路能够提供充足的供电能力，并且供电范围要严格控制在 1.8V~3.6V，供电电压峰峰值在 300mV 以内。并在 DC/DC 或者 LDO 后放置大电容，防止外部电源在脉冲电流时间段内出现电压跌落。

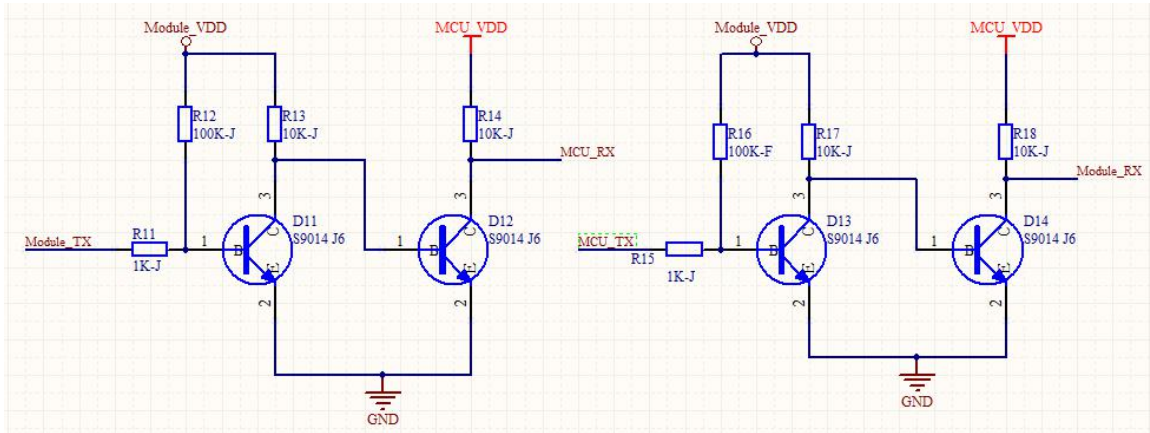
表格 4 模块电源功耗

节点名称	引脚描述	最小	推荐	最大	单位
VCC	模块供电电压	1.8	3.3	3.6	V
I	模块供电电流	-	-	130	mA

## 2.7. UART 接口

串口电平跟随模块输入电压的变化而变化。

如果模块采用 3.3V 供电，跟 MCU（3.3V 电平）直接通信，只需要将模块的 TXD 加到 MCU 的 RXD，将模块的 RXD 接到 MCU 的 TXD 上即可。当模块电平与 MCU 电平不匹配时，如 MCU 是 5V 电平，中间需要加转换电路如下图所示：



图片 5 UART 电平转换参考设计

Module\_VDD 为模块的输入电源，MCU\_VDD 为 MCU 端的电平。

此电平转换电路支持波特率到 230400。若使用 460800 及以上波特率，则需要选用高速光耦器件或专用的电平转换芯片进行搭建。

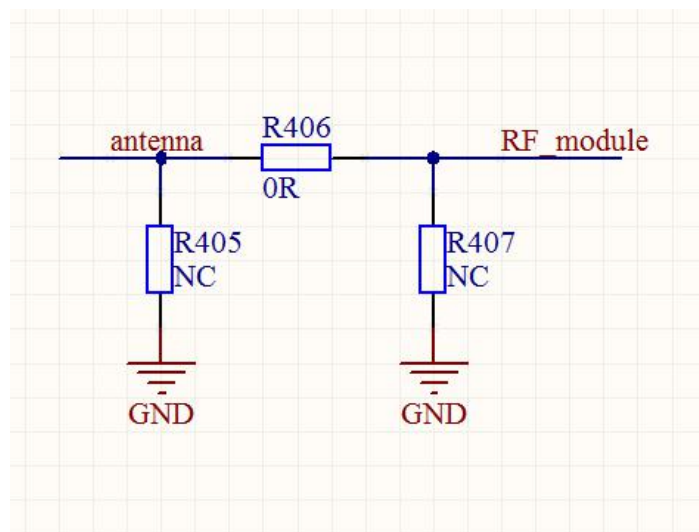
## 2.8. WAKE 引脚

模块第 16 引脚为外部唤醒引脚，休眠时拉低唤醒模块。为防止模块被误唤醒，客户在设计时需要加 10K 上拉电阻。

## 2.9. 射频接口

射频接口采用外置引脚焊盘的方式。在用户 PCB 上需要预留  $\pi$  型匹配，保证 50ohm 阻抗匹配，同时射频走线尽量短，减小对信号的衰减

预留参考线路如下：

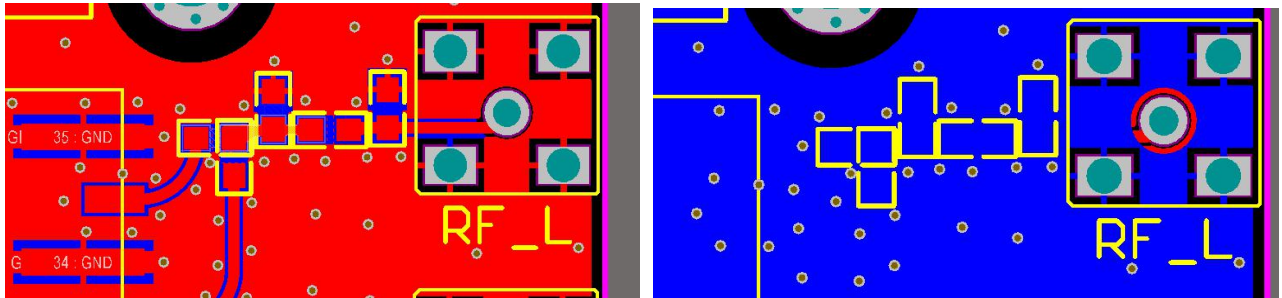




图片 6 WH-L100-L 预留匹配线路

注意事项:

1. 模块建议放置在客户 PCB 边缘, 尽量缩短到天线距离, 减少对信号的衰减。射频线路保证 50ohm 阻抗匹配, 避免降低信号质量
2. 射频线路远离电源, 时钟信号等可能会产生干扰的信号源; 线路上下左右做好包地保护。如下图:



3. 天线放置时, 务必保证天线外露, 最好垂直向上。天线切不可安装于金属壳内部, 将导致传输距离极大削弱。

### 3. 电气特性

#### 3.1. 工作存储温度

工作存储温度如下图所示

表格 5 温度参数

Parameter	Min	Max
Operating temperature	-30°C	+80°C
Storage temperature	-45°C	+90°C

#### 3.2. 输入电源

表格 6 供电范围

Parameter	Min.	Typ.	Max.
Input Voltage (V)	1.8	3.3	3.6

#### 3.3. 模块 IO 口电平

表格 7 I/O 引脚电压参数

Symbol	Parameter	Min	Typ	Max	Unit
V <sub>IH</sub>	High-level input voltage	0.7*VCC	-	VCC	V
V <sub>IL</sub>	Low-level input voltage	-0.3	-	0.3*VCC	V
V <sub>OH</sub>	High-level output voltage	VCC-0.4V	-	-	V
V <sub>OL</sub>	Low-level output voltage	-	-	0.4	V

VCC 为模块供电电压。

#### 3.4. IO 驱动电流

IO 引脚	最大驱动电流	最大输入电流
所有 IO 口	2mA	2mA

## 4. 机械特性

### 4.1. 回流焊建议

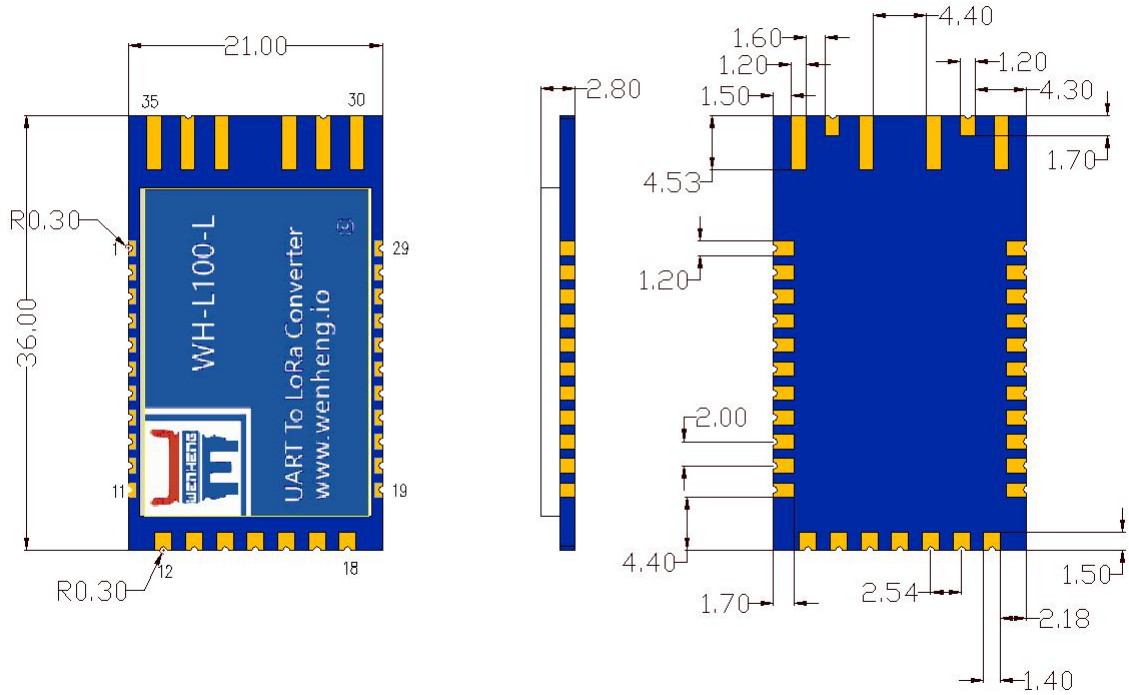


图片 7 回流焊焊接温度曲线图

### 4.2. 外形尺寸

#### 1. 模块尺寸

单位: mm 误差: +/-0.3mm



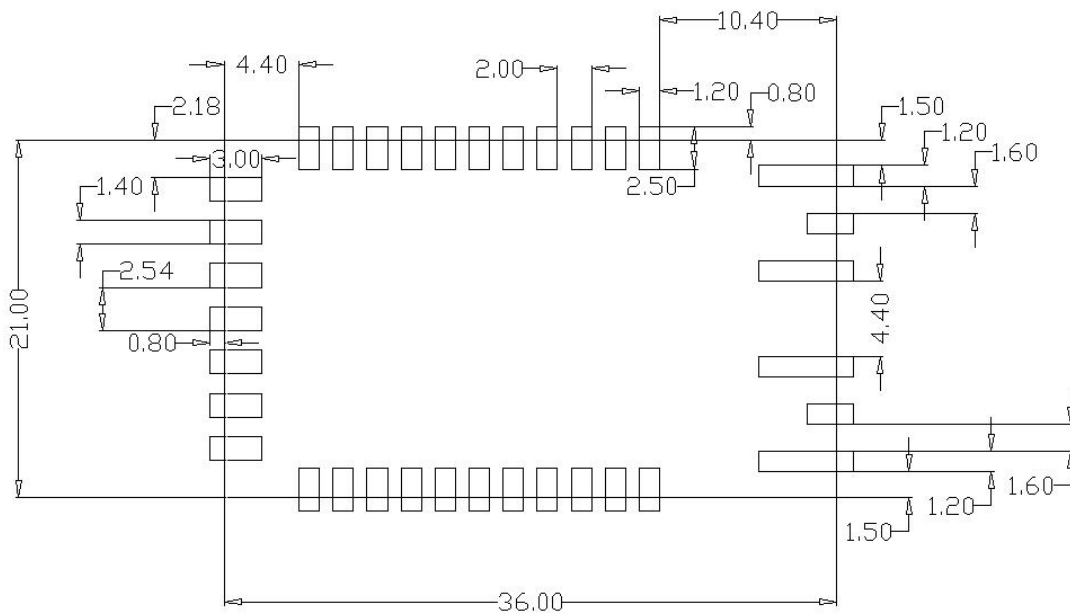
图片 8 WH-L100-L 尺寸说明

注:

焊盘中心间距 2.0mm 焊盘宽度: 1.2mm 长: 1.5mm  
PCBA 厚度: PCB:1.3mm PCBA: 2.8mm

## 2. 推荐封装

推荐 SMT 封装尺寸:



图片 9 Layout 推荐封装尺寸

## 5. 联系方式

公 司：上海稳恒电子科技有限公司

地 址：上海市闵行区秀文路 898 号西子国际五号楼 611 室

网 址：[www.mokuai.cn](http://www.mokuai.cn)

邮 箱：[sales@mokuai.cn](mailto:sales@mokuai.cn)

电 话：021-52960996 或者 021-52960879

使命：做芯片到产品的桥梁

愿景：全球有影响力的模块公司

价值观：信任 专注 创新

产品观：稳定的基础上追求高性价比

## 6. 免责声明

本文档提供有关 WH-L100-L 产品的信息，本文档未授予任何知识产权的许可，并未以明示或暗示，或以禁止发言或其它方式授予任何知识产权许可。除在其产品的销售条款和条件声明的责任之外，我公司概不承担任何其它责任。并且，我公司对本产品的销售和/或使用不作任何明示或暗示的担保，包括对产品的特定用途适用性，适销性或对任何专利权，版权或其它知识产权的侵权责任等均不作担保。本公司可能随时对产品规格及产品描述做出修改，恕不另行通知。

## 7. 更新历史

2017-08-24 版本 V1.0.0 创立

2017-10-17 2.3 节中，更新对 wake 引脚的描述；增加 2.8 节，增加 wake 引脚设计要求。