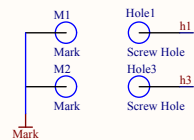
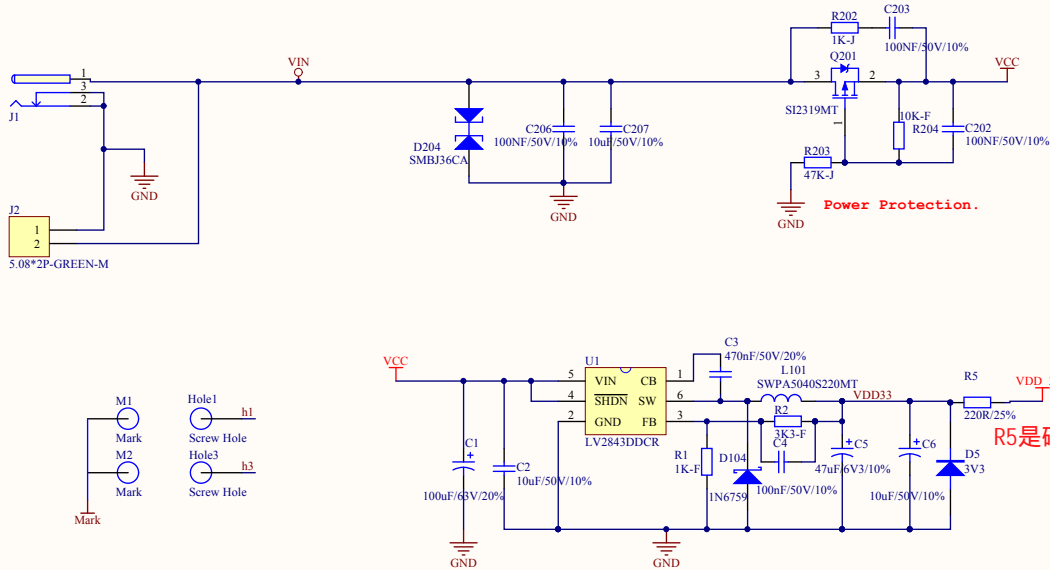
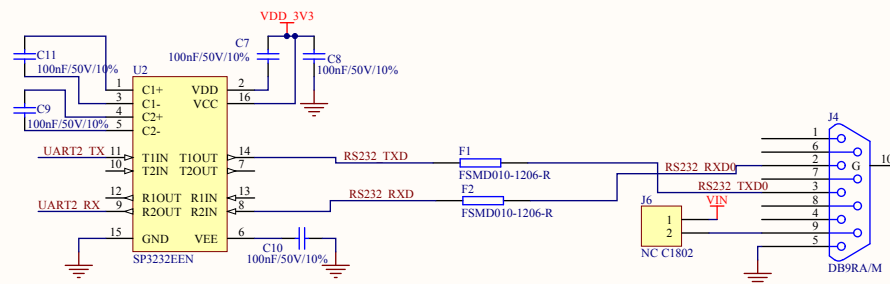


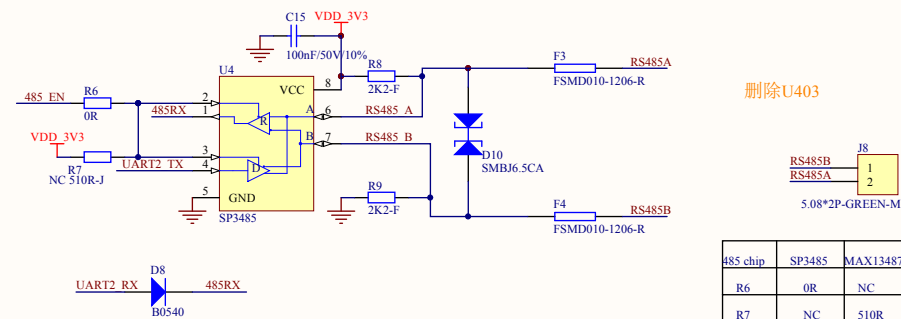
# 1 Power



# 2 RS232

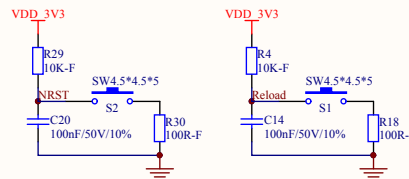
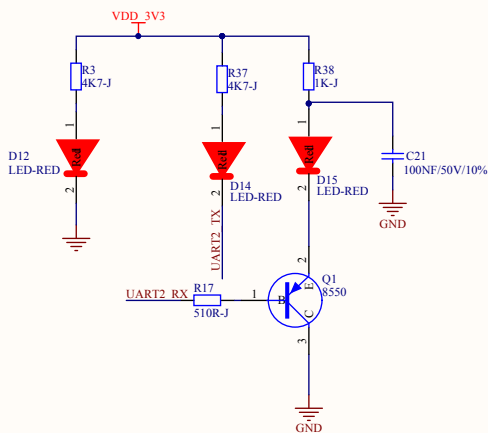


# 3 485

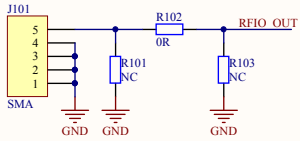


485 chip	SP3485	MAX13487
R6	0R	NC
R7	NC	510R

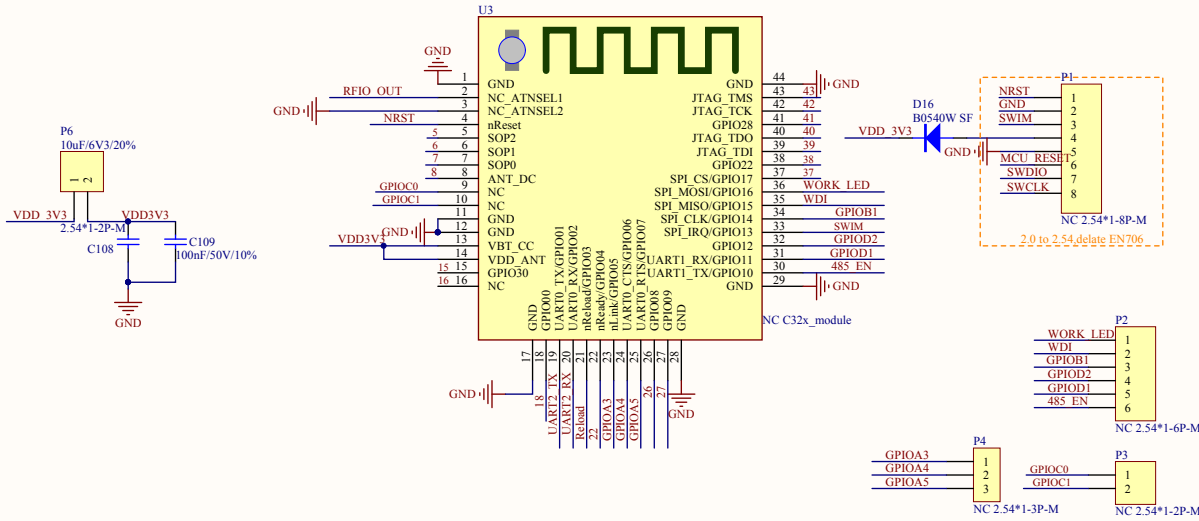
# 4 LED KEY



Title		
Size	Number	Revision
A3		
Date:	2018-07-05	Sheet of
File:	F:\03-lora\WH-L10x-EVK-01-Power	URV3-B10C



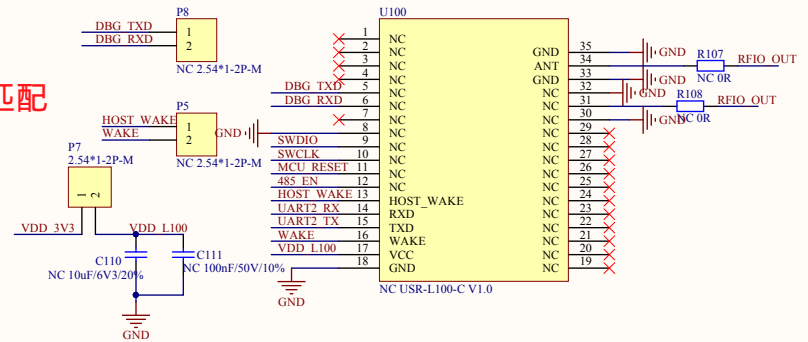
# L101



**注意！！**

- 1, 模块供电电压必须严格小于其最大允许电压
- 2, 需要留下相关下载接口便于模块升级固件
- 3, 外部接口和模块接口直接连接时必须保证电平一致, 不一致需要做电平匹配

# L100



Title		
Size	Number	Revision
A3		
Date:	2018-07-05	Sheet of
File:	F:\03-lora\WH-L10x-EVK-02-Module	Doc