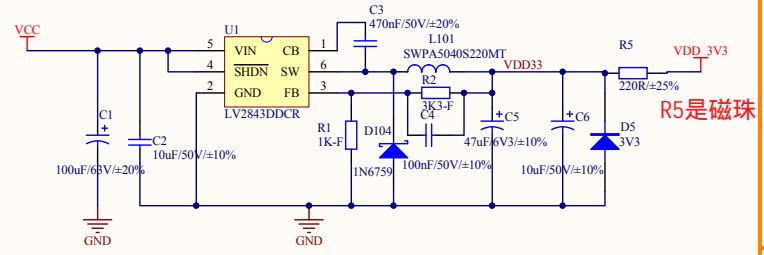
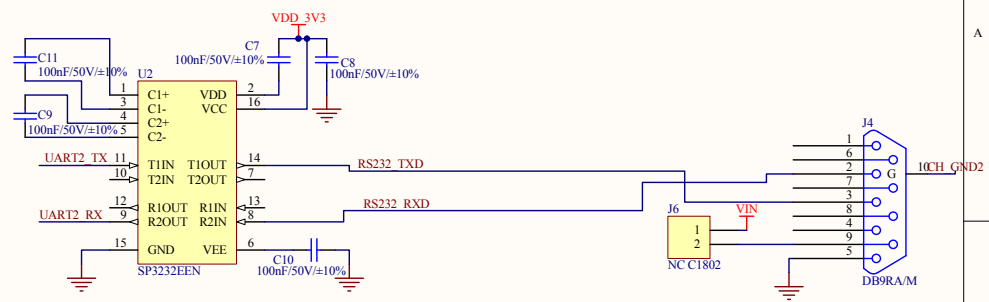


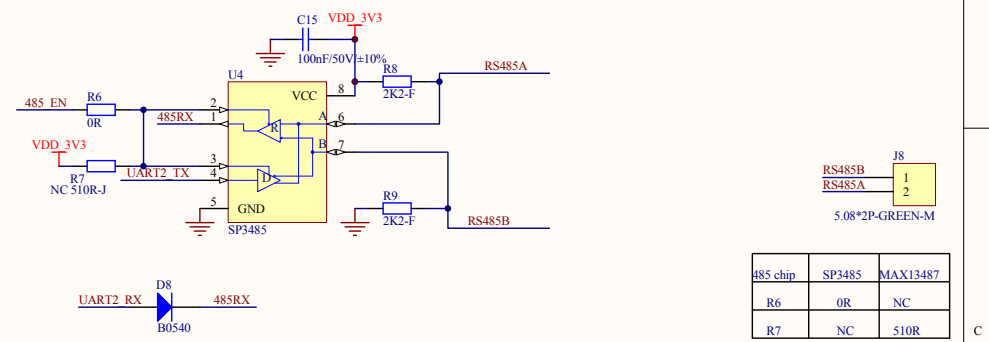
1 Power



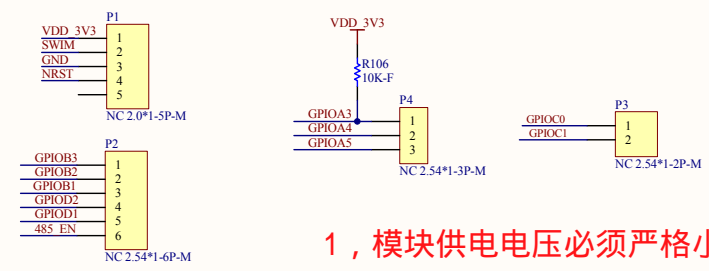
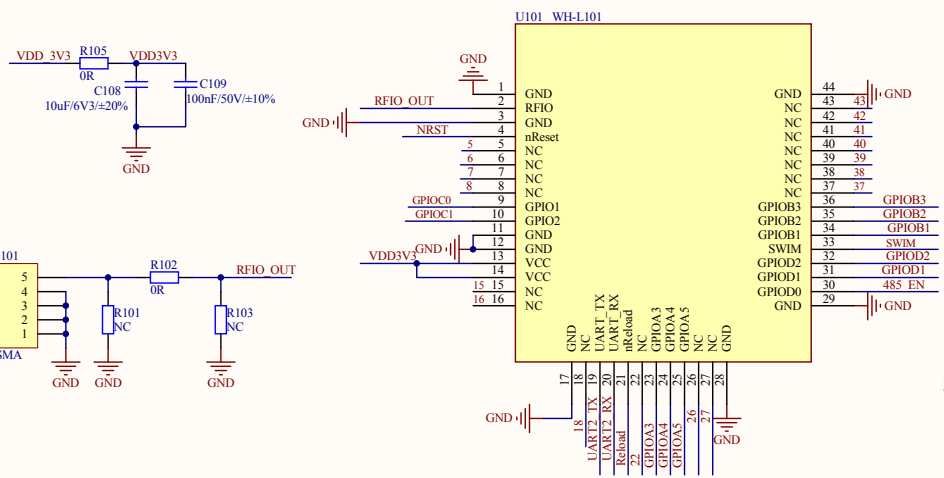
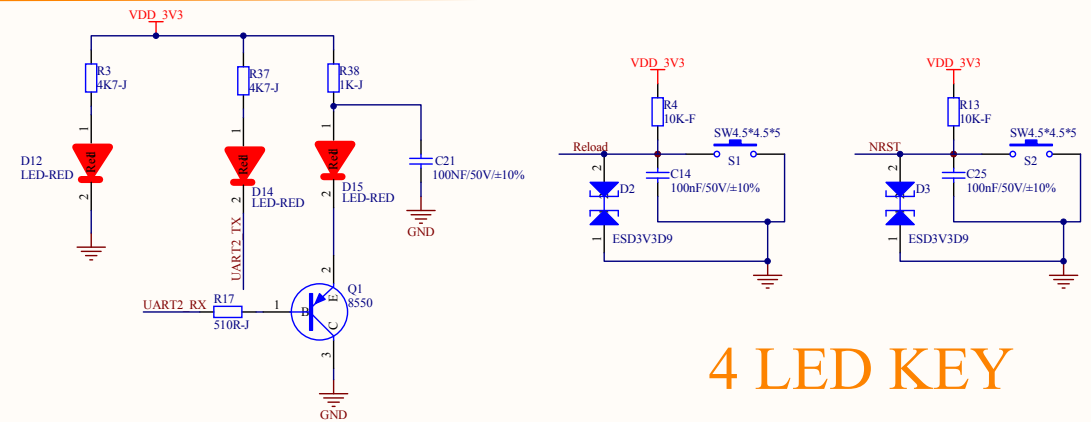
2 RS232



3 485



4 LED KEY



- 注意!!!**
- 1, 模块供电电压必须严格小于其最大允许电压
 - 2, 需要留下相关下载接口便于模块升级固件
 - 3, 外部接口和模块接口直接连接时必须保证电平一致, 不一致需要做电平匹配

5. WH-L101

Title		
Size	Number	Revision
A3		
Date:	2017-11-10	Sheet of
File:	E:\03-Iora\USR-L10x-EVK-01-Power	UR-101-01-01