

WH-L101 硬件设计手册

文件版本：V1.0.4



目录

WH-L101 硬件设计手册.....	1
1 关于文档.....	3
1.1. 文档目的.....	3
1.2. 产品外观.....	3
1.3. 参考文档列表.....	3
2 产品简介.....	4
2.1. 基本参数.....	4
2.2. 模块应用框图.....	4
2.3. 引脚定义.....	5
2.4. 开发套件.....	7
3 硬件参考设计.....	8
3.1. 外围电路框架参考.....	8
3.2. 电源接口.....	8
3.3. UART 接口.....	8
3.4. 复位控制和恢复出厂设置控制.....	9
3.5. 低功耗唤醒引脚.....	10
3.6. 射频接口.....	10
4 电气特性.....	11
4.1. 工作存储温度.....	11
4.2. 输入电源.....	11
4.3. 模块 IO 口电平.....	11
4.4. IO 驱动电流.....	11
5 机械特性.....	12
5.1. 回流焊建议.....	12
5.2. 外形尺寸.....	12
6 联系方式.....	14
7 免责声明.....	15
8 更新历史.....	16

1 关于文档

1.1. 文档目的

本文详细阐述了 WH-L101 无线模块的基本功能和主要特点、硬件接口及使用方法、结构特性等电气指标。通过阅读本文档，用户可以对本产品有整体认识，对产品规格参数有明确了解，顺利将模块嵌入各种终端设计中。

1.2. 产品外观



图片 1 实物图

1.3. 参考文档列表

除此硬件开发文档外，我们同时提供了基于本产品的说明书、封装库等资料，方便用户设计参考,客户可到官方网站查看下载：

<http://www.usr.cn/Product/212.html>

2 产品简介

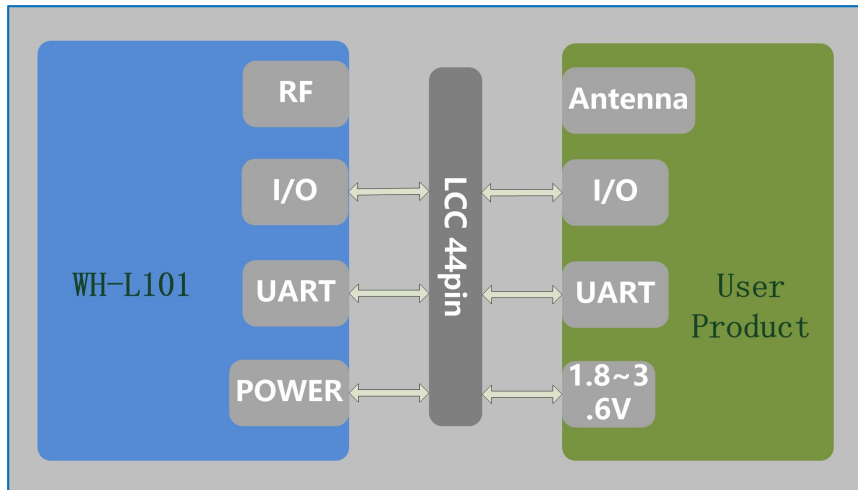
2.1. 基本参数

表格 1 参数列表

分类	参数	取值
无线参数	工作频段	398~525MHz
	发射功率	模块电压为 1.8V~2.4V 时，发射功率可设置为 10dBm~17dBm 模块电压为 2.4V~3.6V 时，发射功率可设置为 10dBm~20dBm
	接收灵敏度	-138.5dBm@0.268Kbps
	传输距离	WH-L101-L-P : 3500m WH-L101-L-C : 2500m (测试条件: 晴朗, 空旷, 最大功率, 天线增益 3dBi, 高度大于 2m, 0.268Kbps 空中速率)
	天线选项	焊盘
硬件参数	数据接口	UART: 1200bps - 115200bps
	工作电压	1.8V ~ 3.6V
	工作电流	发射电流(典型值) 125mA@3V3 接收电流(典型值) 18mA@3V3 休眠电流 3μA@3V3
	工作温度	-40℃ ~ +85℃
	存储温度	-45℃ ~ +90℃
	工作湿度	10~90%RH(无凝露)
	存储湿度	10~90%RH(无凝露)
	尺寸	26.65 x 18.22 x 2.60mm
封装接口	SMT 表贴	

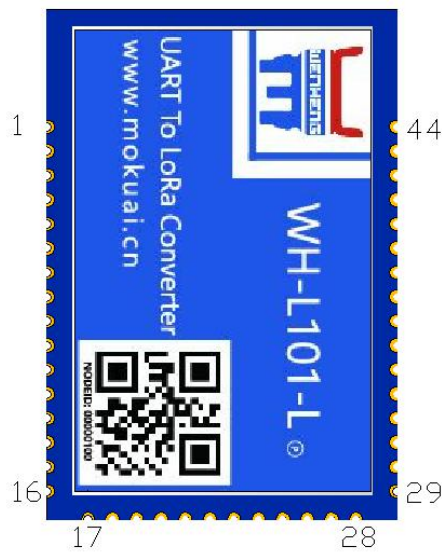
2.2. 模块应用框图

目前模块开放的接口包括：电源输入、IO、串口、射频接口。



图片 2 模块应用框图

2.3. 引脚定义



图片 3 引脚标号

表格 2 LCC 封装引脚定义

管脚	名称	信号类型	说明
1	GND	P	GND
2	RFIO	IO	射频输入输出
3	GND	P	GND
4	nReset	I	模块复位，低电平有效，拉低至少 5ms
5	NC	NC	NC
6	NC	NC	NC
7	NC	NC	NC
8	NC	NC	NC

9*	GPIO1	IO	通用 GPIO, 预留 I2C_SDA 功能
10*	GPIO2	IO	通用 GPIO, 预留 I2C_SCL 功能
11	GND	P	电源地
12	GND	P	电源地
13	VCC	P	电源输入, 电压范围: 1.8V - 3.6V
14	VCC	P	电源输入, 电压范围: 1.8V - 3.6V
15	NC	NC	NC
16	NC	NC	NC
17	GND	P	电源地
18	NC	NC	NC
19	UART_TX	O	UART 的 TX 信号
20	UART_RX	I	UART 的 RX 信号
21	Reload	I	拉低 3s 以上恢复出厂设置
22	NC	NC	NC
23	WAKE	I	休眠模式下降沿唤醒引脚, 如使用休眠模式请加 10K 上拉电阻
24	HOST_WAKE	O	L101-L-C: 默认输出低电平 1. 串口发送数据前拉高 5ms, 发送完成拉低 2. 主动上报定时触发外部 MCU, 拉高 5ms 3. 拉低状态下外部 MCU 可进入休眠 L101-L-P: 默认输出低电平 1. 串口发送数据前拉高 5ms, 发送完成拉低 2. 无线发送数据时拉高, 用于指示发送繁忙状态 3. 拉低状态下外部 MCU 可进入休眠
25*	GPIOA5	IO	通用 GPIO, 预留 AD 功能
26	NC	NC	NC
27	NC	NC	NC
28	GND	P	电源地
29	GND	P	电源地
30	485 控制引脚	IO	使能 485 功能后控制 485 芯片
31*	GPIOD1	IO	通用 GPIO, 预留 AD 功能
32*	GPIOD2	IO	通用 GPIO, 预留 AD 功能
33	SWIM	IO	程序下载引脚, 需悬空处理
34*	GPIOB1	IO	通用 GPIO, 预留 AD 功能
35*	GPIOB2	IO	通用 GPIO, 预留 AD 功能
36*	GPIOB3	IO	通用 GPIO, 预留 AD 功能
37	NC	NC	NC
38	NC	NC	NC
39	NC	NC	NC
40	NC	NC	NC

41	NC	NC	NC
42	NC	NC	NC
43	NC	NC	NC
44	GND	P	电源地

Note: NC 表示未使用引脚 客户需悬空处理

P 表示电源类引脚

I 表示输入引脚

O 表示输出引脚

I/O 表示双向数据传输引脚

带*标记引脚，有预留 I2C 或 AD 功能，如客户需要此功能，可联系技术支持定制为降低模块功耗，需将未使用引脚全部 NC 悬空处理

2.4. 开发套件

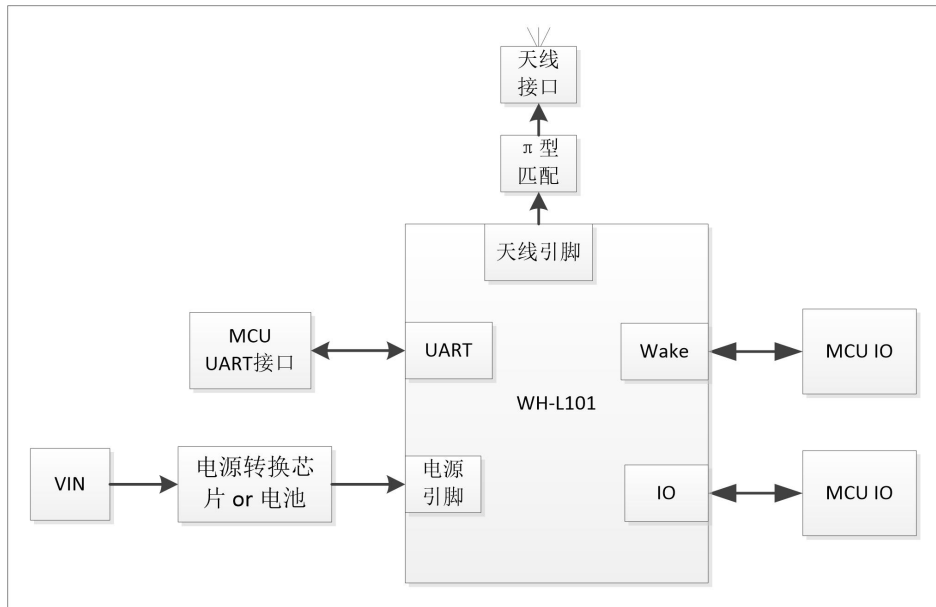
本产品由于是 LCC 封装，前期验证功能不方便，可以购买 WH-L10x-EVK 来做前期功能验证。

表格 3 配套链接

产品名称	资料链接
USR-L10x-EVK	http://www.usr.cn/Product/238.html

3 硬件参考设计

3.1. 外围电路框架参考



图片 4 模块外围电路参考

3.2. 电源接口

电源输入范围为 1.8V-3.6V，推荐电压为 3.3V，峰值供电电流 125mA。引脚接口预留高频滤波电容，推荐 $10\mu\text{F}+0.1\mu\text{F}+1\text{nF}+100\text{pf}$ 。如果应用环境比较恶劣，经常受到 ESD 干扰或者对 EMC 要求比较高，建议串联磁珠和或者并联 TVS 管，以增加模块的稳定性。

用户在设计产品时，首先保证外围电路能够提供充足的供电能力，并且供电范围要严格控制在 1.8V~3.6V，供电电压峰峰值在 300mV 以内。并在 DC/DC 或者 LDO 后放置大电容，防止外部电源在脉冲电流时间段内出现电压跌落。

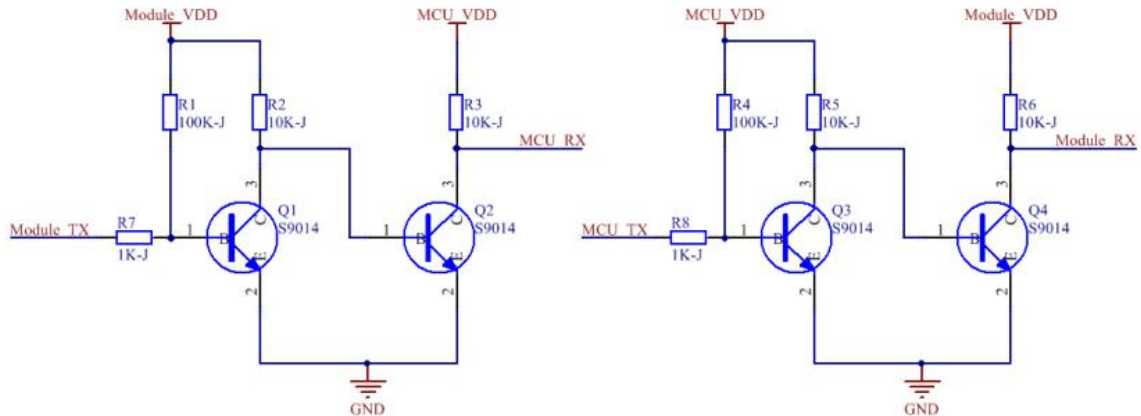
表格 4 模块电源功耗

节点名称	引脚描述	最小	推荐	最大	单位
VCC	模块供电电压	1.8	3.3	3.6	V
I	模块供电电流	-	-	125	mA

3.3. UART 接口

串口电平跟随模块输入电压的变化而变化。

如果模块采用 3.3V 供电，跟 MCU（3.3V 电平）直接通信，只需要将模块的 TXD 加到 MCU 的 RXD，将模块的 RXD 接到 MCU 的 TXD 上即可。当模块电平与 MCU 电平不匹配时，如 MCU 是 5V 电平，中间需要加转换电路如下图所示：



图片 5 UART 电平转换参考设计

Module_VDD 为模块的输入电源，MCU_VDD 为 MCU 端的电平。

此电平转换电路支持波特率到 230400。若使用 460800 及以上波特率，则需要选用高速光耦器件或专用的电平转换芯片进行搭建。

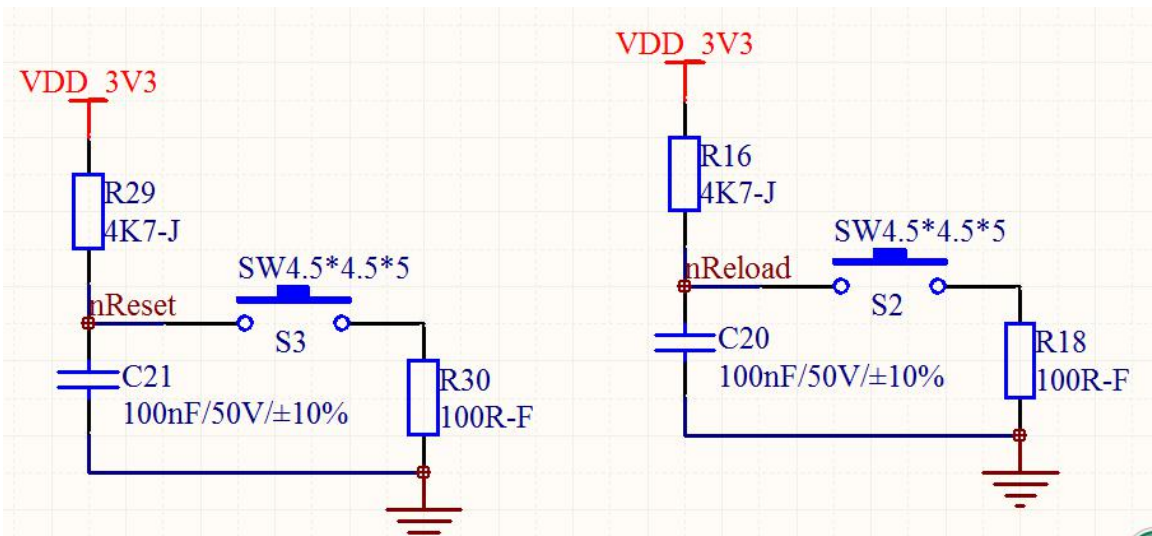
3.4. 复位控制和恢复出厂设置控制

模块提供重启功能和复位功能。

nReset: 模块复位信号，输入。低电平有效，模块内部有 100K 电阻上拉到 3.3V。当模块上电时或者出现故障时，MCU 需要对模块做复位操作，引脚拉低至少 0.5S，然后拉高或悬空复位。

nReload: 可以连接到外部按钮或配置引脚，当按钮按下时，拉低 3-10 秒恢复出厂设置。该引脚应在模块外部加电阻（4.7K~10K 欧姆）上拉。

参考电路如图 8 所示：



图片 6 nReload 和 nReset 设置控制电路图

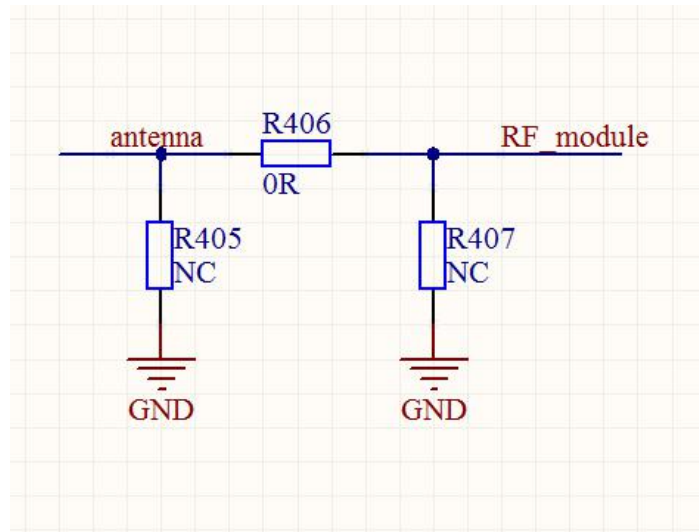
3.5. 低功耗唤醒引脚

模块第 23 引脚为低功耗唤醒引脚。若模块需要使用低功耗功能，此引脚需要加上拉电阻到 VCC。

3.6. 射频接口

射频接口采用外置引脚焊盘的方式. 在用户 PCB 上需要预留 π 型匹配，保证 50ohm 阻抗匹配，同时射频走线尽量短，减小对信号的衰减

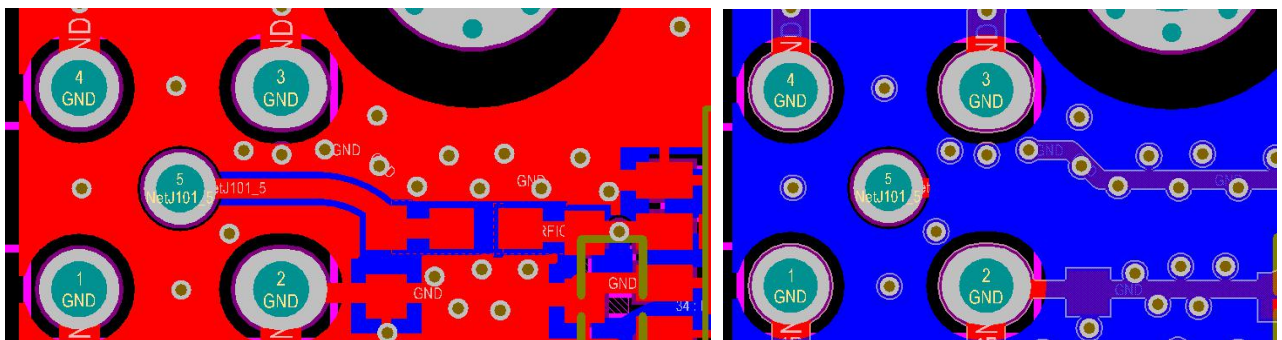
预留参考线路如下：



图片 7 WH-L101 预留匹配线路

注意事项：

1. 模块建议放置在客户 PCB 边缘，尽量缩短到天线距离，减少对信号的衰减。射频线路保证 50ohm 阻抗匹配，避免降低信号质量
2. 射频线路远离电源，时钟信号等可能会产生干扰的信号源；线路上下左右做好包地保护。如下图：



3. 天线放置时，务必保证天线外露，最好垂直向上。天线切不可安装于金属壳内部，将导致传输距离极大削弱。

4 电气特性

4.1. 工作存储温度

工作存储温度如下图所示

表格 5 温度参数

Parameter	Min	Max
Operating temperature	-40°C	+85°C
Storage temperature	-45°C	+90°C

4.2. 输入电源

表格 6 供电范围

Parameter	Min.	Typ.	Max.
Input Voltage (V)	1.8	3.3	3.6

4.3. 模块 IO 口电平

表格 7 I/O 引脚电压参数

Symbol	Parameter	Min	Typ	Max	Unit
V _{IH}	High-level input voltage	0.7*VCC	-	VCC	V
V _{IL}	Low-level input voltage	-0.3	-	0.3*VCC	V
V _{OH}	High-level output voltage	VCC-0.45	-	-	V
V _{OL}	Low-level output voltage	-	-	0.45	V

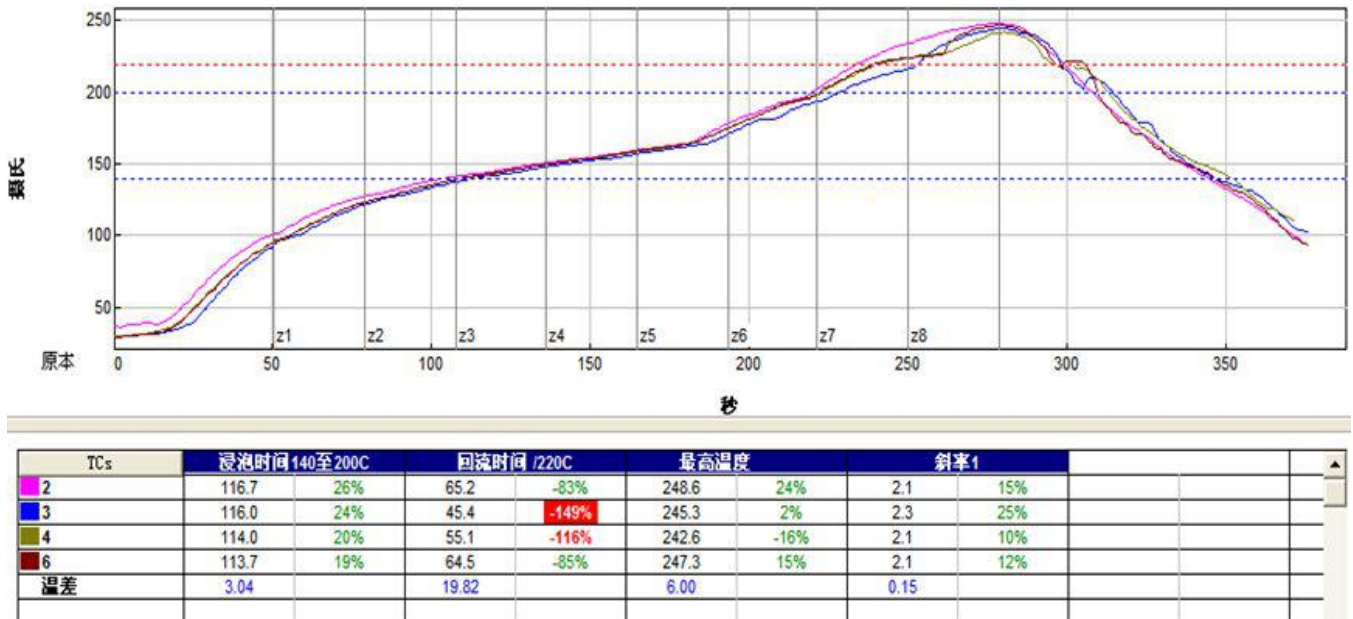
VCC 为模块供电电压。

4.4. IO 驱动电流

IO 引脚	最大驱动电流	最大输入电流
所有 IO 口	2mA	2mA

5 机械特性

5.1. 回流焊建议

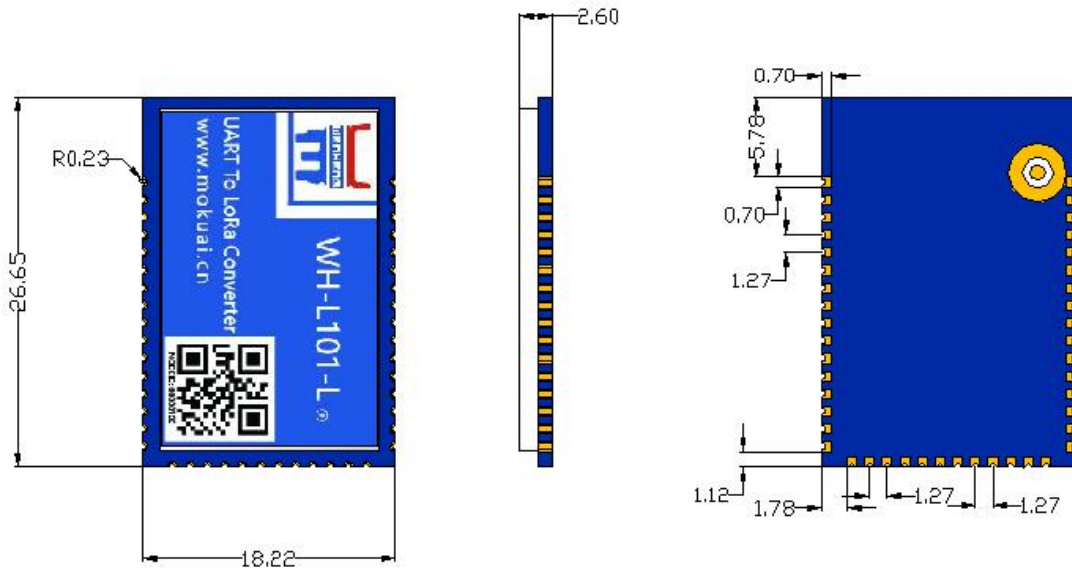


图片 8 回流焊焊接温度曲线图

5.2. 外形尺寸

1. 模块尺寸

单位: mm 误差: +/-0.3mm



图片 9 WH-L101 尺寸说明

注:

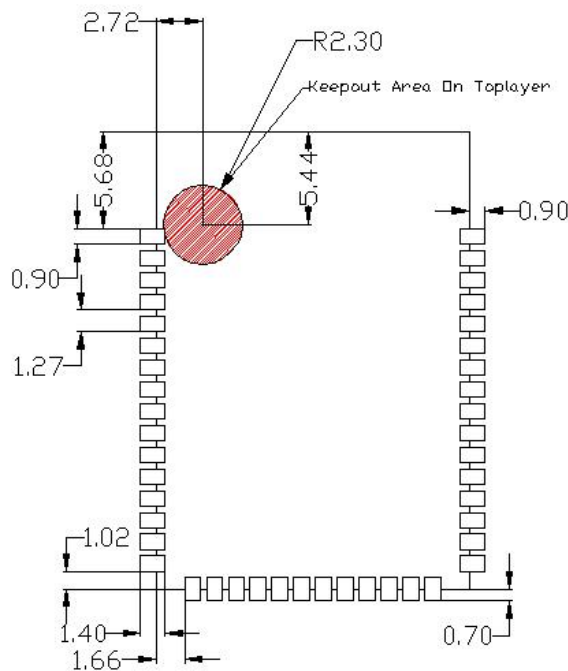
焊盘中心间距 1.27mm 焊盘宽度: 0.7mm 长: 0.7mm

PCBA 厚度: PCB:1.0mm PCBA: 2.6mm

2. 推荐封装

推荐 SMT 封装尺寸:

单位: mm



图片 10 Layout 推荐封装尺寸

6 联系方式

公 司：上海稳恒电子科技有限公司

地 址：上海市闵行区秀文路 898 号西子国际五号楼 611 室

网 址：www.mokuai.cn

邮 箱：sales@mokuai.cn

电 话：021-52960996 或者 021-52960879

使命：做芯片到产品的桥梁

愿景：全球有影响力的模块公司

价值观：信任 专注 创新

产品观：稳定的基础上追求高性价比

7 免责声明

本文档提供有关 WH-L101 产品的信息，本文档未授予任何知识产权的许可，并未以明示或暗示，或以禁止发言或其它方式授予任何知识产权许可。除在其产品的销售条款和条件声明的责任之外，我公司概不承担任何其它责任。并且，我公司对本产品的销售和/或使用不作任何明示或暗示的担保，包括对产品的特定用途适用性，适销性或对任何专利权，版权或其它知识产权的侵权责任等均不作担保。本公司可能随时对产品规格及产品描述做出修改，恕不另行通知。

8 更新历史

- 2017-09-20 版本 V1.0.0 创立
- 2017-11-07 高低频共用一份文档，将 WH-L101-L 改为 WH-L101；修改 2.1 节基本参数；更新工作电流。
- 2017-12-15 修改 2.1 节基本参数；更新 L101-H 传输距离。
- 2018-04-03 v1.0.3 修正引脚定义。
- 2020-02-11 v1.0.4 修正勘误。