

WH-LR30-L-H10 硬件设计手册

文件版本: V1.0.0



功能特性:

- ★ LoRa/FSK 调制
- ★ 频率范围 410~510Mhz
- ★ 空中速率 0.268~62.5Kbps
- ★ 数据加密传输
- ★ 22dBm 发射功率
- ★ -147dBm 接收灵敏度
- ★ 6000 米传输距离
- ★ 1.8~3.7V 电源供电
- ★ 发射电流 107mA (典型值)
- ★ 接收电流 4.8mA (典型值)
- ★ 休眠电流 1.5 μ A (典型值)
- ★ 超小尺寸: 16.0x 16.0 x 2.7mm, SMT 封装

目录

1 关于文档.....	4
1.1. 文档目的.....	4
1.2. 产品外观.....	4
1.3. 参考文档列表.....	4
2 产品简介.....	5
2.1. 基本参数.....	5
2.2. 模块应用框图.....	6
2.3. 引脚定义.....	7
3 硬件参考设计.....	9
3.1. 外围电路框架参考.....	9
3.2. 电源接口.....	9
3.3. SPI 接口.....	10
3.4. 复位控制.....	10
3.5. 射频接口.....	11
4 电气特性.....	13
4.1. 工作存储温度.....	13
4.2. 输入电源.....	13
4.3. 模块 IO 口电平.....	13
4.4. IO 驱动电流.....	13
5 机械特性.....	14
5.1. 回流焊建议.....	14
5.2. 外形尺寸.....	15
6 联系方式.....	16
7 免责声明.....	17
8 更新历史.....	18

1 关于文档

1.1. 文档目的

本文详细阐述了 WH-LR30-L-H10 无线模块的基本功能和主要特点、硬件接口及使用方法、结构特性等电气指标。通过阅读本文档，用户可以对本产品有整体认识，对产品规格参数有明确了解，顺利将模块嵌入各种终端设计中。

1.2. 产品外观



图片 1 实物图

1.3. 参考文档列表

除此硬件开发文档外，我们同时提供了本产品的其他说明资料，方便用户设计参考，可到官方网站查看下载：

<https://www.usr.cn/Product/244.html>

封装库地址：<https://www.usr.cn/Download/1077.html>

硬件设计手册地址：<https://www.usr.cn/Download/1078.html>

SX1268 Data sheet 地址：

<https://www.semtech.com/products/wireless-rf/lora-core/sx1268>

2 产品简介

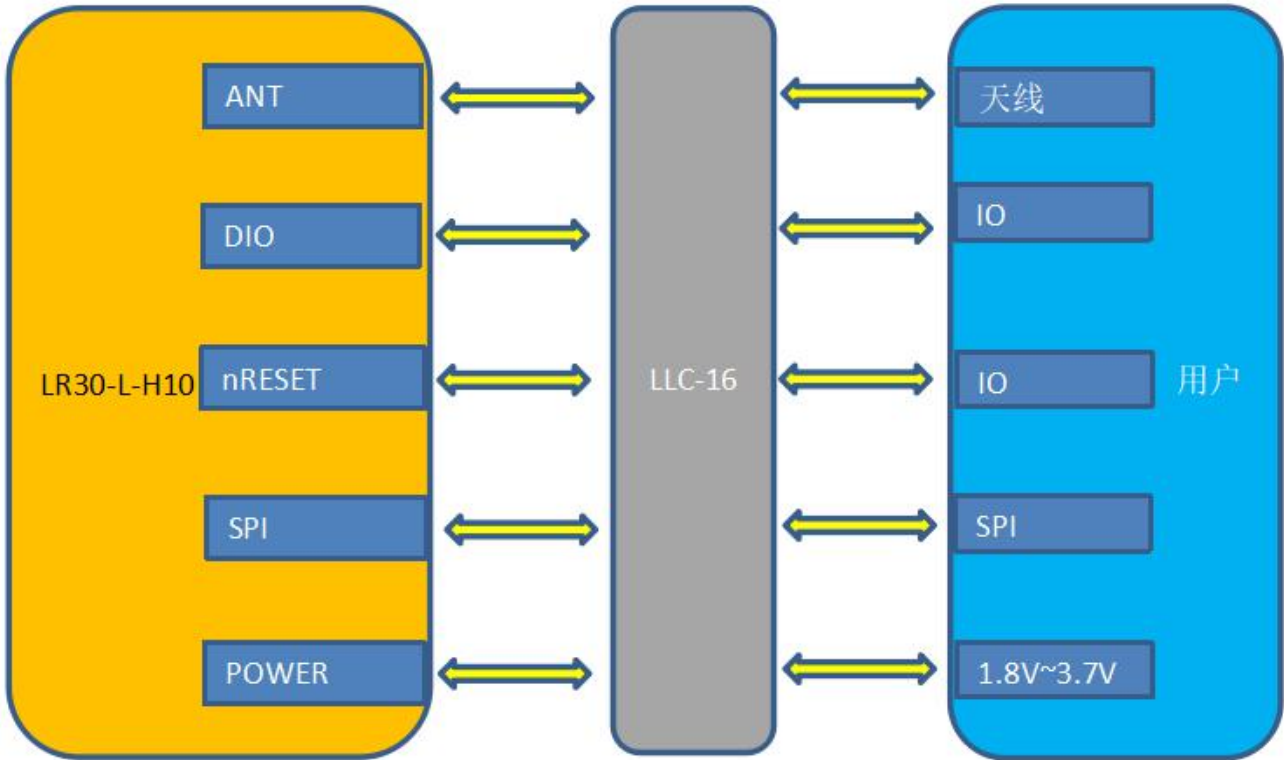
2.1. 基本参数

表格 1 参数列表

分类	参数	取值
无线参数	射频芯片	SX1268
	工作频段	410~510MHz
	发射功率(典型值)	22dBm @470Hz
	接收灵敏度	-147dBm
	传输距离(空旷, 无干扰, 参考值, 和测试环境有关)	6000m@0.268Kbps
	天线选项	外接 LoRa 天线
硬件参数	数据接口	SPI
	工作电压	1.8V-3.7V (3.3V 典型值)
	工作电流(典型值)	发射电流(典型值) 107mA @3.3V 接收电流(典型值) 4.8mA@3.3V 休眠电流(平均值) 1.5uA@3.3V
	工作温度	-40℃ ~ +85℃
	存储温度	-55℃ ~ +125℃
	工作湿度	5~95%RH(无凝露)
	存储湿度	5~95%RH(无凝露)
	尺寸	尺寸: 16.0mm x 16.0mm x 2.7mm
	封装接口	SMT 表贴
*带宽 62.5KHz 的参数下,模块对温度比较敏感, 当应用环境比较恶劣时, 请谨慎使用。		

2.2. 模块应用框图

模块接口包括：电源、SPI、DIO、nRESET 等，如下图所示。详细引脚定义见 2.3。



图片 2 模块应用框图

2.3. 引脚定义



图片 3 引脚标号

表格 2 LCC 封装引脚定义

管脚	名称	信号类型	说明
1	GND	P	模块电源地
2	MISO	O	SPI 数据输出引脚
3	MOSI	I	SPI 数据输入引脚
4	SCK	I	SPI 时钟输入引脚
5	NSS	I	SPI 片选引脚
6	nRESET	I	复位引脚, 低电平有效
7	DIO3	IO	可配置的通用 IO 口 (详见 SX1268IMLTRT 手册)
8	GND	P	模块电源地
9	ANT	-	天线引脚, 用户底板需要预 II 型匹配电路
10	GND	P	模块电源地
11	NC		NC
12	NC		NC
13	VCC	P	模块电源输入引脚, 范围 1.8V-3.7V, 推荐 3.3V
14	DIO1	IO	可配置的通用 IO 口 (详见 SX1268IMLTRT 手册)
15	BUSY	O	模块电源地
16	NC		NC

关于模块的引脚定义可参考 SEMTECH 官网 SX1268 Data sheet

Note: NC 表示未使用引脚 客户需悬空处理

P 表示电源类引脚

I 表示输入引脚

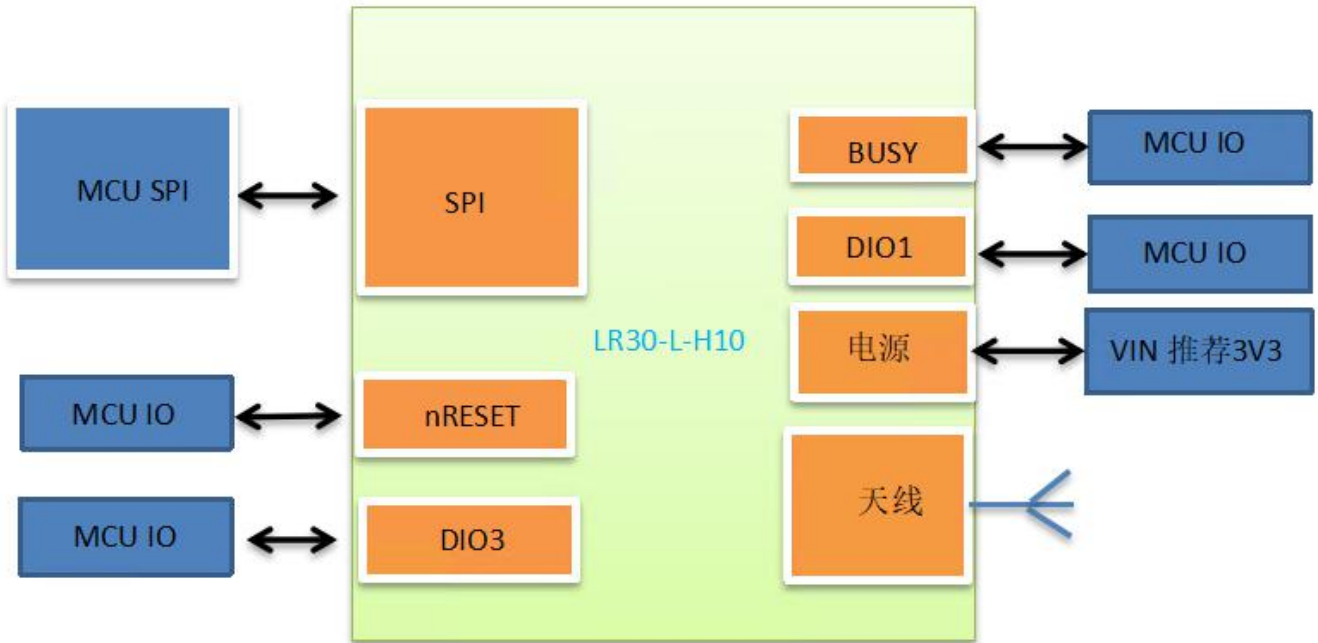
O 表示输出引脚

IO 表示双向数据传输引脚

特别说明：为降低模块功耗，需将未使用引脚全部 NC 悬空处理

3 硬件参考设计

3.1. 外围电路框架参考

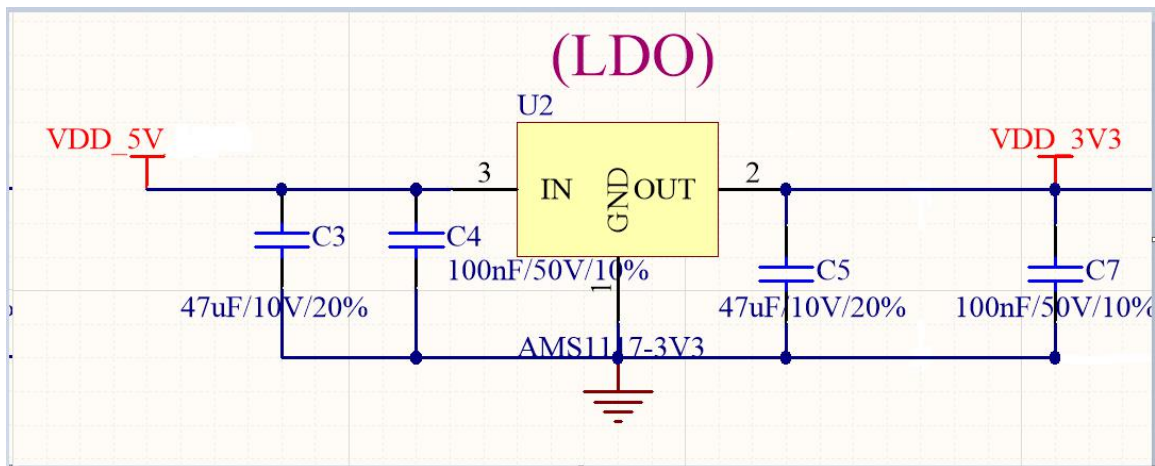


图片 4 模块外围电路参考

3.2. 电源接口

模块电源输入电压典型值为 3.3V，峰值电流在 107mA 左右。如果应用环境比较恶劣，经常受到 ESD 干扰或者对 EMC 要求比较高，建议串联磁珠和（或者）并联 TVS 管，以增加模块的稳定性。

用户在设计产品时，首先保证外围电路能够提供充足的供电能力，供电电压纹波峰峰值在 165mV 以内。并在 DC/DC 或者 LDO 后放置大电容，防止外部电源在脉冲电流时间段内出现电压跌落。建议使用 LDO 供电，参考电路图 5。



图片 5 LDO 电源参考设计

特别说明：模块的信号接口，比如 DIO、SPI、NRESET、SW_CTL1、SW_CTL2 等等，有效电平都是 3.3V，请不要输入高电压。

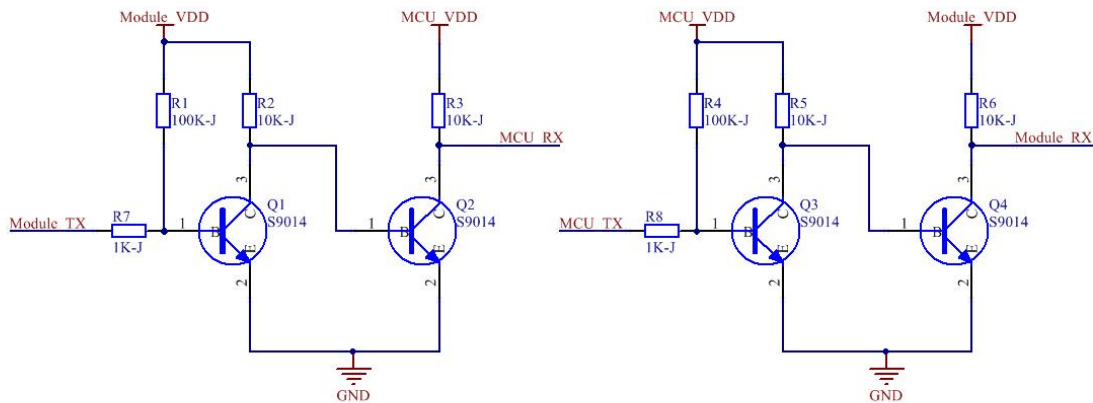
表格 3 模块电源功耗

节点名称	引脚描述	最小	推荐	最大	单位
VCC	模块供电电压	1.8	3.3	3.7	V
I	模块供电电流	-	107	112	mA

3.3. SPI 接口

SPI 接口的电平标准是 3.3V，请不要输入高电压。

模块 SPI 接口可直接跟 3.3V MCU 通信，但是，如果用户系统的 MCU 是 5V 电平，模块和 MCU 中间需要加电平转换电路。电平匹配的电路可以参考下图，Module_VDD 为模块的输入电源，MCU_VDD 为 MCU 端的电平。



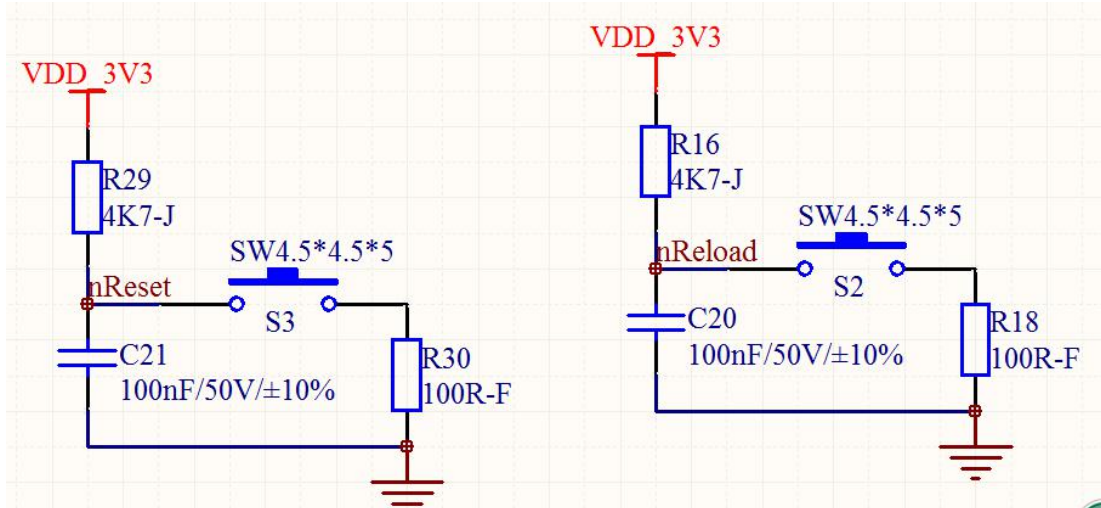
图片 6 电平转换参考设计

3.4. 复位控制

模块复位由 nRESET 控制，低电平有效。nRESET 的电平标准是 3.3V，请不要输入高电压。

nRESET：模块复位信号，输入，低电平有效。模块内部有 10K 电阻上拉到 3.3V 和 100nF 对地电容。当模块上电时或者出现故障时，MCU 需要对模块做复位操作，然后拉高或悬空复位。

参考电路如图 7 所示，由于模块内部具有上拉电阻或对地电容，设计复位电路时下图中 R29 和 C21 可以选择 NC 不焊接。

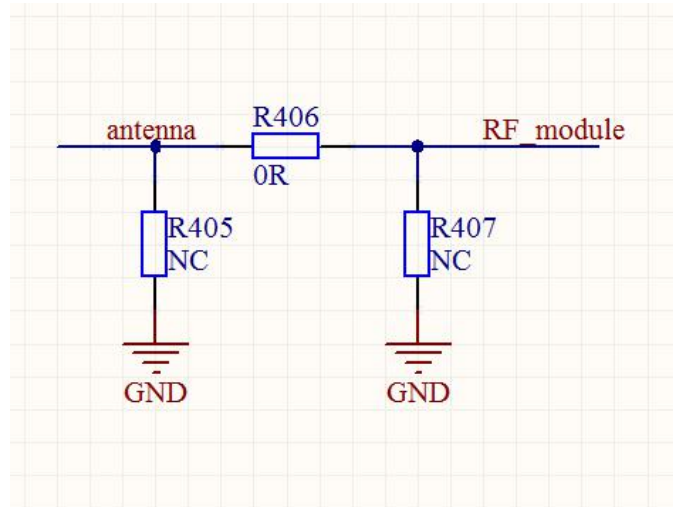


图片 7 nReload 和 nReset 设置控制电路图

3.5. 射频接口

模块天线接口采用外置引脚焊盘的方式，设计射频线路时需要在用户 PCB 上预留 π 型匹配，射频走线尽量短，同时要保证射频走线做 50ohm 阻抗匹配，以减小对信号的衰减。

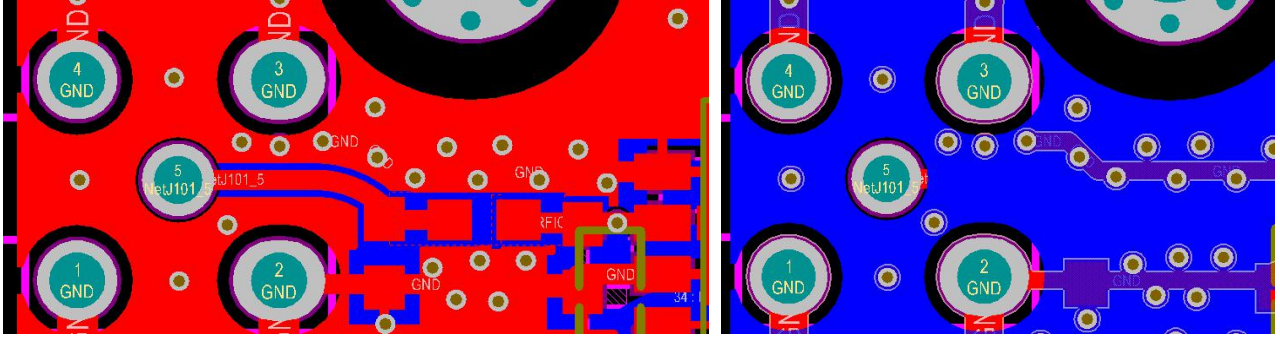
预留 π 型电路参考如下：



图片 8 预留 π 型匹配

注意事项：

1. 模块建议放置在客户 PCB 边缘，尽量缩短到天线距离，减少对信号的衰减。射频线路保证 50ohm 阻抗匹配，避免降低信号质量。
2. 射频线路远离电源，时钟信号等可能会产生干扰的信号源，线路上下左右做好包地保护。如下图：



3. 天线放置时，务必保证天线外露，最好垂直向上。吸盘天线务必吸附在金属面上，天线切不可安装于金属壳内部，这将导致传输距离极大削弱。

4. 模块焊接在底板上时，模块底部不允许走线。

4 电气特性

4.1. 工作存储温度

工作存储温度如下图所示。

表格 4 温度参数

Parameter	Min	Max
Operating temperature	-40°C	+85°C
Storage temperature	-55°C	+125°C

4.2. 输入电源

表格 5 供电范围

Parameter	Min.	Typ.	Max.
Input Voltage (V)	-	3.3 (推荐值)	3.7

4.3. 模块 IO 口电平

表格 6 IO 引脚电压参数

Symbol	Parameter	Min	Typ	Max	Unit
V _{IH}	High-level input voltage	0.7*VBAT_IO	-	VBAT_IO+0.3	V
V _{IL}	Low-level input voltage	-0.3	-	0.3*VBAT_IO	V
V _{OH}	High-level output voltage	0.9*VBAT_IO	-	VBAT_IO	V
V _{OL}	Low-level output voltage	0	-	0.1*VBAT_IO	V

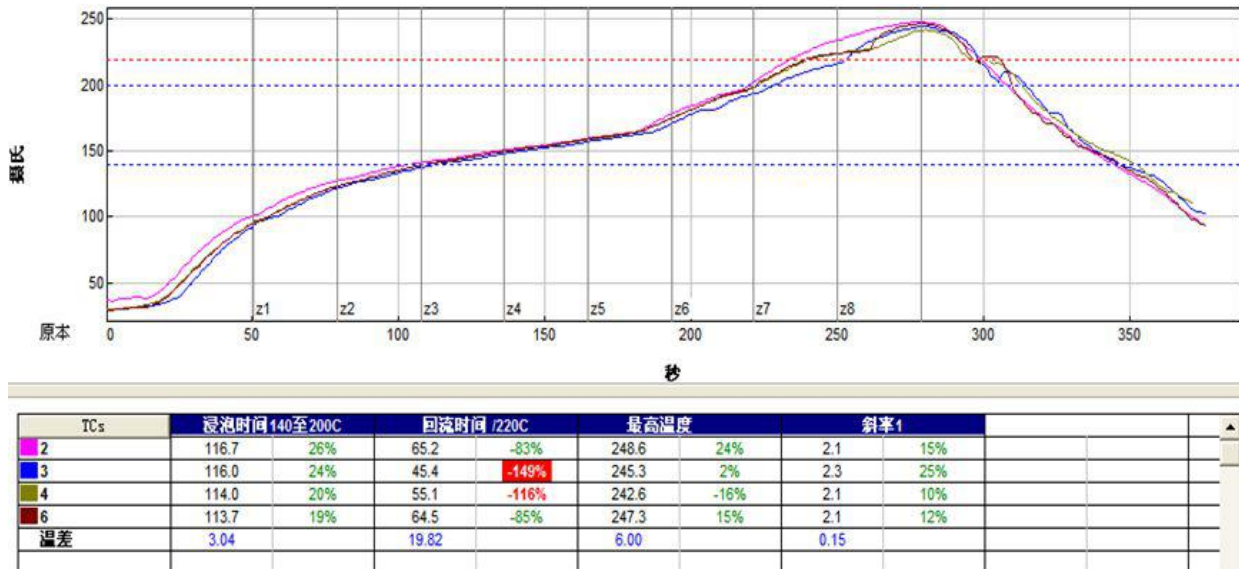
4.4. IO 驱动电流

表格 8 IO 驱动电流参数

IO 引脚	最大驱动电流	最大输入电流
所有 IO 口@3.3V	2.5mA	2.5mA

5 机械特性

5.1. 回流焊建议

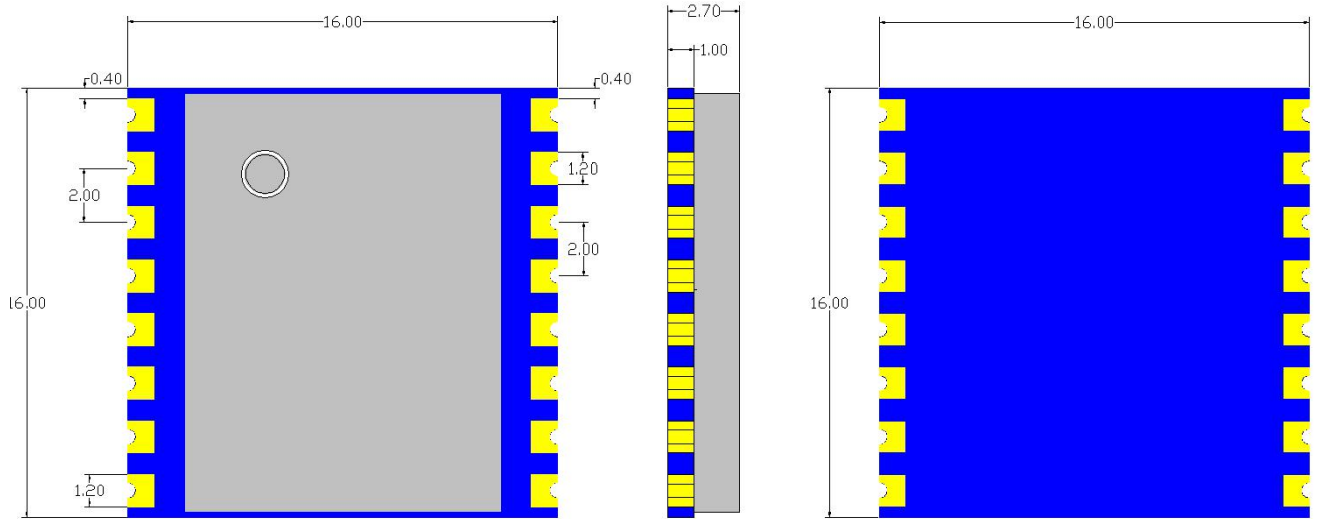


图片 9 回流焊焊接温度曲线图

特别注意：模块在用户产品上进行二次贴片时，必须严格遵守上图回流焊要求，同时保证温度不能过高，否则会有虚焊和短路风险造成模块损坏！

5.2. 外形尺寸

1. 模块尺寸(mm)



图片 10 模块尺寸说明

6 联系方式

公 司：济南有人物联网技术有限公司

地 址：山东省济南市历下区茂岭山 3 号路中欧校友产业大厦 12/13 楼

网 址：www.usr.cn

客户支持中心：<http://h.usr.cn>

邮 箱：sales@usr.cn

电 话：4000-255-652 或者 0531-88826739

有人定位：万物互联使能者 工业物联网通讯专家

有人愿景：成为工业物联网领域的生态型企业

有人使命：连接价值 价值连接

价值观：天道酬勤 厚德载物 共同成长 积极感恩

产品理念：简单 可靠 价格合理

企业文化：联网的事情找有人

7 免责声明

本文档提供有关 WH-LR30-L-H10 产品的信息，本文档未授予任何知识产权的许可，并未以明示或暗示，或以禁止发言或其它方式授予任何知识产权许可。除在其产品的销售条款和条件声明的责任之外，我公司概不承担任何其它责任。并且，我公司对本产品的销售和/或使用不作任何明示或暗示的担保，包括对产品的特定用途适用性，适销性或对任何专利权，版权或其它知识产权的侵权责任等均不作担保。本公司可能随时对产品规格及产品描述做出修改，恕不另行通知。

8 更新历史

2021-06-02 版本 V1.0.0 创立