

WH-LR30-L硬件设计手册

文件版本：V1.0.1



产品特点:

- 支持频段 137~525 Mhz
- 发射功率 20dBm@Max
- 接收灵敏度 -138dBm@0.268Kbps
- 空中速率 0.018~37.5Kbps
- 休眠电流 0.7uA@3.3V
- 支持 LoRa/FSK 方式调制
- 3500 米传输距离（测试条件：晴朗，空旷，最大功率，天线增益2.5dBi，高度大于2m，传输速度@0.268Kbps）
- 超小尺寸：16.0 x 16.0 x 2.7mm，SMT 封装



目录

WH-LR30-L硬件设计手册	1
1. 产品概述	3
2. 模块基本参数	3
3. 硬件描述	4
3.1. 尺寸图	4
3.2. 引脚描述	5
3.3. 回流焊曲线图	6
3.4. 注意事项	6
4. 软件编程	8
5. 常见问题	9
6. 联系方式	10
7. 免责声明	11
8. 更新历史	12

1. 产品概述

WH-LR30-L是上海稳恒电子科技有限公司设计的一款 LoRa 模块，模块采用 Semtech 公司原装进口的射频芯片，接收灵敏度高，抗干扰性强，支持开发低功耗。现已大量应用于各个行业，具有性能稳定，传输距离远，穿透绕射能力等特点。LoRa 直序扩频技术将带来更远的通讯距离，且具有功率密度集中，抗干扰能力强的优势。

模块的尺寸 16.0mm x 16.0mm x 2.7mm，采用 SMT 封装，几乎可以满足所有用户应用中的对空间尺寸的要求，例如 M2M，数据传输系统等。

注意：目前出货模块有不带屏蔽壳和带屏蔽壳两种，功能一致。

2. 模块基本参数

表 1 模块参数

参数	取值
射频芯片	SX1278
模块尺寸	16*16*2.7mm
调制方式	LoRa/FSK
工作频段	137Mhz~525Mhz
空中速率	0.018-37.5Kbps
生产工艺	无铅
供电电压	1.8~3.6V
通信电平	0.7*VCC~3.6V
实测距离	3500m@0.268Kbps
发射功率	20dBm@Max
发射电流	100mA@Max
接收电流	15mA@Max
休眠电流	0.7uA@3.3V
通信接口	SPI
发射长度	256Bytes
接收长度	256Bytes
RSSI 支持	支持
天线接口	邮票孔
工作温度	-40~85℃
工作湿度	10%~90%
储存温度	-45~90℃
接收灵敏度	-138dBm@0.268Kbps

3. 硬件描述

3.1. 尺寸图(单位:mm)

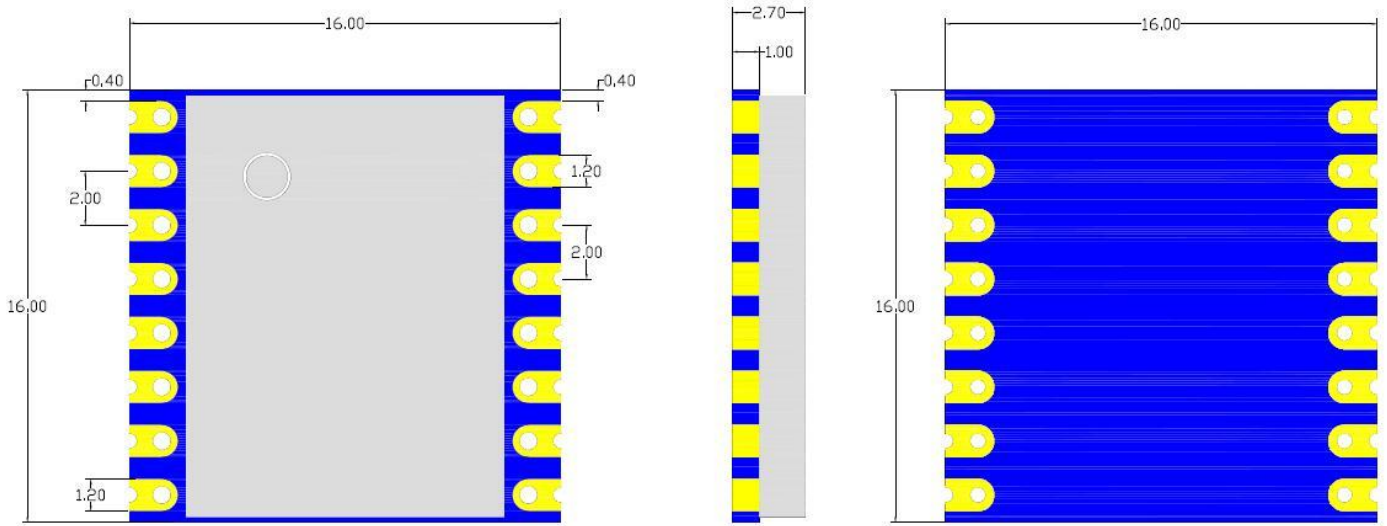


图 1 模块尺寸图

3.2. 引脚描述

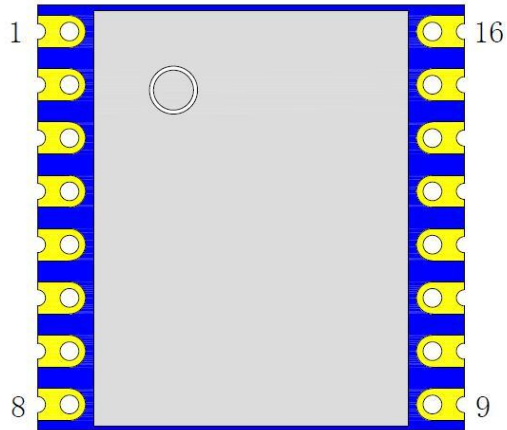


图 2 模块引脚序号图

表 2 模块引脚描述

管脚	名称	方向	说明
1	GND	P	模块电源地
2	MISO	O	模块SPI引脚, MISO
3	MOSI	I	模块SPI引脚, MOSI
4	SCK	I	模块SPI引脚, SCK
5	NSS	I	模块SPI引脚, NSS, 片选引脚, 用于开始一个SPI通信
6	nRESET	I	模块复位引脚, 低电平有效
7	DIO5	I/O	GPIO, 通过软件配置
8	GND	P	模块电源地
9	ANT	-	天线引脚, 用户底板需要预留 π 型匹配电路
10	GND	P	模块电源地
11	DIO3	I/O	GPIO, 通过软件配置
12	DIO4	I/O	GPIO, 通过软件配置
13	VCC	P	模块电源输入引脚, 范围1.8~3.6V, 推荐3.3V
14	DIO0	I/O	GPIO, 通过软件配置
15	DIO1	I/O	GPIO, 通过软件配置
16	DIO2	I/O	GPIO, 通过软件配置

3.3. 回流焊曲线图

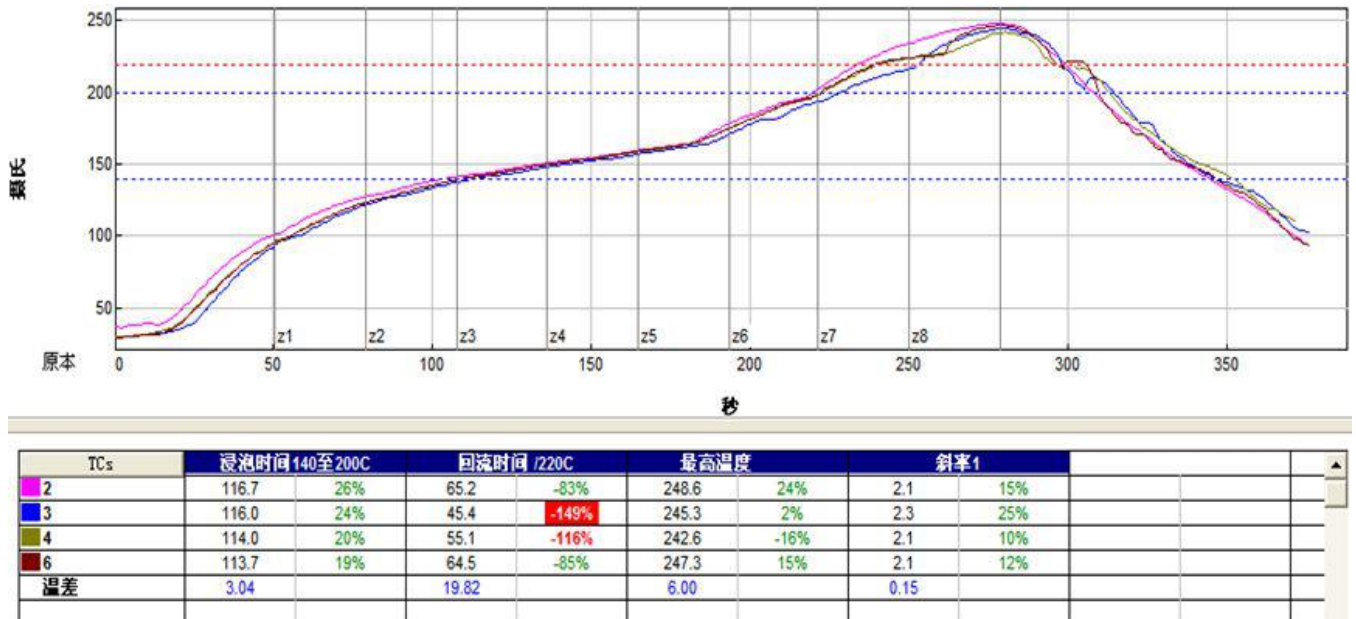


图 3 回流焊曲线图

特别注意：模块在用户产品上进行二次贴片时，必须严格遵守上图回流焊要求，同时保证温度不能过高，否则会有虚焊和短路风险造成模块损坏！

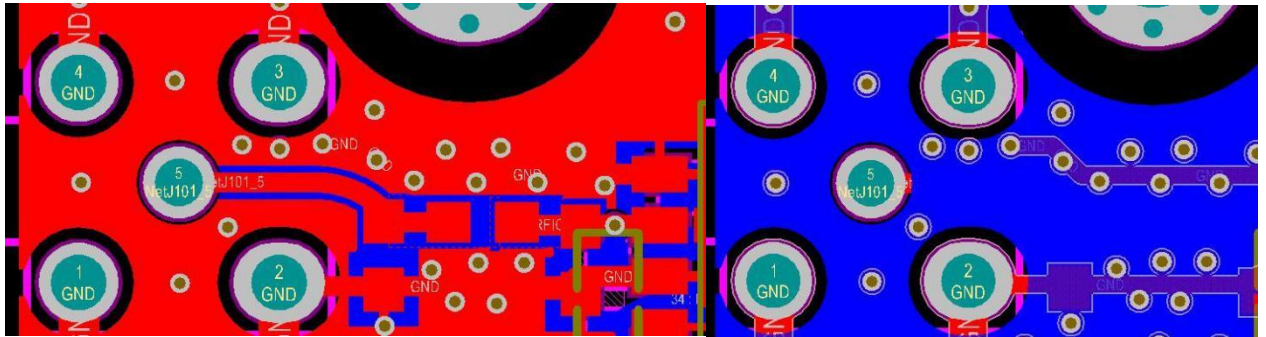
3.4. 注意事项

表 3 注意事项

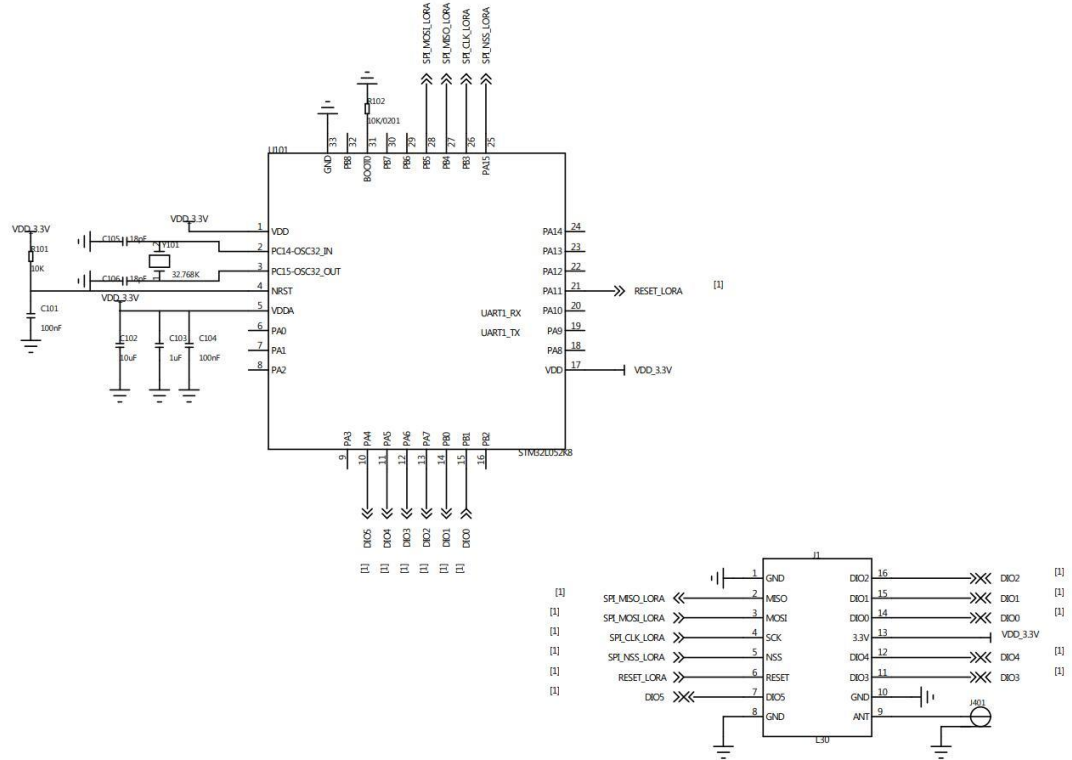
管脚	名称	说明
1	静电	高频模拟器件具有静电敏感特性，请尽可能避免人体接触模块上的电子元件。
2	焊接	焊接时，电烙铁需要良好接地，批量生产时需要生产人员佩戴已接地的有线静电手环。
3	电源	电源品质对模块性能影响较大，请保证模块供电电源具有较小纹波，务必避免电源频繁大幅度抖动。推荐使用 π 型滤波器（陶瓷电容//钽电容+电感）。
4	地线	模块地线使用单点接地方式，与其他部分电路参考地分开。
5	天线	模块天线安装结构对模块性能有较大影响，务必保证天线外露，最好垂直向上。当模块安装于机壳内部时，可使用优质的天线延长线，将天线延伸至机壳外部。天线切不可安装于金属壳内部，将导致传输距离极大削弱。
6	干扰	内部若存在其他频段无线模块，需合理规划频率，采取屏蔽等措施，降低谐波干扰和互调干扰的影响。

7	晶振	若本模块所在之电路板附近存在晶振，请尽可能加大与晶振之间的直线距离。
---	----	------------------------------------

1. DIO0、DIO1、DIO2、DIO3、DIO5 是一般通用 I/O 口，可以配置成多种功能，详见 SX1278 手册。若不使用，可以悬空
2. RESET 为芯片复位引脚，低电平有效，需要连接
3. 注意模块需要接地良好，有大面积的铺地，
4. 模块供电电源纹波要小，一般控制在200mV以内，模块电源输入端需要增加滤波电容并尽量靠近VCC与GND引脚
5. 模块建议放置在客户 PCB 边缘，尽量缩短到天线距离，以减少对信号的衰减。射频线路保证 50ohm 阻抗匹配，避免降低信号质量
6. 射频线路需要远离电源，时钟信号等可能会产生干扰的信号源。线路上下左右做好包地保护，如下图：



7. 天线放置时，务必保证天线外露，最好垂直向上。天线切不可安装于金属壳内部，这将导致传输距离极大削弱
8. 模块的外围电路设计可以参考下图



4. 软件编程建议

1. SPI 通讯速率不宜设置过高，通常 1Mbps 是被推荐的。
2. 可在芯片空闲时重新初始化寄存器配置以获得更高的稳定性。

5. 常见问题

表 4 常见问题列表

通信距离很近，没有达到理想距离		
1	障碍物	存在直线通信障碍时，通信距离会相应的衰减。
2	干扰源	温度、湿度，同频干扰，会导致通信丢包率提高。（海水吸收电波，故海边测试效果差）
3	金属物	天线附近有金属物体，或放置于金属壳内，信号衰减会非常严重。
4	参数值	功率寄存器设置错误、空中速率设置过高（空中速率越高，距离越近）。
5	低电压	电源低压低于 3.3V，电压越低发功率越小。
模块发热，易损坏		
1	供电电压	请检查供电电源，确保在 1.8V~3.6V 之间，如超过 3.6V 会造成模块永久性损坏。
2	稳定性	请检查电源稳定性，电压不能大幅频繁波动。
3	防静电	请确保安装使用过程防静电操作，高频器件静电敏感性。
4	5V 电平	通信线若使用 5V 电平，必须串联 1K-5.1K 电阻（不推荐5V通信电平和模块连接，因为即使串联电阻仍有损坏风险）。

6. 联系方式

公 司：上海稳恒电子科技有限公司

地 址：上海市闵行区秀文路 898 号西子国际五号楼 611 室

网 址：www.mokuai.cn

邮 箱：sales@mokuai.cn

电 话：021-52960996 或者 021-52960879

使命：做芯片到产品的桥梁

愿景：全球有影响力的模块公司

价值观：信任 专注 创新

产品观：稳定的基础上追求高性价比

7. 免责声明

本文档提供有关本公司WH-LR30-L系列产品的信息，本文档未授予任何知识产权的许可，并未以明示或暗示，或以禁止发言或其它方式授予任何知识产权许可。除在其产品的销售条款和条件声明的责任之外，我公司概不承担任何其它责任。并且，我公司对本产品的销售和/或使用不作任何明示或暗示的担保，包括对产品的特定用途适用性，适销性或对任何专利权，版权或其它知识产权的侵权责任等均不作担保。本公司可能随时对产品规格及产品描述做出修改，恕不另行通知。

8. 更新历史

2019-03-15	版本 V1.0.0	初版
2019-04-08	版本 V1.0.1	优化了部分参数和描述