

# WH-NB63 硬件设计手册

文件版本：V1.0.6



## 目录

WH-NB63 硬件设计手册 .....	1
1. 关于文档.....	4
1.1. 文档目的.....	4
1.2. 产品外观.....	4
1.3. 参考文档列表.....	4
2. 产品简介 .....	5
2.1. 基本参数.....	5
2.2. 模块应用框图.....	5
2.3. 引脚定义.....	6
2.4. 开发套件.....	9
3. 硬件参考设计 .....	10
3.1. 外围电路框架参考.....	10
3.2. 电源接口.....	10
3.2.1. 主电源输入: VCC.....	10
3.2.2. 电源输出: V_PAD .....	11
3.3. UART 接口 .....	12
3.3.1. 通信串口 UART1 .....	12
3.3.2. LOG 口 UART0.....	13
3.4. SIM 卡设计及注意事项.....	13
3.5. 工作状态指示.....	15
3.6. 复位功能.....	16
3.7. 恢复出厂设置功能.....	16
3.8. 唤醒功能.....	17
3.9. 射频接口.....	17
4. 电气特性 .....	21
4.1. 工作存储温度.....	21
4.2. 输入电源.....	21
4.3. 模块 IO 口电平.....	21

---

4.4. IO 驱动电流.....	21
5. 机械特性 .....	22
5.1. 回流焊建议.....	22
5.2. 外形尺寸.....	22
5.2.1. WH-NB63 系列模块尺寸 .....	22
5.2.2. WH-NB63 系列模块推荐封装 .....	23
6. 联系方式 .....	25
7. 免责声明 .....	26
8. 更新历史 .....	27

## 1. 关于文档

### 1.1. 文档目的

本文详细阐述了 WH-NB63 系列通讯模块的硬件应用接口，包括相关应用场合的电路连接以及射频接口等。

本文档可以帮助用户快速的了解 WH-NB63 模块的接口定义、电气性能和结构尺寸的详细信息。结合本文档和 WH-NB63 模块的其他应用文档，用户可以顺利将模块嵌入各种终端设计中。

### 1.2. 产品外观



图片1 实物图

### 1.3. 参考文档列表

除此硬件开发文档外，我们同时提供了基于本产品的说明书、封装库等资料，方便用户设计参考，客户可到官方网站查看下载：<http://www.usr.cn/Product/297.html>

文档名称	下载链接
WH-NB63 规格书	<a href="https://www.usr.cn/Download/963.html">https://www.usr.cn/Download/963.html</a>
WH-NB63 透传版说明书	<a href="https://www.usr.cn/Download/961.html">https://www.usr.cn/Download/961.html</a>
WH-NB63 移动 OneNET 版说明书	
WH-NB63 标准 AT 指令集	
WH-NB63 硬件设计手册	<a href="https://www.usr.cn/Download/962.html">https://www.usr.cn/Download/962.html</a>
WH-NB63 封装库和原理图	
WH-NB63 AT 指令配置软件	
WH-NB63 设置软件	<a href="https://www.usr.cn/Download/964.html">https://www.usr.cn/Download/964.html</a>

## 2. 产品简介

### 2.1. 基本参数

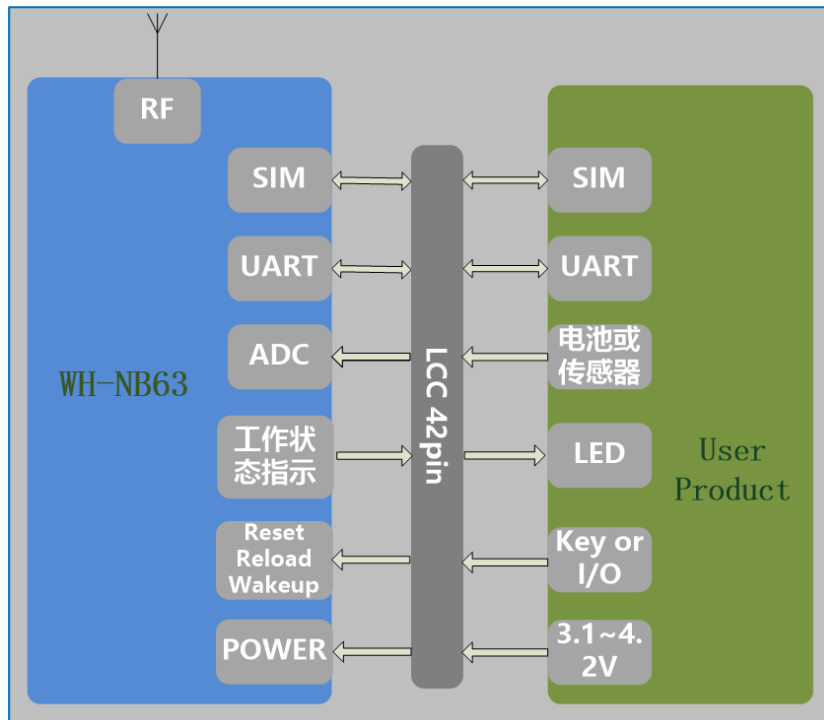
表 1 参数列表

分类	参数	取值
无线参数	工作频段	B1 B2 B3 B5 B8 B20
	最大发射功率	23dBm
	最大接收灵敏度	-118dBm
	天线选项	焊盘/IPEX/内置天线
硬件参数	数据接口	通信串口 UART1, 用于 AT 指令和数据传输。支持波特率 4800 9600 57600 115200。 LOG 口 UART0, 用于 log 打印, 波特率为 921600bps。
	工作电压	2.2V ~ 4.3V, 典型值 3.8V
	工作电流 (3.8V)	Active 模式下发射电流 239.01mA Active 模式下接收电流 27.54mA@3.8V Idle 电流 4.7mA@3.8V PSM 电流 1.03μA@3.8V
	工作温度	正常工作: -20°C ~ +85°C 扩展温度: -25°C ~ +85°C 在扩展温度内(-20°C 以下), 模块发射功率等射频性能可能下降, 超出 3GPP 一致性要求。
	存储温度	-40°C ~ +85°C
	工作湿度	5%~95%RH(无凝露)
	存储湿度	5%~95%RH(无凝露)
	尺寸	尺寸: 27.99mm x 24.50mm x 2.80mm
	封装接口	SMT 表贴

### 2.2. 模块应用框图

目前模块开放的接口包括：电源输入，复位重启控制，恢复出厂设置控制，UART，SIM，射频接口。

内置 SIM 卡版本模块，无需设计 SIM 卡槽。



图片2 模块应用框图

## 2.3. 引脚定义

### 2.3.1. WH-NB63 引脚定义



图片3 WH-NB63 引脚标号

表 2 WH-NB63 引脚定义

管脚	名称	信号类型	说明
1	VCC	P	电源正极, 对地电平 2.2V~4.3V, 推荐 3.8V
2	VCC	P	电源正极, 对地电平 2.2V~4.3V, 推荐 3.8V
3	GND	P	GND
4	GND	P	GND
5	RELOAD	I	恢复出厂设置, 拉低 5~10s 恢复出厂设置
6	WAKEUP	I	唤醒引脚, 拉低 200ms 以上模块唤醒
7	NC	NC	NC
8	NC	NC	NC
9	Reset	I	复位引脚, 拉低 200ms 以上模块复位
10	SPI_CS	I	SPI 片选, 暂不开放
11	SPI_CLK	O	SPI 时钟, 暂不开放
12	SPI_SI	I	SPI_MOSI, 暂不开放
13	SPI_SO	O	SPI_MISO, 暂不开放
14	NETLIGHT	O	网络状态指示引脚, 暂不开放
15	NC	NC	NC
16	NC	NC	NC
17	GND	P	电源地
18	ADC	I	预留 AD 功能, 暂不开放
19	NC	NC	NC
20	NC	NC	NC
21	NC	NC	NC
22	VSIM	P	SIM 卡供电,
23	SIM_CLK	I	SIM 卡时钟信号,
24	SIM_DAT	O	SIM 卡数据信号,
25	SIM_RST	O	SIM 卡重启控制,
26	NC	NC	NC
27	SWD_CLK	O	SWD_CLK, 暂不开放

28	SWD_DATA	IO	SWD_DATA, 暂不开放
29	V_PAD	P	3.0V 电压输出, 最大供电电流 10mA. 此为模块 IO 口电源, 用户可做串口匹配和上拉电源. <b>不建议用于外部电路供电。</b>
30	GPIO1	I	进入下载模式引脚, 外部拉高到 3.0 ~ 3.8V 进入下载模式。
31	NC	NC	NC
32	UART0_RX	I	UART0 的 RX 信号, 此引脚仅为 log 打印串口
33	UART0_TX	O	UART0 的 TX 信号, 此引脚仅为 log 打印串口
34	NC	NC	NC
35	UART1_TX	O	UART1 串口, 模块通信数据发送
36	UART1_RX	I	UART1 串口, 模块通信数据接收
37	NC	NC	NC
38	NC	NC	NC
39	GND	P	电源地
40	GND	P	电源地
41	RFIO	IO	射频信号输入输出引脚
42	GND	P	电源地

Note: NC 表示未使用引脚 客户需悬空处理

P 表示电源类引脚

I 表示输入引脚

O 表示输出引脚

IO 表示双向数据传输引脚

为降低模块功耗, 需将未使用引脚全部 NC 悬空处理



## 2.4. 开发套件

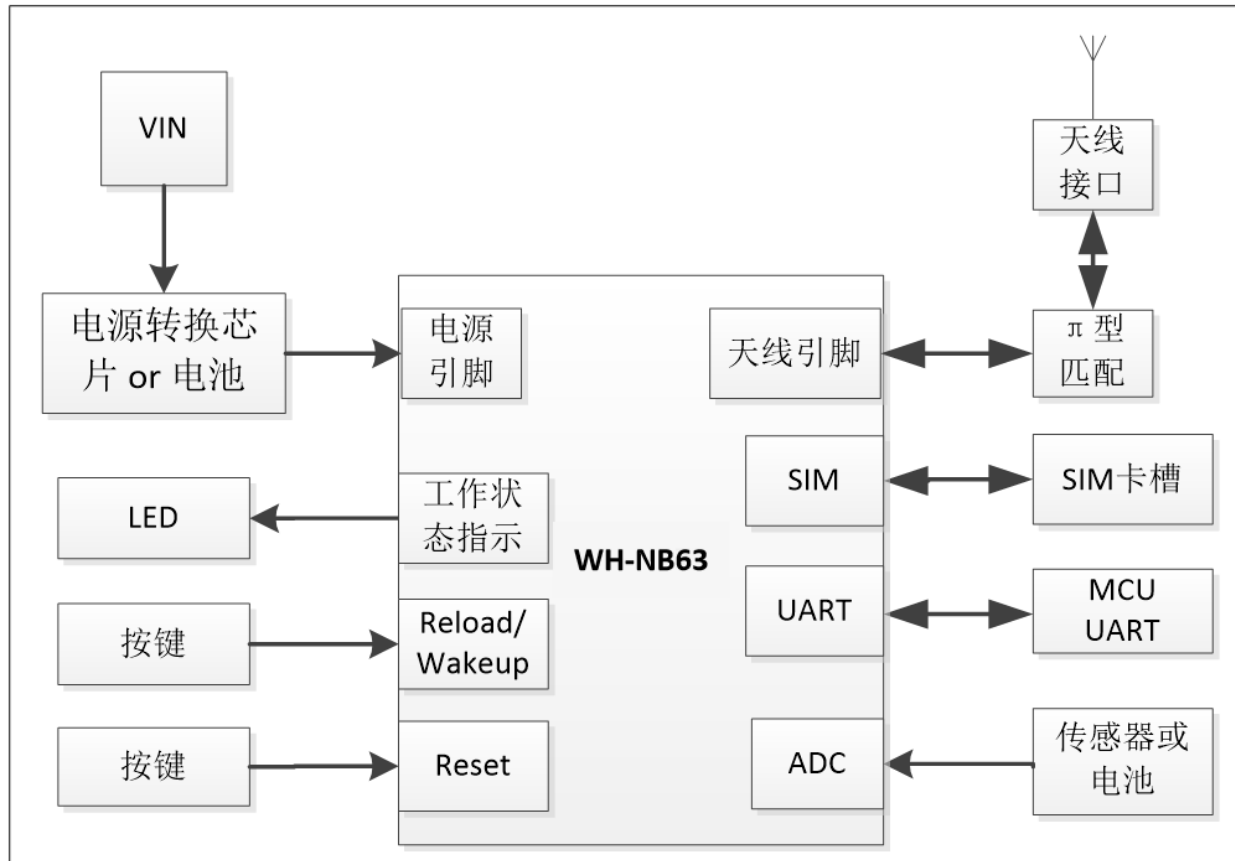
本产品由于是 LCC 封装，前期验证功能不方便，可以购买 WH-NB7x-EVK 来做前期功能验证。

表 3 配套链接

产品名称	资料链接
WH-NB7x-EVK	<a href="http://www.mokuai.cn/products/215.html">http://www.mokuai.cn/products/215.html</a>

### 3. 硬件参考设计

#### 3.1. 外围电路框架参考



图片4 模块外围电路参考

#### 3.2. 电源接口

模块电源部分接口包括：

模块电源输入：VCC

参考电平输出：V\_PAD

##### 3.2.1. 主电源输入：VCC

电源输入范围为 2.2V-4.3V，电压典型值为 3.8V，要求供电能力至少达到 500mA。引脚接口预留高频滤波电容，推荐 10uF+0.1μF+1nF+100pF。如果应用环境比较恶劣，经常受到 ESD 干扰或者对 EMC 要求比较高，建议串联磁珠或并联 TVS 管，以增加模块的稳定性。

用户在设计产品时，首先保证外围电路能够提供充足的供电能力，并且供电范围要严格控制在 2.2V~4.3V，供电电压峰峰值在 300mV 以内，供电能力要求在 2W 以上。并在 DC/DC 等电源芯片后放置大电容，防止外部电源在脉冲电流时间段内出现电压跌落。

表 4 模块电源功耗

Symbol	Parameter	Min	Type	Max	Unit
VCC	Power supply voltage	2.2	3.8	4.3	V
I	Supply current capability	-	-	500	mA

### 3.2.2. 电源输出：V\_PAD

V\_PAD 是模块内部的部分数字电路的供电电源，也可用作对外电源输出，最大输出电流 10mA。用作串口和部分数字信号的上拉电源。不建议用于外部电路供电。

模块上电启动过程中，V\_PAD 输出 3.3V 电压，待模块正常启动后，电平稳定在 3.0V。

表 5 V\_PAD 电源

PIN	Symbol	Description	Type voltage
29	V_PAD	3.3V 电源输出，最大输出电流 10mA。用户可做串口匹配和部分数字电路参考电平。	3.0V

适用 V\_PAD 域电源的模块引脚如下面表格所示。

表 6 V\_PAD 域模块引脚

PIN	Symbol	Description
5	Reload	Reload 引脚，拉低 5s 到 10s 恢复出厂设置，需外部上拉 10K

		电阻到 V_PAD
14	NETLIGHT	网络状态指示引脚
31	GPIO3	预留 GPIO
32	UART0_RX	此引脚仅为 log 打印串口， <b>预留兼容 GPIO 功能</b>
33	UART0_TX	UART0 的 TX 信号，此引脚仅为 log 打印串口
35	UART1_TX	UART1 串口，模块通信数据发送
36	UART1_RX	UART1 串口，模块通信数据接收

### 3.3. UART 接口

模块有两组 UART 接口，UART1 为通信串口，UART0 为 LOG 口。两组串口电平均为 3.0V。

表 7 UART 接口

PIN	Symbol	Description	Type voltage
35	UART1_TX	UART0 串口，模块通信数据发送	3.0V
36	UART1_RX	UART0 串口，模块通信数据接收	3.0V
33	UART0_TX	UART1 串口，仅用于 LOG 输出	3.0V

#### 3.3.1. 通信串口 UART1

当用户 MCU UART 的 I/O 电平不是 3.0V 时，需要做电平匹配，MCU\_VDD 为用户 MCU 的 I/O 电源。V\_PAD 是模块第 29 脚 V\_PAD 电源。

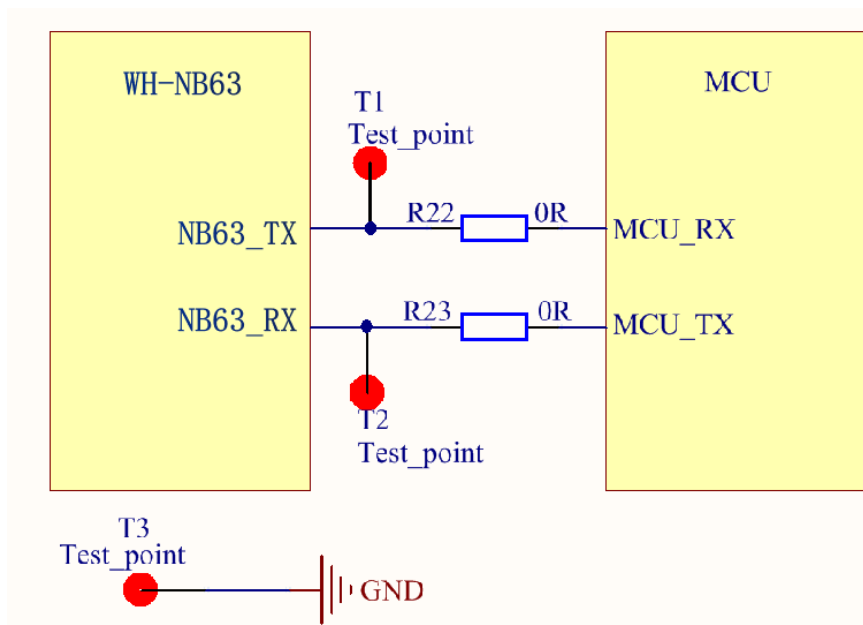


图片5 UART 电平转换参考设计

注：

- 1、如果用户 MCU UART 的 I/O 电源电压为 3.3V 时，需要做电平匹配或者使用 AT 命令配置 V\_PAD 的电压使 V\_PAD 输出 3.3V，电平不匹配直连会导致不能使用低功耗，会有漏电流。
- 2、此电平转换电路支持波特率到 230400。若使用 460800 及以上波特率，则需要选用高速光耦器件或专用的电平转换芯片进行搭建。
- 3、WH-NB63 默认波特率为 9600，建议用户使用 115200 以下波特率，高波特率将会影响低功耗能力。
- 4、为方便射频测试，近端调试和串口升级，需要将 UART1\_TX, UART1\_RX 及 GND 预留测试点或 2.54 插针,推荐预留 2.54 插针。

为防止 MCU 对测试点的串扰，测试时模块需要跟 MCU 串口断开。所以需要在 MCU 与模块之间串联 0R 电阻，0R 电阻靠近 MCU 侧放置。如在用户主板上模块与 MCU 之间已经有串联阻容件或使用电平转换电路或串联 10K 电阻，则不需要另加 0R 电阻。参考电路如下图所示。



图片6 UART 预留接口

### 3.3.2. LOG 口 UART0

UART0 为 LOG 口，用于 log 打印。用户在设计时需要将 UART0\_TX 及 GND 以测试点或 2.54 插针的方式预留出来，方便产品调试。

## 3.4. SIM 卡设计及注意事项

模块提供了符合 ISO 7816-3 标准的 SIM 卡接口，WH-NB63 系列模块支持 1.8V 和 3.0V SIM 卡。

由于用户会经常进行插入或拔出 USIM 卡的操作，而人体带有静电，为了防止静电对 USIM 卡及芯片造成损坏，须要增加 TVS 管进行静电保护，作为 ESD 防静电措施。选用额定反向工作电压  $V_{rwm}=5\text{V}$ ，结电容为  $C_j<10\text{pF}$  以下的器件。防静电器件的接地须和模块系统地良好连接。

设计建议：

- 1) SIM 卡槽应尽量靠近模块 SIM 接口位置放置，VSIM，SIM\_DAT，SIM\_CLK 走线尽量短，避免因走线过长，导致波形严重变形，影响信号完整性。
- 2) USIM\_CLK 和 USIM\_DATA 信号的走线最好进行包地处理。
- 3) 在 USIM\_VDD 和 GND 之间并联一个  $0.1\mu\text{F}$  及  $47\text{pF}$  左右的电容，USIM\_CLK，USIM\_RST 与 GND 之间并联  $33\text{pF}$  左右的电容，滤除射频信号的干扰。
- 4) ESD 保护器件尽量靠近 SIM 卡槽放置

推荐 SIM 卡型号为 C749。

内置 SIM 卡型号模块，无需设计。

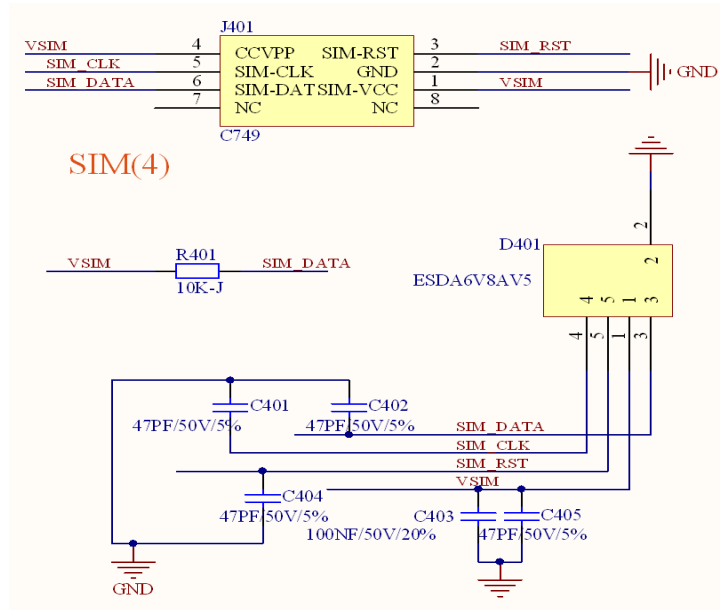
表 8 SIM 引脚说明

PIN	Symbol	Description	Type voltage
22	VSIM	SIM 卡电源，	1.8V/3.0V
23	SIM_CLK	SIM 卡时钟信号，	1.8V/3.0V
24	SIM_DAT	SIM 卡数据信号，	1.8V/3.0V
25	SIM_RST	SIM 卡重启控制，	1.8V/3.0V

注：1. WH-NB63 系列模块支持 1.8V 和 3.0V SIM 卡。

2. VSIM 仅在读取 SIM 卡信息时才有电压输出，其他状态下无电压输出。如果用户需要测试 VSIM 电压，需要使用示波器，在模块开机时或读取 SIM 卡信息时测量波形。

参考电路如下图所示：



图片7 SIM 参考电路

### 3.5. 工作状态指示

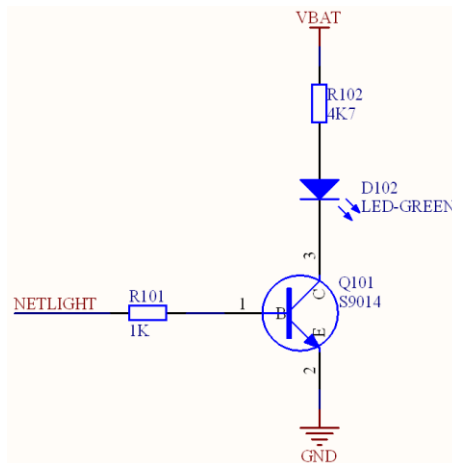
模块提供网络状态指示，连接 LED 后通过 LED 状态显示模块联网状态。连接网络后，输出高电平，未连接网络时输出低电平。

表 9 工作状态指示引脚

PIN	Symbol	Description	Type voltage
14	NETLIGHT	网络状态指示引脚，连接网络后输出高电平，未连接网络时输出低电平。	3.0V

注意：需要模块低功耗运行时，请将该引脚悬空。

参考电路如下图所示：



图片8 LED 参考设计

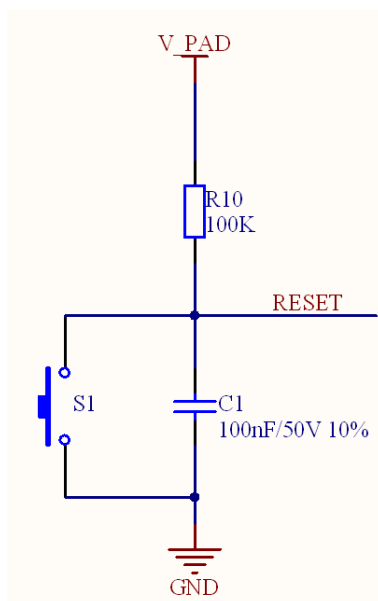
### 3.6. 复位功能

Reset 为硬件复位引脚，用于 WH-N63 模块复位。拉低至少 200ms，然后拉高或悬空复位。

表 10 Reset 接口

PIN	Symbol	Description	Type voltage
9	Reset	复位引脚，拉低 200ms 以上模块复位	3.0V

建议用户加 100K 电阻上拉到 V\_PAD。参考电路如下图所示：



图片9 Reset 参考设计

### 3.7. 恢复出厂设置功能

Reload 为硬件恢复出厂设置引脚，用于 WH-NB63 模块参数恢复出厂设置，拉低 5s~10s，不足 5s 或者超过 10s 无效，然后拉高或悬空恢复出厂设置。

WH-NB63 系列有 Reload 功能。

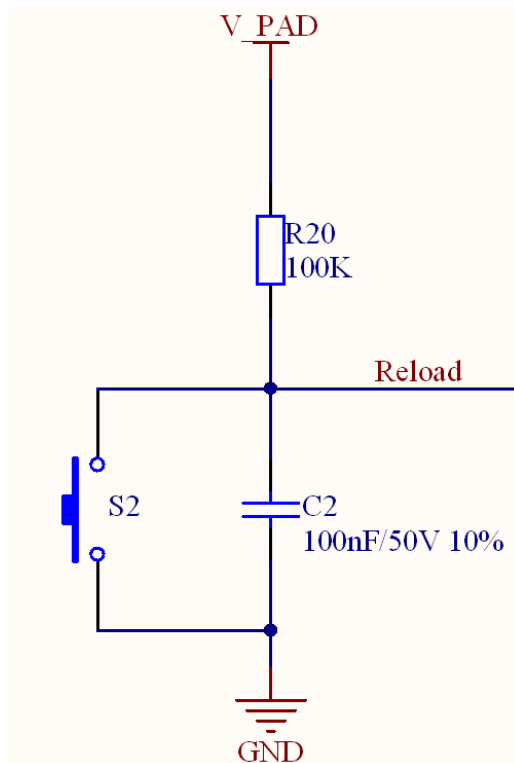
表 11 Reload 接口

PIN	Symbol	Description	Type voltage
5	Reload	Reload 引脚，拉低 5s~10s 恢复出厂设置，需外部上拉 100K 电阻到 V_PAD	3.0V



**说明：**Reload 引脚是用于 WH-NB63 模块恢复出厂设置，外部必须加 100K 上拉电阻到 V\_PAD。避免悬空时电平不稳导致误恢复出厂设置。

参考电路如下图所示：



图片10 Reload 参考设计

### 3.8. 唤醒功能

WH-NB63 系列有睡眠唤醒功能。WAKEUP 为对外唤醒引脚；也可以通过 AT 指令做串口唤醒功能

表 12 WAKEUP 接口

PIN	Symbol	Description	Type voltage
6	WAKEUP	外部拉低 200ms 以上模块唤醒。 注：内部默认电平，不需要做上拉	1.2V

当 Wakeup Pad 为低时 NB 不会进入睡眠；如用户不需要外部唤醒功能，该引脚需悬空。

### 3.9. 射频接口

射频接口有 IPEX 座，外置引脚焊盘和内置天线三种方式：

- 1、外置天线版本的模块具有 IPEX 座，可以直接接外置天线使用。使用 IPEX 座时，需要把 PIN41 与所在的主板断开。

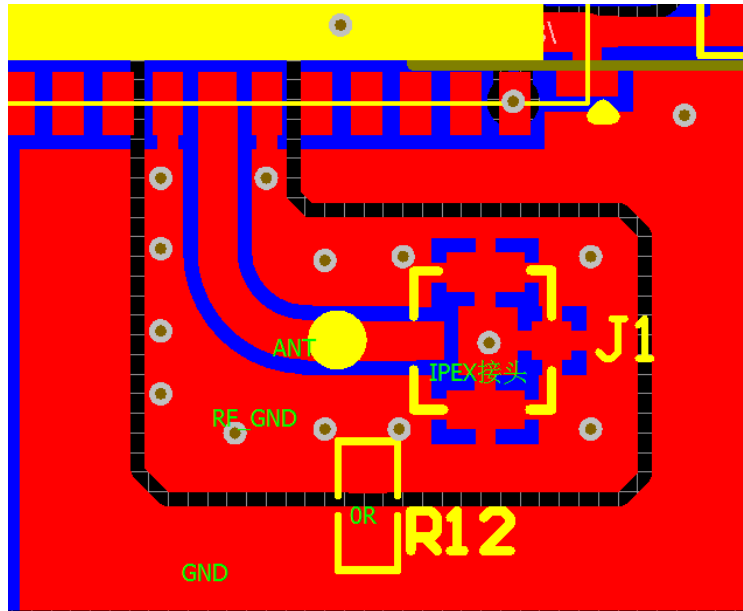
2、外置天线版本的模块同时具有外置焊盘引脚。若需要将天线端口 41 脚接出，需要注意以下几点，其性能好坏直接决定了模块工作时信号强弱和工作时数据传输的可靠性/稳定性。

- 做天线部分设计时，需要做 50ohm 阻抗匹配，禁止使用直角走线，推荐使用平滑的弯线，并且弯曲不能超过 1 处；
- 需要预留  $\pi$  型匹配电路，以备调试射频阻抗使用。
- 天线周围地线需要做包地处理，射频线两侧多打过孔到主地，其他线路不得穿过射频线路走线。

在使用 RF\_GND 做包地处理后，需要将 RF\_GND 与电源地通过单点接地。

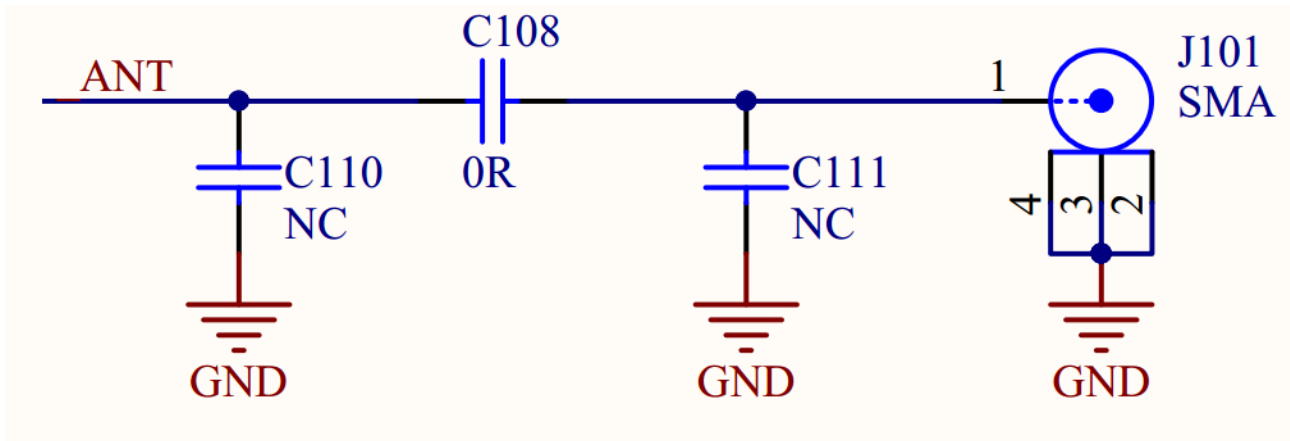
- 天线走线要短，周围不要有高频及电源走线等干扰信号线以免影响信号的可靠性/稳定性。

一个天线连接处的布线示如下：



图片11 射频走线示意图

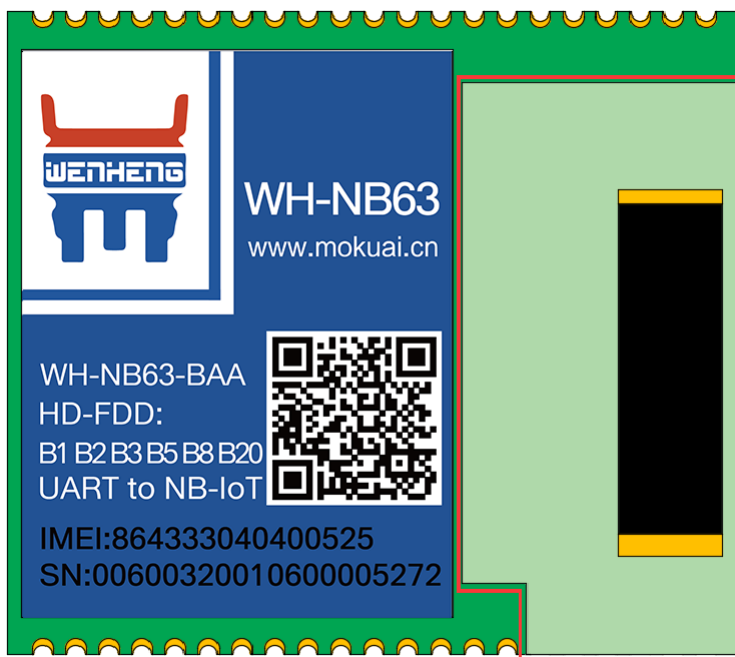
建议在用户 PCB 上预留  $\pi$  型匹配，预留参考线路如下：C108 使用 0R 电阻，C110，C111 不焊接。



图片12 WH-NB63 预留匹配线路

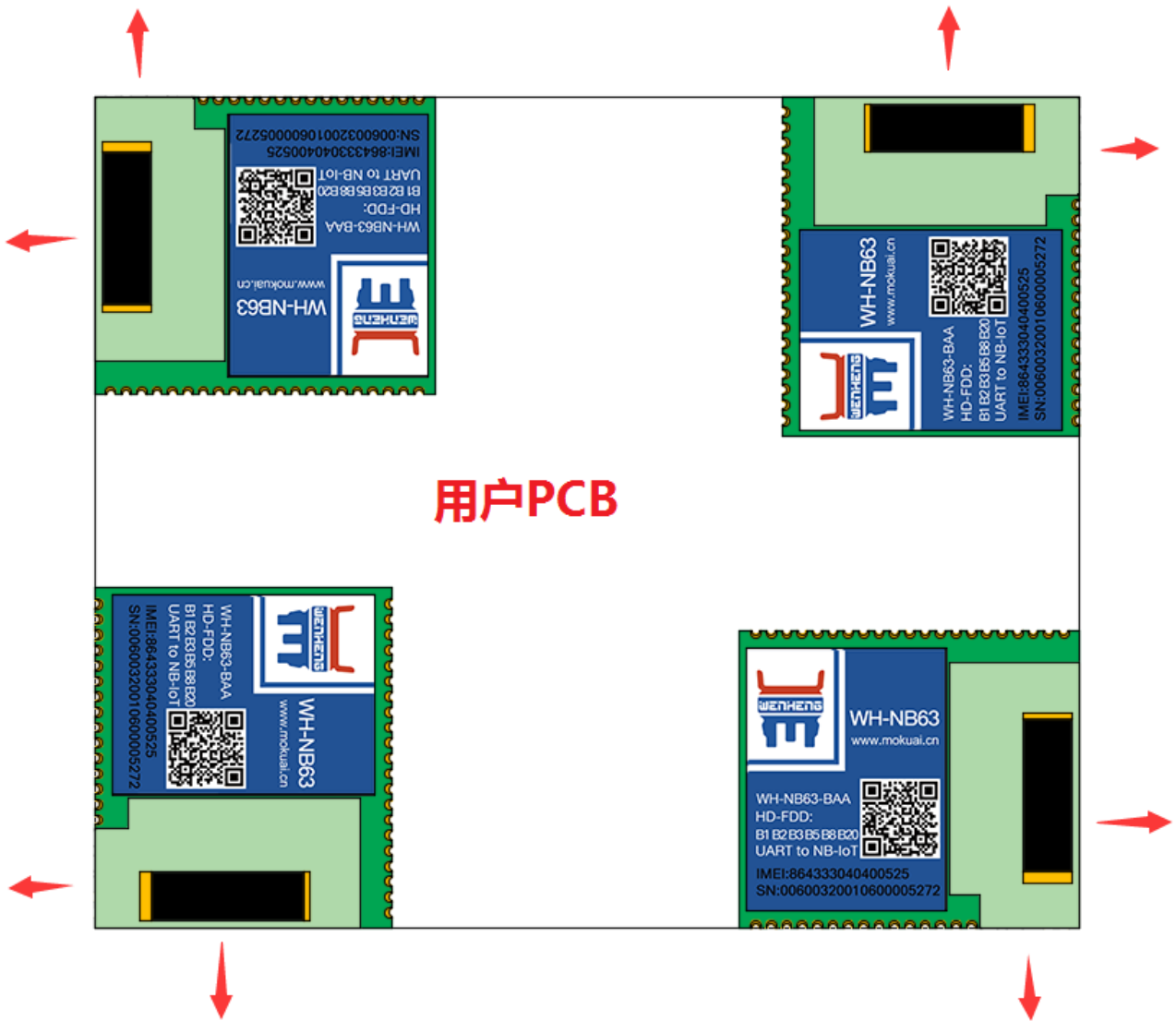
3、 内置天线版本的模块直接将天线集成到模块内部，用户在使用时无需再外加天线。当使用内置天线模块时，务必遵守如下规则：

- 在用户的 PCB 板上，与下图中红色区域对应的区域为净空区，不能放置元件和铺铜；



图片13 WH-NB63-BAA 内置天线净空区

- 天线距离金属 10 毫米以上，距离周围较高的元器件 10 毫米以上。天线对金属极为敏感，天线距离金属太近，影响天线性能，同时金属对射频信号有屏蔽作用；
- 天线部分不能被金属外壳遮挡，不建议使用仅在天线位置开窗的全封闭金属外壳。
- 模块必须放置在板边，且天线至少两个方向无遮挡，建议放置在用户板的如下区域，以减少对天线和无线信号的影响。下图中红色箭头所指示两个方向为空旷无遮挡方向。



图片14 WH-NB63 内置天线版本模块放置位置示意图

## 4. 电气特性

### 4.1. 工作存储温度

工作存储温度如下图所示

表 13 温度参数

Parameter	Min	Max
Operating temperature	-20°C	+85°C
Storage temperature	-40°C	+85°C

注：在扩展温度内（-25°C ~ +85°C），模块发射功率等射频性能可能下降，超出 3GPP 一致性要求。

### 4.2. 输入电源

表 14 供电范围

Parameter	Min.	Typ.	Max.
Input Voltage (V)	2.2	3.8	4.3

### 4.3. 模块 IO 口电平

下表适用于引脚 Pin5, Pin7, Pin8, Pin9, Pin10, Pin11, Pin12, Pin13, Pin14, Pin31, Pin32, Pin33, Pin35, Pin36.

表 15 3.0V I/O 引脚电压参数

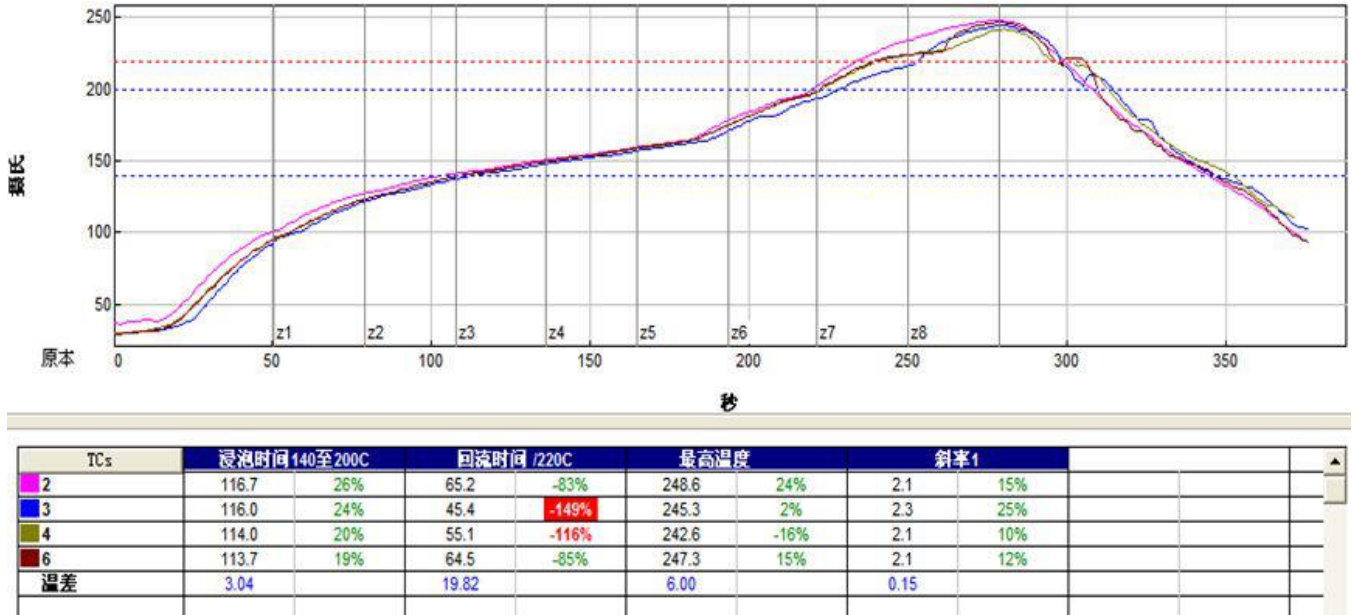
Symbol	Parameter	Min	Typ	Max	Unit
V <sub>IH</sub>	High-level input voltage	2.10	-	3.30	V
V <sub>IL</sub>	Low-level input voltage	-0.30	-	0.60	V
V <sub>OH</sub>	High-level output voltage	2.40	-	-	V
V <sub>OL</sub>	Low-level output voltage	-	-	0.30	V

### 4.4. IO 驱动电流

IO 引脚	最大驱动电流	最大输入电流
所有 IO 口	2mA	2mA

## 5. 机械特性

### 5.1. 回流焊建议

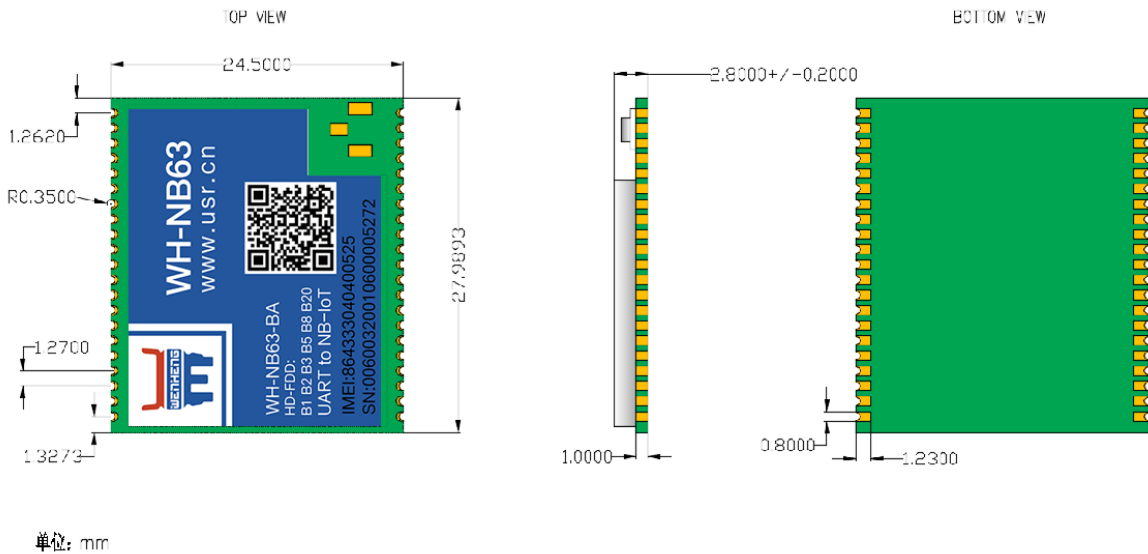


图片15 回流焊焊接温度曲线图

### 5.2. 外形尺寸

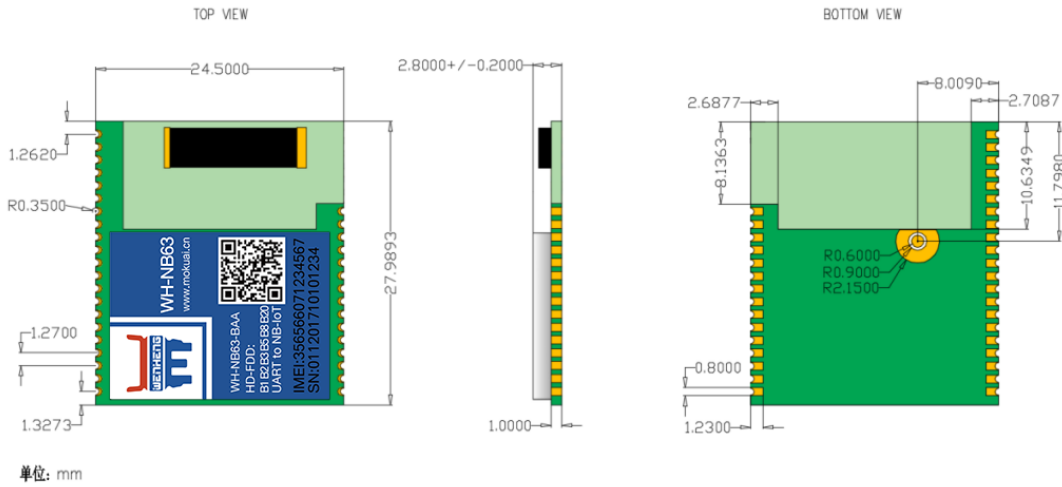
#### 5.2.1. WH-NB63 系列模块尺寸

下图是 WH-NB63 外置天线版本模块尺寸说明：



图片16 WH-NB63 外置天线模块尺寸说明

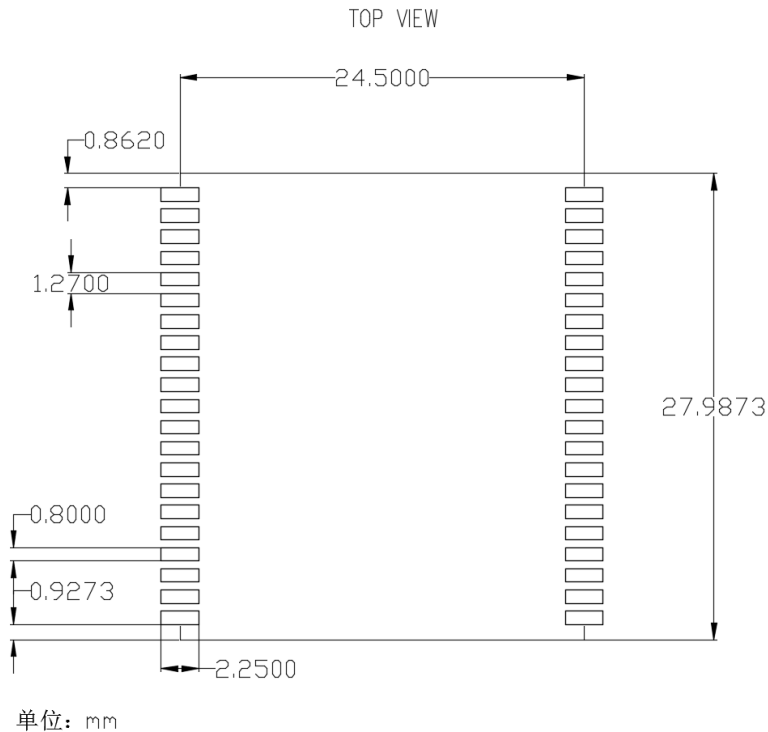
下图是 WH-NB63-BAA 内置天线模块尺寸说明：



图片17 WH-NB63-BAA 内置天线模块尺寸说明

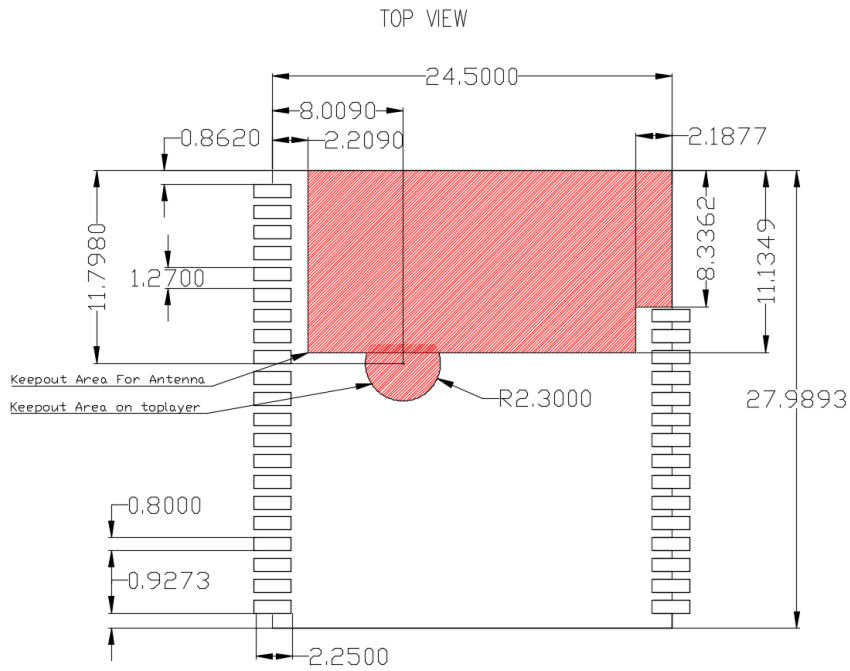
## 5.2.2. WH-NB63 系列模块推荐封装

下图是 WH-NB63 外置天线模块推荐封装：



图片18 WH-NB63 外置天线模块 Layout 推荐封装尺寸

下图是 WH-NB63-BAA 内置天线模块推荐封装：



单位: mm

图片19 WH-NB63-BAA 内置天线模块 Layout 推荐封装尺寸

注: (1) 图中长方形红色标记区域对应模块天线净空区, 该区域禁止铺铜, 建议镂空;

(2) 圆形红色标记区域为模块露铜区域, 为避免与用户主板短路, 该区域禁止覆铜。若无法避免。可在用户主板该区域加丝印覆盖, 降低用户主板露铜风险。



## 6. 联系方式

公 司：上海稳恒电子科技有限公司

地 址：上海市闵行区秀文路 898 号西子国际五号楼 610 室

网 址：<http://www.usr.cn>

邮 箱：[sales@mokuai.cn](mailto:sales@mokuai.cn)

电 话：021-52960996 或者 021-52960879

使命：做芯片到产品的桥梁

愿景：全球有影响力的模块公司

价值观：信任 专注 创新

产品观：稳定的基础上追求高性价比

## 7. 免责声明

本文档提供有关 WH-NB63 系列产品的信息，本文档未授予任何知识产权的许可，并未以明示或暗示，或以禁止发言或其它方式授予任何知识产权许可。除在其产品的销售条款和条件声明的责任之外，我公司概不承担任何其它责任。并且，我公司对本产品的销售和/或使用不作任何明示或暗示的担保，包括对产品的特定用途适用性，适销性或对任何专利权，版权或其它知识产权的侵权责任等均不作担保。本公司可能随时对产品规格及产品描述做出修改，恕不另行通知。

## 8. 更新历史

- 2020-03-24 V1.0.0 创立
- 2020-04-27 V1.0.1 更新功耗参数
- 2020-05-27 V1.0.6 修改部分产品描述