

WH-NB71 说明书

文件版本：V1.0.2



NB-IoT 技术特点：

- 强链接：在同一基站的情况下，NB-IoT 可以比现有无线技术提高 50-100 倍的接入数；
- 高覆盖：NB-IoT 室内覆盖能力强，比 LTE 提升 20dB 增益，相当于提升了 100 倍覆盖区域能力；
- 低功耗：低功耗特性是物联网应用一项重要指标，特别对于一些不能经常更换电池的设备和场合；
- 低成本：与 LoRa 相比，NB-IoT 无需重新建网，射频和天线基本上都是复用的；

WH-NB71 功能特点

- 多频段：支持 B1 B2 B3 B5 B8 B20 B28 等频段，覆盖多家运营商；
- 支持 2 路 TCP/UDP 简单透传模式；
- 支持 6 路 TCP/UDP 指令传输模式；
- 支持 CoAP 通信模式；
- 支持注册包功能；
- 支持串口和网络心跳包功能；
- 支持超低功耗模式；
- 支持 3GPP 标准指令集；
- 支持稳恒扩展指令集；
- 支持接入 OneNET 平台；
- 超小的封装尺寸，方便嵌入；

目录

WH-NB71 说明书.....	1
引言.....	4
1. 产品简介.....	5
1.1. 产品简介.....	5
1.2. 关于 NB-IoT 网络.....	5
1.3. 关于低功耗机制.....	5
1.4. 基本参数.....	6
1.5. 有人透传云.....	7
2. 快速入门.....	9
3. 工作模式.....	15
3.1. 网络附着.....	16
3.2. CMD 指令模式.....	16
3.2.1. 指令 UDP 功能.....	16
3.2.2. 指令 TCP 功能.....	17
3.2.3. 指令 COAP 功能.....	19
3.3. CoAP 透传模式.....	20
3.4. NET 简单透传模式.....	21
3.5. OneNET 模式.....	22
3.5.1. OneNET 简介.....	22
3.5.2. 应用案例.....	23
4. 扩展功能.....	26
4.1. 心跳包.....	26
4.2. 注册包.....	26
5. 串口.....	28
5.1. 基本参数.....	28
5.2. 成帧机制.....	28
5.2.1. 时间触发模式.....	28
5.2.2. 长度触发模式.....	29
6. 参数设置.....	30
6.1. AT 指令配置.....	30
6.1.1. 如何进入 AT 指令模式.....	30
6.1.2. 如何退出 AT 指令模式.....	31
6.2. 透传模式下的 AT 指令.....	31
3. AT 指令集.....	34
4. 联系方式.....	37
5. 免责声明.....	38
6. 更新历史.....	39

引言

本文主要介绍 WH-NB71 的产品特点和分类以及基本功能。其中首章主要介绍产品分类选型以及相关信息，第二章主要介绍了模块的工作模式和每个模块的快速入门使用例程。第三章主要讲解了模块的串口参数，第四章主要介绍拓展功能，第五章介绍如何进入临时 AT 指令模式，以及模块支持的指令集。

WH-NB71 相关资料请参考链接：<http://www.usr.cn/Product/223.html>

1. 产品简介

1.1. 产品简介

WH-NB71 是为实现串口设备与网络服务器，通过运营商 NB-IoT 网络相互传输数据而开发的产品，支持多个频段，体积小，功耗低，特别适合电池供电的使用场景，通过简单的 AT 指令进行设置，即可轻松使用本产品实现串口到网络的双向数据透明传输。

1.2. 关于 NB-IoT 网络

模块支持多个频段，可支持国内 3 家运营商的 NB-IoT 网络，需要注意的是 NB 模块**必须使用 NB 专用 SIM 卡**。国内三家运营商 NB-IoT 网络的对比如下表：

表 1 运营商区别

运营商	计费方式	云平台	覆盖情况	频段	IP 访问限制
中国电信	次数	电信 IoT 平台	99%	B5	仅可访问电信云，华为云，透传云等少量私有 IP
中国移动	流量	OneNET	部分	B8/B3	无限制
中国联通	次数/流量	联通 IoT 平台	部分	B3/B8	无限制

注意：为加快驻网速度和节省功耗，强烈建议锁定运营商频段，以电信为例锁定指令如下：

- a) AT+CFUN=0 关闭射频
- b) AT+NBAND=5 设置频段（如果设置多个频段，请将常用频段排前面然后用逗号分隔）
- c) AT+NRB 重启

1.3. 关于低功耗机制

众所周知 NB 模块的重要特点之一就是低功耗，而 NB 模块的低功耗是由网络侧设定的，不同的应用场景应当采用不同的低功耗机制，低功耗机制下模块无法接收服务器下发的数据，详情请查看《[低功耗机制与业务场景说明](#)》

1.4. 基本参数

表 2 基本参数

分类	参数	取值
无线参数	工作频段	B1 B2 B3 B5 B8 B20 B28 等，默认开启 (5/8/3)
	发射功率	发射功率：23dBm~-40dBm
	接收灵敏度	-115dBm
	天线选项	焊盘
硬件参数	数据接口	UART：2400 4800 9600 57600 115200 230400bps 460800 921600
	工作电压	3.1V ~ 4.2V，推荐 3.8V
	工作电流	CONNECT 状态：最大发射电流 336mA@3V8， 接收电流 40mA@3V8 IDLE 状态：2mA@3V8 Sleep 状态：5 μ A@3V8
	工作温度	-30℃ ~ +85℃ 扩展温度：-40℃ ~ +85℃ 在扩展温度内，模块发射功率等射频性能可能下降，超出 3GPP 一致性要求。
	储存温度	-40℃ ~ +85℃
	工作湿度	5%~95%RH(无凝露)
	储存湿度	5%~95%RH(无凝露)
	尺寸	尺寸：17.5mm x 15.0mm x 2.4mm
	封装接口	SMT 表贴

1.5. 有人透传云

有人物联网 www.usr.cn

透传云® cloud.usr.cn

0编程快速实现远程监控

物联网云组态
0编程快速实现远程监控

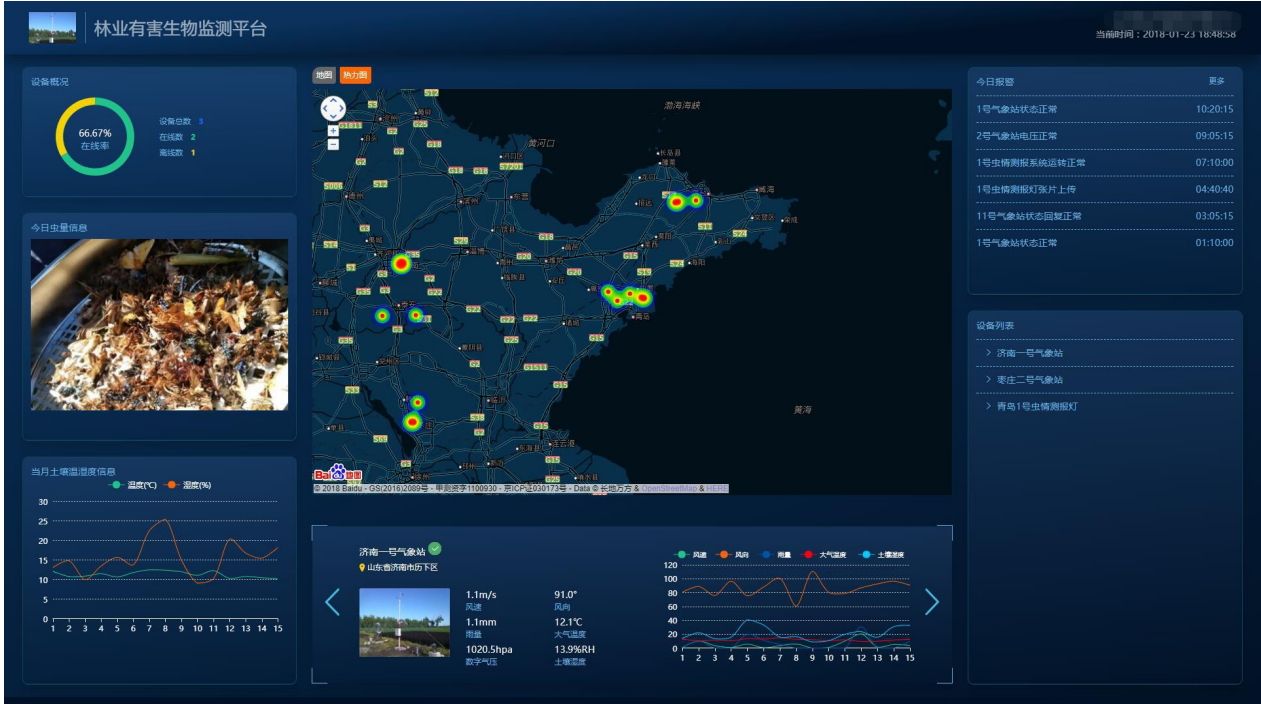
如何接入透传云?
完美支持Modbus协议, 快速实现设备远程监控

透传云能做什么?

- 大屏监控
- 电子地图
- 曲线报表
- 组态编辑
- 报警推送 (微信、邮件、短信)
- 手机端 (小程序)

有人透传云支持 CoAP 协议接入，用户只需要在透传云进行设备的添加，就可以实现将用户发送的数据发送到透传云服务器上，内嵌的 CoAP 机制可以保证数据的准确性，用户可以基于透传云的二次开发 SDK 读取到用户的数据和向用户设备发送指定的数据。

透传云更支持 Modbus 协议，用户只需要进行简单的配置可以实现自己的应用程序，做到 0 编程快速实现远程监控。同时有人透传云后续会推出更多功能，方便客户快速实现自己的应用，甚至可以实现下面的效果：



WH-NB71 结合透传云测试的具体流程请参考此文档：<http://www.usr.cn/Download/630.html>

2. 快速入门

建议：在了解第 3 章和第 4 章功能前，请参考本章节做一次完整测试，对理解后面内容有重要作用。

测试目的：

本章节主要讲解 CoAP 透传的详细步骤，配合透传云完成数据从串口到云平台再通过二次接口输出数据的过程，让客户在接触之初能够更快的熟悉并使用产品。

硬件准备：

WH-NB71 模块，WH-NB71 评估板，5V 或 12V 电源，串口线，外置天线，外置 SIM 卡。

硬件连接：

将 NB71 焊接到评估板上，用串口线连接电脑和评估板串口，将天线接到模块上，SIM 安插在 SIM 卡槽中，给模块上电。

测试步骤：

- (1) NB71 支持 AT 指令 CoAP 和 CoAP 透传功能，其中 CoAP 透传功能设置比较简单，只需要将工作模式设置为 COAP，设置 COAP 服务器和目标端口即可。
- (2) 打开设置软件，设置好串口参数并打开串口，在“参数设置”栏中点击“读取当前参数”，然后将工作模式设置为“CoAP 透传模式”，将 CoAP 服务器设置为“117.60.157.137,5683”，然后点击“设置所有参数”，设置完成后，模块自动重启。



注意：重启之后模块进入 CoAP 透传模式，如需进行参数配置则需要先进入配置状态后才能发送 AT 指令对参数进行配置。

(3) 参数保存重启后，自动重新检测驻网状态，当联网后，模块串口输“conncted”字样，表示模块已经驻网成功。通过设置软件或其他串口助手向模块串口发送任意数据，该数据将会通过模块发送到 CoAP 服务器的上：



(4) 我们以有人透传云为例演示接收到的数据：首先注册透传云账号：使用浏览器访问 <http://cloud.usr.cn/>，并点击右上角控制台按钮跳转到登录界面。



(5) 点击注册按钮，填写相关注册信息后点击注册



(6) 点击注册后，邮箱会收到一封验证邮件，点击验证，验证通过后，使用注册的账号进行登录。

(7) 成功登陆后，在左侧项目栏中找到“设备管理”，进入到设备管理当中的设备添加一栏，添加设备。



(8) 添加新设备需要填写以下信息：

所属用户和设备分组：默认即可；

设备名称：用户自定义，建议按照一定规律命名；

设备类型：勾选“电信 CoAP/NB-IoT”；

IMEI 和 SN：填写设备贴膜上的 IMEI 和 SN 码；

注：SN 和 IMEI 长度均为 15 位，输入 SN 码时不要携带“SN”字样，如果校验出错请将 SN 和 IMEI 提交提交工单（<http://h.mokuai.cn/>）寻求技术支持解决。

通信协议：根据客户需求填写，本文档以“数据透传”为例

所属用户*：

设备分组*：

设备名称*：

设备类型*： 默认设备 LoRaWAN模块 网络IO 二维码添加 LoRa模块
 LoRa集中器 CoAP/NB-IoT 电信CoAP/NB-IoT

IMEI*：

SN*：

通讯协议： Modbus RTU 数据透传

(9) 接下来可以上传设备的自定义图标以及模块的位置信息

设备图片：

地图位置：

山东省济南市历下区
经度：117.02496707, 纬度：36.68278473

(10) 设置完成后点击“保存”完成设备的添加，添加后的设备可在设备列表里面查看和管理

状态	名称/位置	设备编号	所属分组	设备类型	通讯协议	采集频率	所属用户	修改时间	操作
<input checked="" type="checkbox"/>	NB-IoT-1 济南市高新区奥盛大厦	356566071234561	默认分组	电信CoAP/NB-IoT	数据透传	--	wangyawei	18:31:48 2018-04-11	

(11) 设备添加完成后，在透传云左侧标题栏中找到“二次开发”并进入界面，选择一种二次开发 Demo 进行测试。

设备接入

手机端查看

应用开发 >

更新日志

二次开发

SDK包：

名称	SDK形式	使用文档	Demo下载
PC端开发	DLL(下载地址)	查看	(C#) (Delphi) (LabView)
Web网页端开发	Js包(下载地址)	查看	(在线演示)
JAVA或安卓开发	Jar包(下载地址)	查看	(APK) (源码)

demo下载

协议文档：数据服务器基于MQTT协议，透传云定义了Topic规则，上述SDK均遵守本协议，用户也可自行实现本协议来接入透传；

(12) 这里我们使用最方便的网页版 demo 进行演示，点击在线演示，首先使用透传云账号进行登录。

登陆

用户名: 密码: 连接成功

(13) 找到云交换机一栏，订阅一个设备，设备的 ID 就是添加设备时的 IMEI。

云交换机

订阅 & 取消订阅 (订阅后收到设备推送消息)

操作

单个设备

设备ID:

(多个设备用英文格式的","分隔)

账号下全部设备

订阅成功

单发 设备ID:

群发 16进制

01 03 00 63 00 03 F5 D5

已订阅设备

- 356566071234561

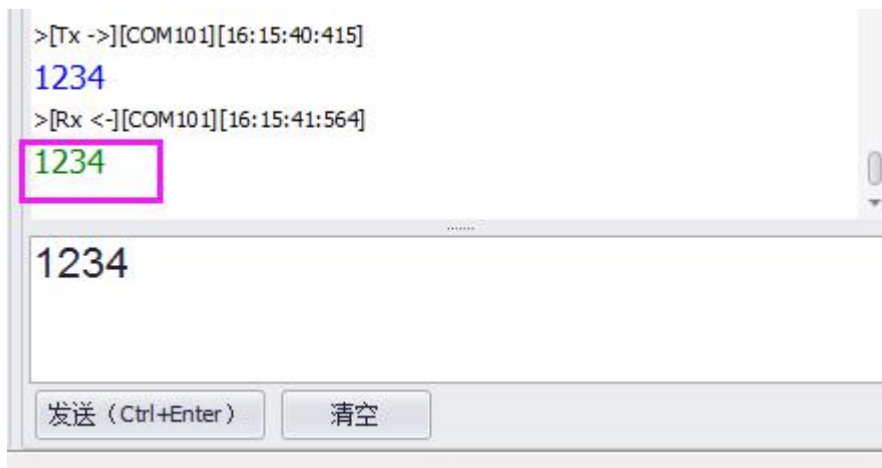
(14) 订阅完成后模块发送的数据将在云交换机的“收到消息”窗口显示。



(15) 当服务器接收到数据后一定时间内，我们也可以从服务器将数据发向模块，该数据将从模块的串口打印出来：



串口收到数据：



注意：模块向服务器发送完数据后会进入 PSM 模式，进入该模式后不能再接收到服务器下发的数据，所以向下发送数据需要在没有休眠的时候立即下发才能收到。如果不需要低功耗功能，可以关闭 PSM 功能，这样可以实现实时的数据下发，详细内容请参考《低功耗说明手册》，链接如下：

<http://www.mokuai.cn/download/242.html>。

3. 工作模式

WH-NB71 的工作模式共有 4 种：CMD 指令模式、CoAP 透传模式（COAP）、简单透传模式 (NET) 以及 OneNET 模式。参数设置通过串口 AT 指令实现。产品功能结构示意图如下。

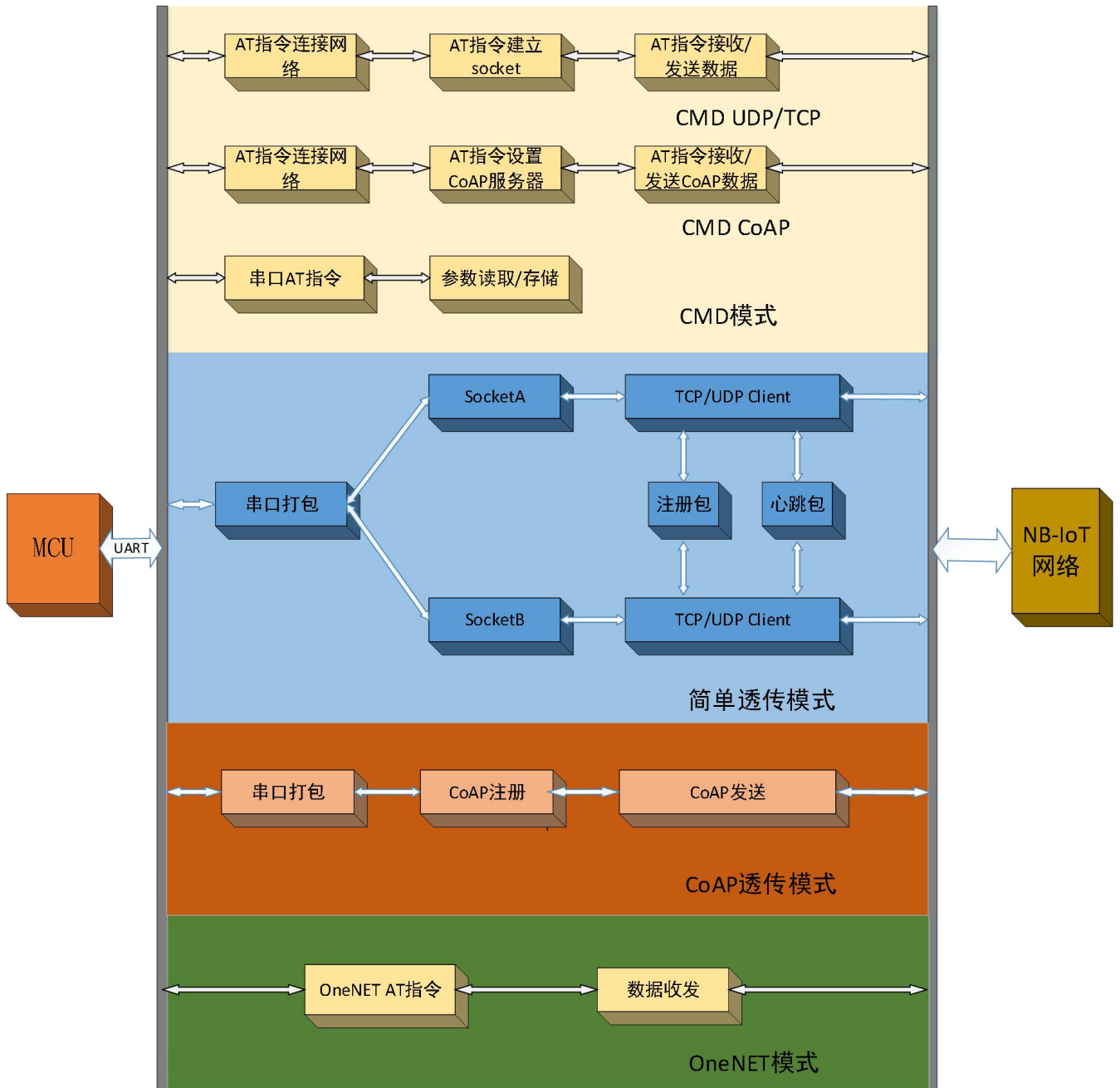


图 1 工作模式结构图

3.1. 网络附着

驻网是所有网络通信的前提，模块上电后会自行驻网，CMD 模式和透传模式查询驻网状态的方法如下：

1. CMD/OneNET 模式下，通过发送 AT+CGATT?命令查询驻网状态，查询结果+CGATT:0 表示未驻网，+CGATT:1 表示已驻网
2. 透传模式下，模块自动驻网成功后输出“connected”字符串。

3.2. CMD 指令模式

模块出厂默认工作在 CMD 指令模式下，CMD 指令模式可立即接收并处理所支持的 AT 指令，CMD 模式下的 AT 指令共分为三类，分别为：

- (1) 参数配置指令，主要对模块的功能参数进行配置，详细介绍请参考《稳恒 NB-IoT 模块 AT 指令集》。
- (2) TCP/UDP 通信指令，TCP/UDP 功能就是采用 AT 指令逐步的建立 Socket 通道，并通过 AT 指令收发数据。
- (3) CoAP 通信指令，CoAP 功能用来和各种支持 CoAP 的云服务进行数据交互，而数据交互过程通过 AT 指令逐步实现。目前支持的有透传云/电信云/为云/联通云

3.2.1. 指令 UDP 功能

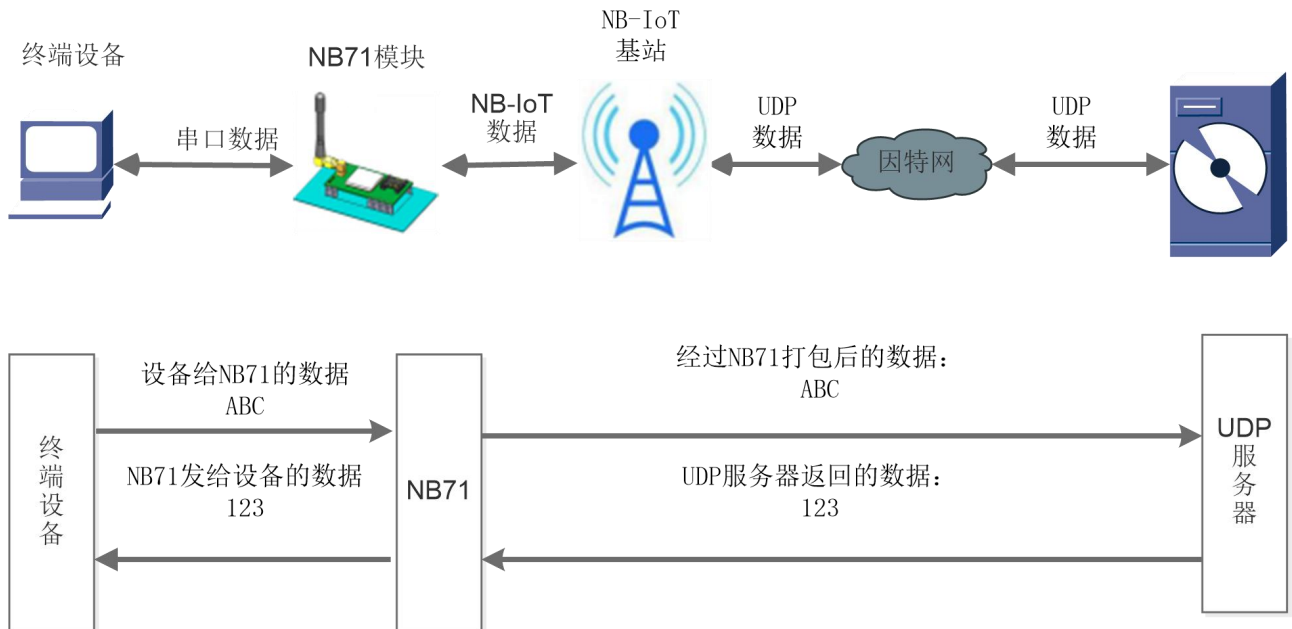


图 2 指令 UDP 功能示意图

指令 UDP 功能和简单透传的区别在于：建立 Socket 连接和发送接收数据都是通过 AT 指令进行的，对于指令 UDP 功能的优点在于用户能够更加灵活的使用模块的功能，缺点是用户需要不断的操作 AT 指令，并且对数据

进行解析操作。

通过自动驻网或手动驻网之后，通过 AT 指令创建 UDP Socket 对数据进行传输。目前 NB71 支持 6 路 socket 连接，指令模式下的远程服务器地址只支持 IP。具体操作指令及流程参考下表：

序号	查询指令	回复	备注
1	AT+NSOCR=DGRAM, 17, 4588, 1	0 OK	创建一个 socket，并返回 socket 编号 0
2	AT+NSOST=0, 118. 190. 93. 84, 2317, 4, 31323334	0, 4 OK	发送信息，发送成功后会收到回复信息：socket 编号和发送数据的长度。
3	(服务器下发数据)	+NSONMI:0, 4	提示信息，socket 0 接收到一条 4 字节数据
4	AT+NSORF=0, 4	0, 118. 190. 93. 84, 2317, 4, 31323334, 0	读取 socket 0 接收到的长度为 4 的数据
5	AT+NSOCL=0	OK	关闭 socket 0

以上是一个完整 Socket 建立，发送，接收和关闭的流程，其中更多的 AT 指令说明请参考“WH-NB71_标准 AT 指令集”。

3.2.2. 指令 TCP 功能

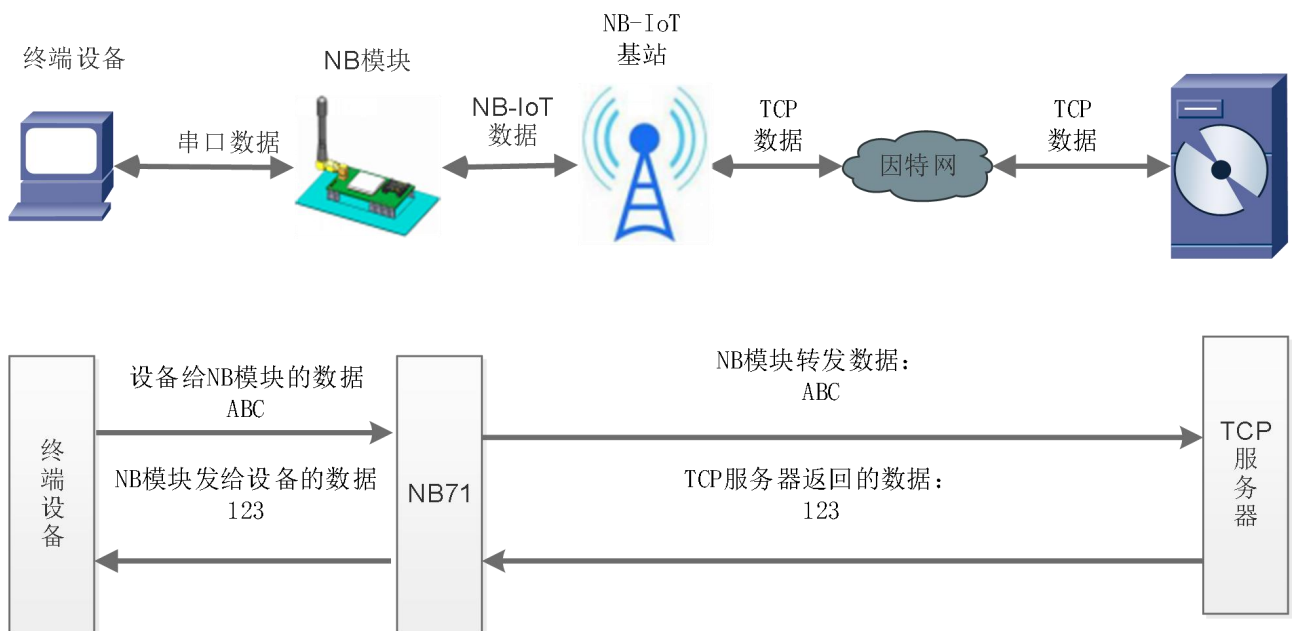


图 3 指令 TCP 功能示意图

指令 TCP 功能和指令 UDP 功能类似，均是通过 AT 指令建立 Socket 并通过指令发送数据，区别在于建立的 Socket 的通信协议为 TCP 协议，发送数据前需要先建立连接。

通过自动驻网或手动驻网之后，通过 AT 指令创建 TCP Socket 对数据进行传输。目前 NB71 支持 6 路 socket 连接，指令模式下的远程服务器地址只支持 IP。具体操作指令及流程参考下表：

序列号	查询指令	回复	备注
1	AT+NSOCR= STREAM, 6, 4588, 1	0 OK	创建一个 socket，并返回 socket 编号 0
2	AT+NSOCO=0, 118. 190. 93. 90, 8234	OK	TCP 连接
3	AT+NSOSD=0, 2, 6162	0, 2 OK	TCP 发送数据
4	AT+NSORF=0, 4	0, 118. 190. 93. 84, 2317 , 4, 31323334, 0	读取 socket 0 接收到的长度为 4 的数据
5	AT+NSOCL=0	OK	关闭 socket 0

以上展示了 CMD 模式下，TCP 通信的完整流程，指令详解请参考“WH-NB71_标准 AT 指令集”。

3.2.3. 指令 COAP 功能

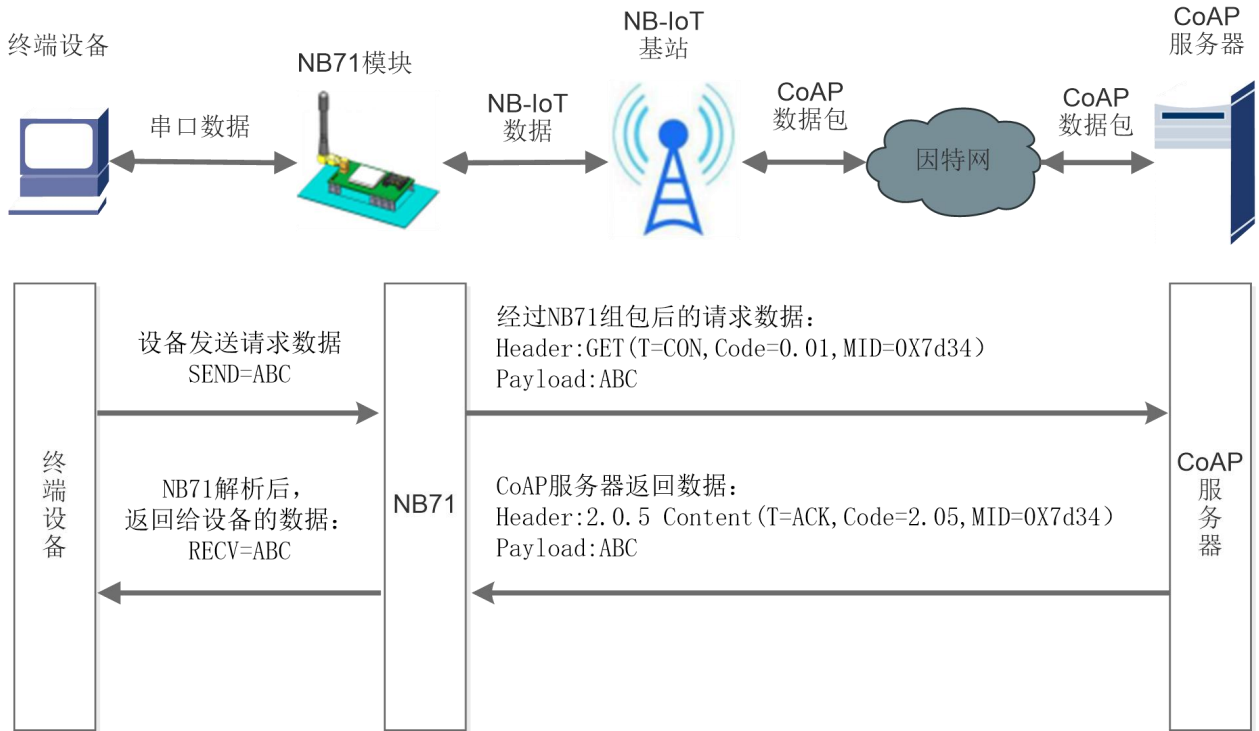


图 4 指令 CoAP 功能示意图

指令 CoAP 功能通过 AT 指令实现数据的发送和接收，操作灵活，但需要客户频繁的操作 AT 指令才能实现该功能。CoAP 传输需要经过 CoAP 协议封装，比 UDP 通信更加可靠。

CoAP 指令传输的实现也需要先连接网络，选择自动驻网或手动驻网，驻网完成后，进行 CoAP 传输。具体操作指令及顺序如下表：

序列号	查询指令	回复	备注
1	AT+CGSN=1	+CGSN:356566071234561	读取模块的 IMEI，没有 IMEI 无法实现 CoAP 通信
2	AT+NCDP=117.60.157.137,5683	OK	设置 CoAP 服务器地址和端口号，端口可以忽略不设置
3	AT+NRB	REBOOTING	重启模块
4	AT+NCDP?	+NCDP:117.60.157.137,5683	确认 CoAP 服务器地址和端口号
5	AT+NSMI=1	OK	使能消息发送通知

6	AT+NNMI=2	OK	使能消息接收通知
7	AT+NMGS=3,313233	OK +NSMI:SENT	发送数据 数据发送通知
8	AT+NQMGS	PENDING=0, SENT=1, ERROR=0	消息发送统计
9	(服务器下发数据)	+NNMI	收到消息通知, 消息存入缓存区
10	AT+NQMGR	BUFFERED=1, RECEIVED=2, DROPPED=0	查询缓存区是否接收到新消息
11	AT+NMGR	4, 35363738	读取消息
12	AT+NQMGR	BUFFERED=0, RECEIVED=2, DROPPED=0	查询缓存区是否接收到新消息

以上是模块与 CoAP 服务器通过指令 CoAP 完成发送, 接收数据的完整流程, 更多的 AT 指令说明请参考“WH-NB71_标准 AT 指令集”。

注: 模块首次使用必须要设置一次 CoAP 服务器的 IP 地址和端口。

3.3. CoAP 透传模式

CoAP 透传模式和指令 CoAP 功能是两种完全不同的设计逻辑, 指令 CoAP 是工作在 CMD 模式下的一种功能, 指令 CoAP 更加灵活, 但是需要频繁操作 AT 指令; 而 CoAP 透传为固定的收发机制, 操作简单, 在该模式下, 只需要设置服务器地址和端口号, 即可实现串口设备通过 NB71 直接发送数据到指定的 CoAP 服务器, 模块也可以直接接收来自服务器的数据并将信息转发至串口设备。数据传送过程中的协议转换模块自动完成。

模块支持 1 路 CoAP 透传, 传输示意图如下。CoAP 透传模式下, 模块上电自动驻网, 驻网成功后从串口打印“**conncted**”字样提示驻网成功。

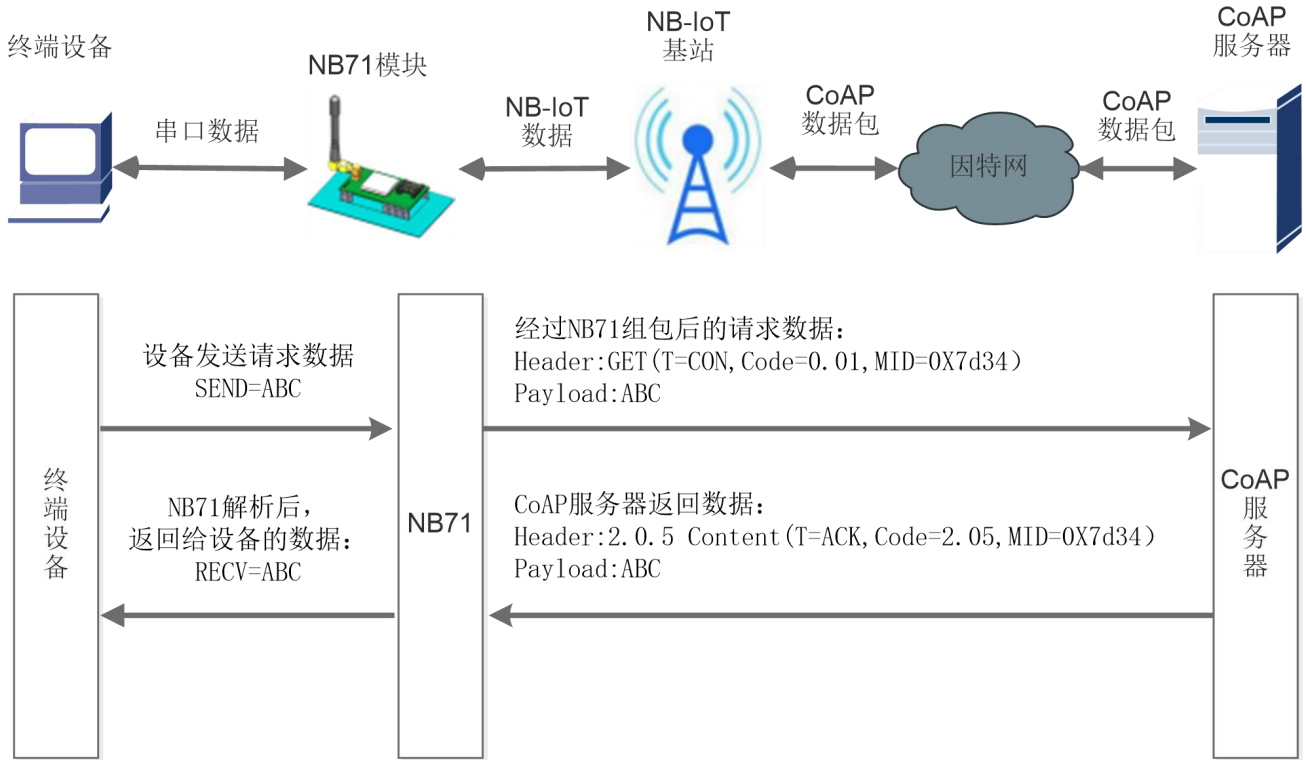


图 5 CoAP 透传模式示意图

表 3 相关 AT 指令

指令名称	指令功能	默认参数
AT+WKMOD	查询/设置工作模式	COAP
AT+NCDP	查询/设置 COAP 参数	117.60.157.137,5683
AT+ COAPRPY	设置/查询 COAP 发送确认功能使能	OFF

3.4.NET 简单透传模式

简单透传模式使用 TCP/UDP 协议，实现用户终端到远程服务器之间的数据透明传输。用户不需要关注串口数据与网络数据包之间的数据转换过程，只需通过简单的参数设置，即可实现串口设备与网络服务器之间的数据透明通信。

模块支持两路 socket 连接。NET 透传模式下，模块上电自动驻网，驻网成功后从串口打印“**conncted**”字样提示驻网成功。

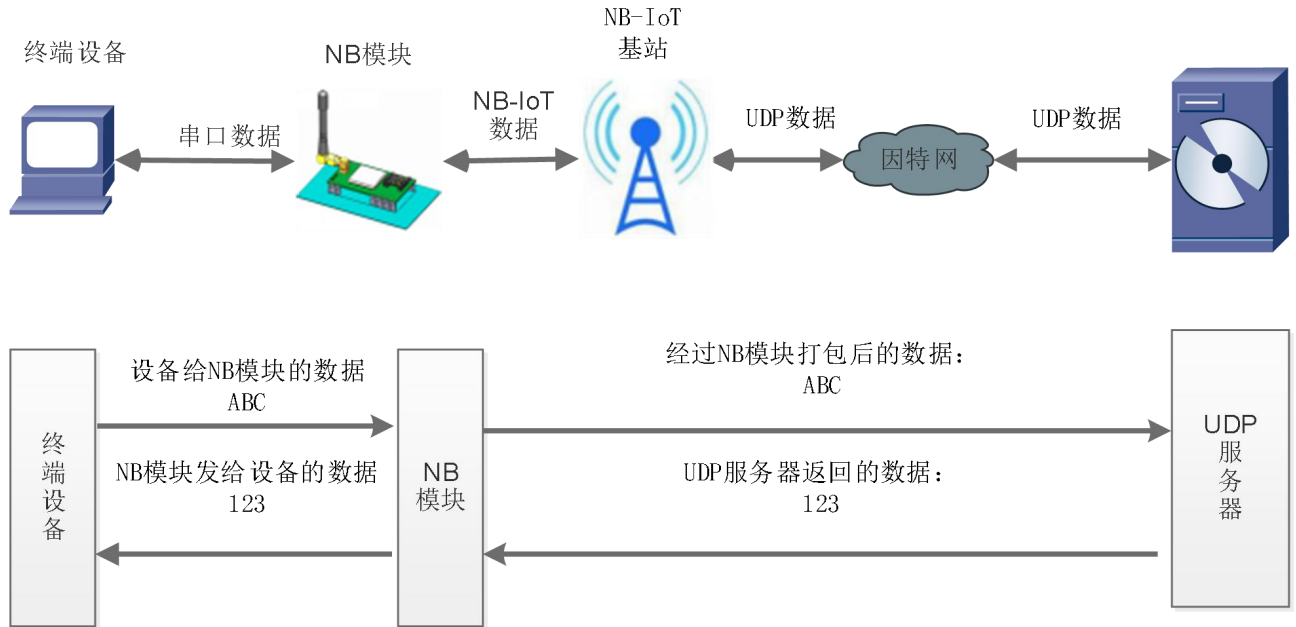


图 6 简单透传模式示意图

表 4 相关 AT 指令

指令名称	指令功能	默认参数
AT+WKMOD	查询/设置工作模式	NET
AT+SOCKN	查询/设置 SocketN 参数	UDP,118.190.93.84,2317
AT+SOCKNEN	查询/设置是否使能 SocketN	ON
AT+SOCKPORTN	查询/设置 SocketN 本地端口	8899
AT+SOCKNLK	查询 SocketN TCP 连接状态	-

注意：如果应用场景对功耗要求高推荐使用 UDP 协议且服务器地址不要使用域名

3.5. OneNET 模式

3.5.1. OneNET 简介

OneNET 是中国移动物联网有限公司面向公共服务自主研发的开放云平台，为各种跨平台物联网应用、行业解决方案提供简便的海量连接、云端存储、消息分发和大数据分析等优质服务。

OneNET 作为中国移动通信集团推出的一个专业的物联网开放云平台，提供了丰富的智能硬件开发工具和可靠的服务，助力各类终端设备迅速接入网络，实现数据传输、数据存储、数据管理等完整的交互流程。

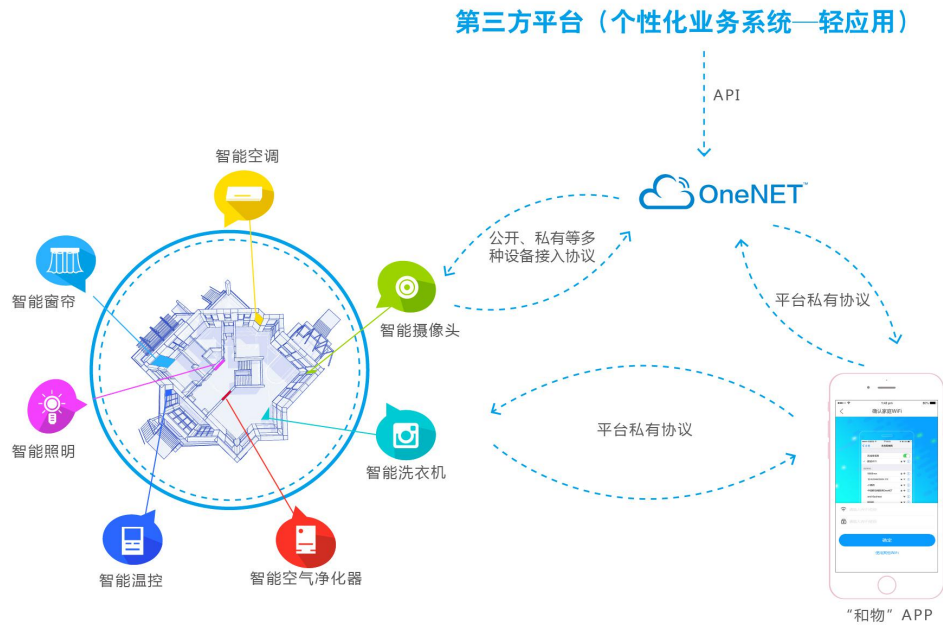


图 7 OneNET 功能构架

3.5.2. 应用案例

OneNET 接入过程使用 AT 指令进行数据交互，相关指令列表如下

表 5 相关 AT 指令

指令名称	指令功能	
AT+WKMOD	查询/设置工作模式	OneNET
AT+MIPLCREATE	创建通信套件	-
AT+MIPLDELETE	删除通信套件	-
AT+MIPLOPEN	注册	-
AT+MIPLCLOSE	注销	-
AT+MIPLADDOBJ	添加 object	-
AT+MIPLDELOBJ	删除 object	-
AT+MIPLUPDATE	更新 lifetime	-
AT+MIPLVER	OneNET SDK 版本	-
AT+MIPLAUTOUPDATE	自动更新 lifetime	-
AT+MIPLNOTIFY	数据上报	
+MIPLREADRSP	响应读命令	-
+MIPLWRITERSP	响应写命令	-
+MIPLEXECUTERSP	响应执行命令	-
+MIPLDISCOVERRSP	响应资源发现命令	-
+MIPLOBSERVERSP	响应资源观测命令	-
+MIPLPARAMETERRSP	响应修改参数命令	-

有关 OneNET 的详细接入说明可以参考《[应用案例_移动 OneNET](#)》，同时我们提供一份之对应的 **STM32 Demo 资料**，实现的效果如下：



图 8 案例效果图

另外我们的**设置工具**支持模拟终端设备方便用户调试 OneNET 接入流程，用户只需要将 NB 模块工作模式切到 OneNET，然后用软件的一键自动执行功能便能轻松体验 OneNET 的功能。



图 9 设置工具

4. 扩展功能

4.1. 心跳包

在简单透传模式下，用户可以选择让 NB 模块发送心跳包。心跳包可以向网络服务器端发送，也可以向串口设备端发送，但不可同时运行。

向网络端发送主要目的是为了与服务器保持连接，部分客户对功耗要求不高，想要模块一直保持收发状态的，可以使用此功能。

在服务器向设备发送固定查询指令的应用中，为了减少通信流量，用户可以选择，用向串口设备端发送心跳包（查询指令），来代替从服务器发送查询指令。

自定义心跳包内容最长 20 字节，通过 AT 指令设置 16 进制数据。

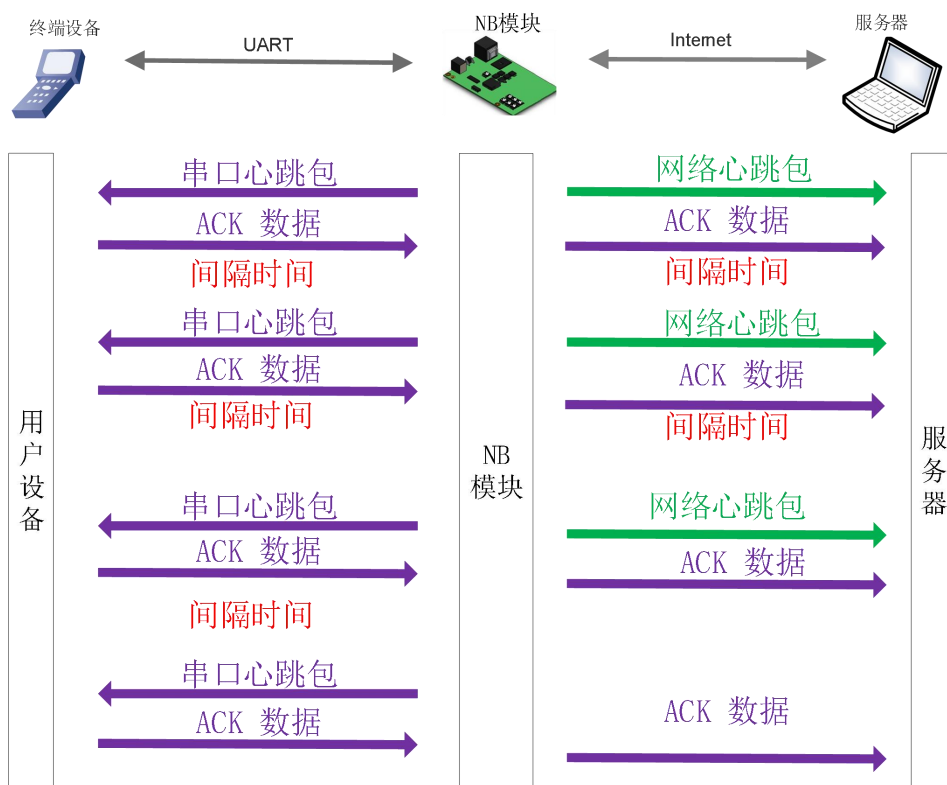


图 10 心跳包功能示意图

4.2. 注册包

在网络透传模式下，用户可以选择让模块向服务器发送注册包。注册包是为了让服务器能够识别数据来源

设备，或作为获取服务器功能授权的密码。注册包可以在模块与服务器建立连接时发送，也可以在每个数据包的最前端拼接注册包数据，作为一个数据包。注册包的数据可以是 ICCID 码、IMEI 码、IMSI 码或自定义注册数据。其中自定义数据最长支持 32 字节，通过 AT 指令设置 16 进制字符串。

相关 AT 指令如下表：

表 6 参考 AT 指令集

指令名称	指令功能	默认参数
AT+REGEN	设置/查询注册包使能	"off"
AT+REGTCP	设置/查询注册方式	"FIRST"
AT+REGUSR	设置/查询注册包内容	7777772E7573722E636E

5. 串口

5.1. 基本参数

表 7 串口基本参数

项目	参数
波特率	2400, 4800, 9600, 57600, 115200, 230400, 460800, 921600
数据位	8
停止位	1, 2
校验位	NONE, EVEN, ODD

波特率设置指令为：AT+UART，该指令暂时不支持数据位设置，因此数据位默认为 8，流控默认为 NFC。具体参考 AT 指令集。

注：低功耗串口支持波特率为 2400、4800、9600、57600，高速波特率无低功耗模式

5.2. 成帧机制

在使用简单透传和 CoAP 透传模式时，为了提高数据发送效率模块会自动将串口数据进行打包成帧，打包机制可以通过时间或者数据长度进行打包成帧。用户在使用过程只要满足其中一种成帧机制就会对数据进行打包。

5.2.1. 时间触发模式

在接收来自 UART 的数据时，模块会判断相邻两字节的间隔时间。如果间隔时间大于等于某一“时间阈值”时认为一帧结束，否则直到数据长度等于打包长度时进行打包成帧。这里的“时间阈值”即为打包间隔时间。可设置的范围是 10ms~250ms。出厂默认 20ms。这个参数可以使用指令 AT+UARTTL 来设置。

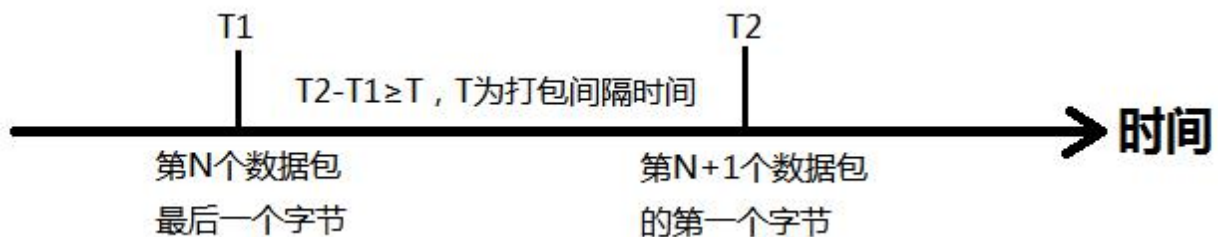


图 11 时间触发模式

注意：打包时间越短打包效率越高，更节省功耗

5.2.2. 长度触发模式

在接收来自 UART 的数据时，模块会检查已接收到的字节数。如果已接收到的字节数达到某一“长度阈值”，则认为一帧结束。这里的“长度阈值”即为打包长度。可设置的范围是 32~1024。出厂默认 512。这个参数可以使用指令 AT+UARTTL 来设置。

6. 参数设置

6.1. AT 指令配置

6.1.1. 如何进入 AT 指令模式

当模块工作在非 AT 指令模式时，可以通过向模块的串口发送特定时序的数据，让模块切换至“AT 指令模式”。当完成在“AT 指令模式”下的操作后，通过发送特定指令（AT+ENTM）让模块重新返回之前的工作模式。

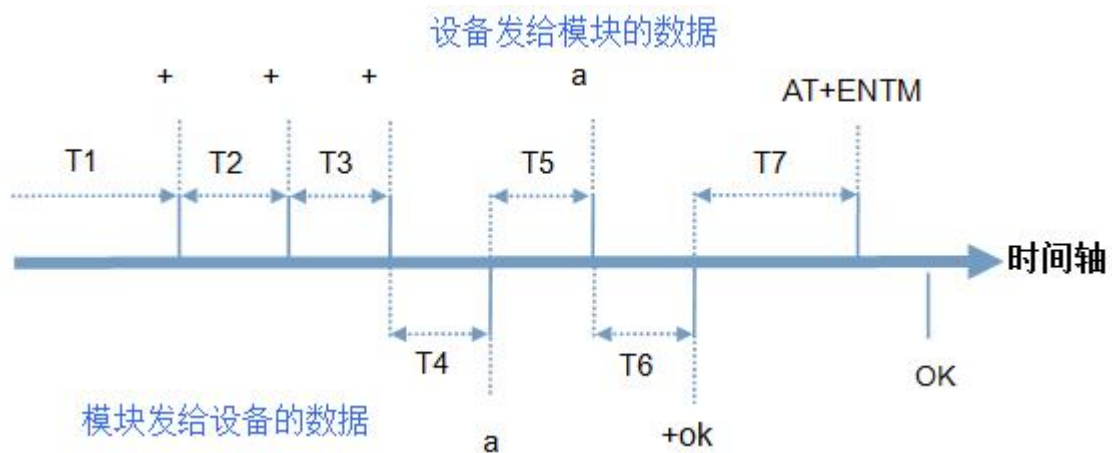


图 12 切换指令模式时序

上图为切换指令模式时序图，图中，横轴为时间轴，时间轴上方的数据是串口设备发给模块的，时间轴下方的数据为模块发给串口的。

时间要求：

T1 > 串口打包间隔

T2 < 300ms

T3 < 300ms

T5 < 3s

从透传模式切换至临时指令模式的时序：

- 用户设备给模块连续发送“+++”，NB 模块收到“+++”后，会给设备发送一个‘a’。
- 用户设备接收‘a’后，必须在 3 秒内给 NB 模块发送一个‘a’。
- NB 模块在接收到‘a’后，给设备返回“+ok”，并进入“临时指令模式”。
- 当用户设备接收到“+ok”后，可以向 NB 模块发送 AT 指令。

6.1.2. 如何退出 AT 指令模式

从 AT 指令模式切换至透传模式的时序：

- 串口设备给模块发送指令“AT+ENTM”后面跟回车。
- 模块在接收到指令后，给设备返回“+ok”，并回到之前的工作模式。

注：

1. 出厂模块上电之后默认工作在 AT 指令模式下，可以在模块上电开机后直接操作 AT 指令。
2. 当模块处于 NET 模式（简单透传模式）时，参数设置完成后，必须 AT+S 保存，否则不生效。

6.2. 透传模式下的 AT 指令

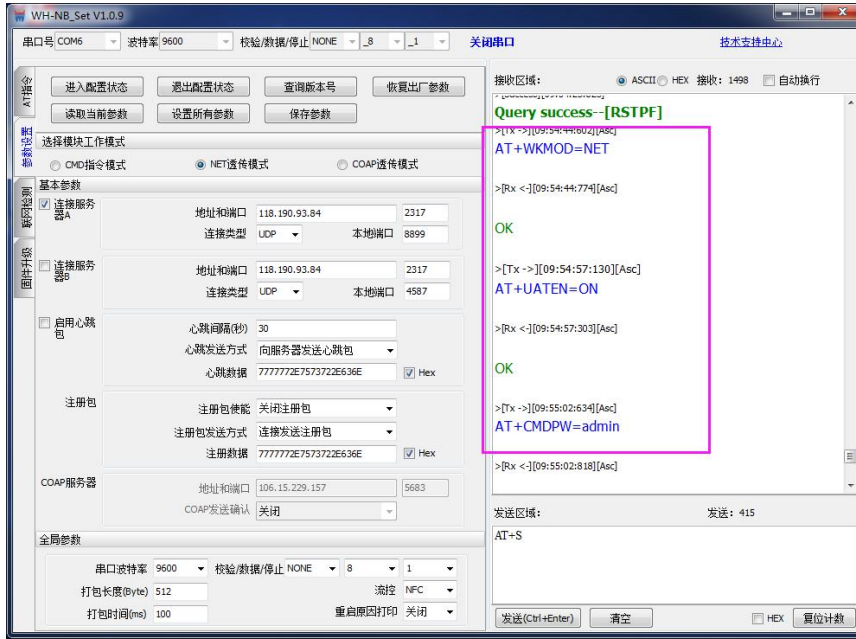
本功能开启后可实现在透传模式下直接执行 AT 指令。

以查询固件版本号为例，发送 AT 指令。

示例如下：

- 1、开启透传模式的 AT 指令功能，串口 AT 指令使能 AT+UATEN=ON, 设置命令密码 AT+CMDPW=admin;
- 2、设置模块工作在网络透传模式；
- 3、发送 AT+S 保存参数重启；

注：串口 AT 指令没有回车换行。



以上为准备工作，可以通过设置软件实现，完成上面的设置后，即可在透传模式下实现串口模式下执行 AT 指令。

- 4、 查询模块的版本号：从串口发送 admin#AT+VER ， 将会返回相应的固件版本号。
- 5、 多条指令一起查询可以按照 命令密码#AT+指令 1； +指令 2； +指令 3...格式进行发送，例如下图：



3. AT 指令集

表 1 AT 指令集

指令	功能描述
3GPP 标准指令	
AT	测试指令
AT+CGMI	查询制造商信息
AT+CGMM	查询模块型号
AT+CGMR	查询模块软件版本信息
AT+CGSN	查询模块序列号
AT+CEREG	查询注网状态
AT+CSCON	查询信号状态
AT+CLAC	列出可用指令
AT+CSQ	查询信号强度
AT+COPS	接入点参数设置
AT+CGATT	PS 网络激活操作
AT+CGACT	PDP 上下文激活或停用
AT+CIMI	查询 SIM 卡的 IMSI 值
AT+CGPADDR	查询模块获取的 IP
AT+CGDCONT	定义 PDP 接入点信息
AT+CFUN	设置终端射频功能
AT+CMEE	移动终端错误报告
AT+CCLK	获取网络时间
AT+CPSMS	省电模式设置
AT+CEDRXS	eDRX 参数设置
AT+CEDRXRXP	eDRX 阅读动态参数
特殊指令	
AT+NMGS	发送数据到 CDP 服务器
AT+NMGR	接收 CDP 服务器数据
AT+NNMI	数据到达提示
AT+NSMI	设置数据发送提示
AT+NQMGR	汇总消息接收情况
AT+NQMGS	汇总消息发送情况
AT+NMSTATUS	汇总消息发送情况
AT+NCDP	设置/查询 CDP 服务器设置
AT+NUESTATS	模块当前状态查询
AT+NEARFCN	指定搜索频段
AT+NSOCR	创建一个 socket
AT+NSOST	通过指定 Socket 发送一条信息
AT+NSOSTF	通过指定 Socket 发送标记数据

AT+ NSORF	读取 UDP 数据
AT+NSOCL	关闭 Socket
+NSONMI	Socket 数据到达指示(只响应)
AT+NPING	PING 功能
AT+NBAND	设置 Band
AT+NLOGLEVEL	设置 LOG 等级
AT+NCONFIG	模块功能配置
AT+NATSPEED	配置串口波特率
AT+NCCID	读取 ICCID
AT+NCHIPINFO	读取系统信息
AT+NRB	模块重启
AT+MDNS	域名解析
稳恒通用扩展指令	
AT+BUILD	查询固件时间版本
AT+VER	固件版本号
AT+PDTIME	查询模块生产时间
AT+SN	查询 SN
透传扩展指令 (仅适用透传版固件)	
AT+WKMOD	设置/查询工作模式
AT+S	保存参数
AT+ENTM	退出临时 AT 指令模式
AT+RELD	恢复出厂设置
AT+RSTPF	设置/查询重启原因打印功能使能
AT+SOCKAEN	设置/查询 socketA 使能
AT+SOCKPORTA	设置/查询 socketA 本地端口
AT+SOCKA	设置/查询 socketA 目标 IP 和端口
AT+SOCKALK	查询 socketA TCP 连接状态
AT+SOCKBEN	设置/查询 socketB 使能
AT+SOCKPORTB	设置/查询 socketB 本地端口
AT+SOCKB	设置/查询 socketB 目标 IP 和端口
AT+SOCKBLK	查询 socketB TCP 连接状态
AT+UARTTL	设置/查询打包时间和打包长度
AT+HEARTEN	设置/查询心跳包使能
AT+HEARTTP	设置/查询心跳发送方式
AT+HEARTTM	设置/查询心跳时间
AT+HEARTDT	设置/查询心跳包内容
AT+REGEN	设置/查询注册包使能
AT+REGTCP	设置/查询注册方式
AT+REGUSR	设置/查询注册包内容
AT+XVER	查询固件小版本

AT+COAPRPY	设置/查询 COAP 发送确认功能使能
AT+UART	设置/查询串口参数
AT+UATEN	设置/查询串口指令使能
AT+CMDPW	设置/查询串口指令密码
AT+STMSG	设置/查询开机信息
AT+NETSTAPT	设置/查询驻网状态提示
AT+NETATT	设置/查询驻网超时时间和间隔
AT+NCSTA	查询驻网过程状态
AT+UDPRAI	设置/查询 UDP 透传模式下的 RAI 功能
AT+COAPRAI	设置/查询 COAP 透传模式下的 RAI 功能
移动 OneNET 扩展指令 (仅适用移动 OneNET 版固件)	
AT+MIPLCREATE	创建通信套件
AT+MIPLDELETE	删除通信套件
AT+MIPLADDOBJ	添加一个 object
AT+MIPLDELOBJ	删除指定的 object
AT+MIPLOPEN	向平台发起注册请求
AT+MIPLCLOSE	向平台发起注销请求
AT+MIPLNOTIFY	向平台上报一个数值变化的资源
AT+MIPLREADRSP	响应+MIPLREAD 命令消息
AT+MIPLWRITERSP	响应+MIPLWRITE 命令消息
AT+MIPLEXECUTERSP	响应+MIPLEXECUTE 命令消息
AT+MIPLOBSERVERSP	响应+MIPLOBSERVE 命令消息
AT+MIPLDISCOVERRSP	响应+MIPLDISCOVER 命令消息
AT+MIPLPARAMETERRSP	响应+MIPLPARAMETER 命令消息
AT+MIPLUPDATE	更新生命期
AT+MIPLAUTOUPDATE	自动更新生命期
AT+MIPLVER	查询 OneNET 库版本
+MIPLREAD	平台下发的读指令
+MIPLWRITE	平台下发的写指令
+MIPLEXECUTE	平台下发的执行指令
+MIPLOBSERVE	平台下发的观测指令
+MIPLPARAMETER	平台下发的设置参数指令
+MIPLDISCOVER	平台下发的资源发现指令

注：详细的 AT 指令使用方法可以参考《[稳恒 NB-IoT 模块 AT 指令集](#)》。

4. 联系方式

公 司：上海稳恒电子科技有限公司

地 址：上海市闵行区秀文路 898 号西子国际五号楼 611 室

网 址：www.mokuai.cn

邮 箱：sales@mokuai.cn

电 话：021-52960996 或者 021-52960879

使命：做芯片到产品的桥梁

愿景：全球有影响力的模块公司

价值观：信任 专注 创新

产品观：稳定的基础上追求高性价比

5. 免责声明

本文档提供有关 WH-NB71 产品的信息，本文档未授予任何知识产权的许可，并未以明示或暗示，或以禁止发言或其它方式授予任何知识产权许可。除在其产品的销售条款和条件声明的责任之外，我公司概不承担任何其它责任。并且，我公司对本产品的销售和/或使用不作任何明示或暗示的担保，包括对产品的特定用途适用性，适销性或对任何专利权，版权或其它知识产权的侵权责任等均不作担保。本公司可能随时对产品规格及产品描述做出修改，恕不另行通知。

6. 更新历史

- 2018-02-10 V1.0.0 创立
- 2018-10-18 V1.0.1 新增 230400、460800 波特率、新增 MDNS 命令
- 2019-02-19 V1.0.2 新增 OneNET 模式，新增 2400、921600 波特率，更新资料链接