

WH-NB75-BA 说明书

文件版本：V1.0.0



NB-IoT 技术特点:

- 强链接: 在同一基站的情况下, NB-IoT 可以比现有无线技术提高 50-100 倍的接入数;
- 高覆盖: NB-IoT 室内覆盖能力强, 比 LTE 提升 20dB 增益, 相当于提升了 100 倍覆盖区域能力;
- 低功耗: 低功耗特性是物联网应用一项重要指标, 特别对于一些不能经常更换电池的设备和场合;
- 低成本: 与 LoRa 相比, NB-IoT 无需重新建网, 射频和天线基本上都是复用的。

WH-NB75-BA 功能特点

- 插针式封装, 自带 SIM 卡槽, 便于嵌入开发;
- 与 GPRS、4G 模块硬件封装兼容, 减少更换成本;
- 支持 2 路简单透传模式;
- 支持 6 路指令传输模式;
- 支持 CoAP 通信模式;
- 支持注册包功能;
- 支持串口和网络心跳包功能;
- 支持 3GPP 标准指令集;
- 支持稳恒扩展指令集;

目录

WH-NB75-BA 说明书.....	1
引言.....	4
1. 分类选型.....	5
1.1. 产品简介.....	5
1.2. 产品硬件选型.....	5
1.3. 产品软件选型.....	5
1.4. 关于 NB-IoT 网络.....	6
1.5. 关于低功耗机制.....	6
1.6. 基本参数.....	6
1.7. 有人透传云.....	8
2. 快速入门.....	9
3. 工作模式.....	15
3.1. CMD 指令模式.....	15
3.1.1. 网络附着.....	16
3.1.2. 指令 UDP 功能.....	16
3.1.3. 指令 TCP 功能.....	17
3.1.4. 指令 COAP 功能.....	19
3.2. CoAP 透传模式.....	20
3.3. NET 简单透传模式.....	21
4. 扩展功能.....	22
4.1. 心跳包.....	22
4.2. 注册包.....	23
5. 串口.....	24
5.1. 基本参数.....	24
5.2. 成帧机制.....	24
5.2.1. 时间触发模式.....	24
5.2.2. 长度触发模式.....	25
6. 参数设置.....	25
6.1. AT 指令配置.....	25
6.1.1. 如何进入 AT 指令模式.....	25
6.1.2. 如何退出 AT 指令模式.....	26
7. AT 指令集.....	26
8. 联系方式.....	30
9. 免责声明.....	31
10. 更新历史.....	32

引言

本文主要介绍 WH-NB75-BA 的产品特点和分类，以及基本功能。其中首章主要介绍 WH-NB75 的产品分类选型以及相关信息，第二章主要介绍了模块的工作模式和每个模块的快速入门使用例程。第三章主要讲解了模块的串口参数，第四章主要介绍拓展功能，第五章介绍如何进入临时 AT 指令模式，以及模块支持的指令集。

请用户仔细阅读本文，如果是新用户建议按照第二章指示操作一遍，以对模块产品有一个系统的认识。针对 WH-NB75-BA 产品我们还准备了一下的资料，为了确保能正常使用，请仔细阅读：

表 1 资料列表

文档名称	下载链接
WH-NB75_说明书	http://www.usr.cn/Download/891.html
WH-NB-7X_标准 AT 指令集	http://www.usr.cn/Download/865.html
WH-NB75-BA_规格书	http://www.usr.cn/Download/890.html
WH-NB75_硬件设计手册	http://www.usr.cn/Download/896.html
WH-NB75_应用案例_有人透传云	http://www.usr.cn/Download/630.html
WH-NB75_应用案例_移动 OneNET	http://www.usr.cn/Download/628.html
WH-NB75_应用案例_透传云 Demo	http://www.usr.cn/Download/631.html
WH-NB75_应用案例_移动 OneNET Demo	http://www.usr.cn/Download/632.html
WH-NB75_低功耗机制与业务场景说明	http://www.usr.cn/Download/589.html
WH-NB75_固件升级及 log 抓取	http://www.usr.cn/Download/625.html
WH-NB75_设置软件	http://www.usr.cn/Download/620.html

WH-NB75-BA 相关资料请参考链接：<http://www.usr.cn/Product/281.html>

1. 分类选型

1.1. 产品简介

WH-NB75 是为实现串口设备与网络服务器，通过运营商 NB-IoT 网络相互传输数据而开发的产品，通过简单的 AT 指令进行设置，即可轻松使用本产品实现串口到网络的双向数据透明传输。

1.2. 产品硬件选型

H-NB75 是基于 WH-NB73 模块开发出来的 DIP 封装的模块产品，该产品能够更方便的嵌入到客户产品中。WH-NB75 是我们 NB75 模块系列的一个总称，针对不同运营商网络有不同的模块型号对应。请在选购模块时注意选择支持当地运营商的模块。下表为不同型号产品对应的运营商。。

表 2 模块频段对照表

模块完整型号	频段信息	运营商	销售情况
WH-NB75-BA	B1/B2/B3/B5/B8/B20/B25 等	电信，移动，联通 等	在售

注：目前 NB75 只有外置 SIM 和外置天线版本。

1.3. 产品软件选型

在固件方面，根据上述两种硬件将固件分为 B5 和 BA 两个版本，客户购买前请认真阅读该部分。

表 3 模块固件类型对照表

固件类型	适用产品型号	运营商	3GPP 标准指令	UDP 指令传输	CoAP 指令传输	云服务	UDP 透传	TCP 透传	CoAP 透传	心跳包注册包	DTLS 加密
BA 版	WH-NB75-BA	移动 电信 联通 等	√	6 路	√	透传云 电信云 OneNET	√	√	√	√	√

本文档主要介绍 WH-NB75 透传功能以及使用方法，移动云（OneNET）的接入请参考：

<http://www.usr.cn/Download/628.html>。

1.4. 关于 NB-IoT 网络

目前国内 NB-IoT 网络正式商用的只有中国电信一家，移动预计在 2018 年 Q2 季度结束前正式商用，联通运营商计划暂不明确。目前电信全国覆盖达到 99% 基本可以做到随处有网络，移动虽然没有商用但是移动网络布置已经达到可以使用程度，所以用户在选择 NB 网络时可以从电信和移动两家运营商中进行选择。

表 4 运营商区别

运营商	商用进展	计费方式	云平台	覆盖情况	IP 访问限制	对应模组信息
中国电信	已经商用	次数	电信 IoT 平台	99%	仅可访问电信云, 华为云, 透传云等少量私有 IP	WH-NB75-B5 WH-NB75-BA
中国移动	2018 Q1 商用	流量	OneNET	部分	暂无任何限制	WH-NB75-BA

1.5. 关于低功耗机制

众所周知 NB 模块的重要特点之一就是低功耗，而 NB 模块的低功耗是由网络侧设定的，不同的应用场景应当采用不同的低功耗机制，NB75 和 NB73 的功耗机制相同，因此请参考《WH-NB73_低功耗机制与业务场景说明》，请下载阅读：<http://www.usr.cn/Download/589.html>。

1.6. 基本参数

表 5 基本参数

产品规格		
项目	描述	
产品名称	WH-NB75-BA	NB-IoT 数据传输终端
电源	工作电压	DC5~16V(适配器)
		DC3.1~4.2(电池)
串口波特率	TTL	2400 4800 9600 57600 115200 230400 460800 921600
SIM 卡电压	电压值	自动识别 1.8V 和 3V
天线接口	IPEX 座	IPEX 座
外形尺寸	尺寸(毫米)	长*宽*高=44.45mm×31.75mm×12.8mm(含插针高度)
	重量(克)	15g

温度范围	工作温度范围 ①	-35°C ~ +75°C
	扩展工作温度范围 ②	-40°C ~ +85°C
	存储温度	-40°C ~ +125°C
湿度范围	工作湿度	5%~95%(无凝露)
	存储湿度	5%~95%(无凝露)
功耗	峰值功耗	130mA@5V 336mA@3.8V
	Connect 接收功耗	42mA@5V 40mA@3.8V
	PSM 功耗	6mA@5V 240uA@3.8V
标准频段	WH-NB75-BA	B1 B2 B3 B5 B8 B20 B28 等
软件功能	工作模式	CMD 模式, CoAP 透传, NET 透传模式
	设置命令	AT+命令结构
	网络协议	UDP/CoAP/TCP
	用户配置	串口 AT 命令
	简单透传方式	UDP Client/TCP Client
	注册包数据	支持
	心跳数据包	支持
	低功耗模式	支持
	电压检测	支持
	GPIO 控制	不支持
发货配件	无③	
包装形式	使用防静电珍珠棉	

NOTE:

- ①在工作温度范围内，模块符合 3GPP 标准。
- ②在扩展的温度范围内，模块仍然具有建立和维护 SMS 的能力，数据传输等。没有不可恢复的故障；对无线电也没有影响频谱和无线网络无害。 只有一个或多个参数，如 Pout 可能会减少值③如需要天线等配件温度恢复海通温度级别，该模块将再次符合 3GPP 规范。

1.7. 有人透传云

本产品支持透传云® 服务

透传云是为解决设备与设备（或上位机）之间相互通信而开发的平台，实现数据透传与设备监控功能。
快速实现服务器与终端设备的跨网数据交互，方便用户及时采集所需数据



透传云® 能为您做到

				
流量监控 流量卡实时监控	云平台 设备高度智能化	云组态 0编程实现远程监控	手机端 手机端监控设备	部分源码开放 根据需求二次开发



有人透传云支持 CoAP 协议接入，用户只需要在透传云进行设备的添加，就可以实现将用户发送的数据发送到透传云服务器上，内嵌的 CoAP 机制可以保证数据的准确性，用户可以基于透传云的二次开发 SDK 读取到用户的数据和向用户设备发送指定的数据。

透传云更支持 Modbus 协议，用户只需要进行简单的配置可以实现自己的应用程序，做到 0 编程快速实现远程监控。同时有人透传云后续会推出更多功能，方便客户快速实现自己的应用，甚至可以实现下面的效果：



WH-NB75-BA 结合透传云测试的具体流程请参考此文档：<http://www.usr.cn/Download/630.html>

2. 快速入门

建议：在了解第 2 章和第 3 章功能前，请参考本章节做一次完整测试，对理解后面内容有重要作用。

测试目的：

本章节主要讲解 CoAP 透传的详细步骤，配合透传云完成数据从串口到云平台再通过二次接口输出数据的过程，让客户在接触之初能够更快的熟悉并使用产品。

硬件准备：

WH-NB75-BA 模块，WH-NB75-BA 评估板，5V 或 12V 电源，串口线，外置天线，SIM 卡。

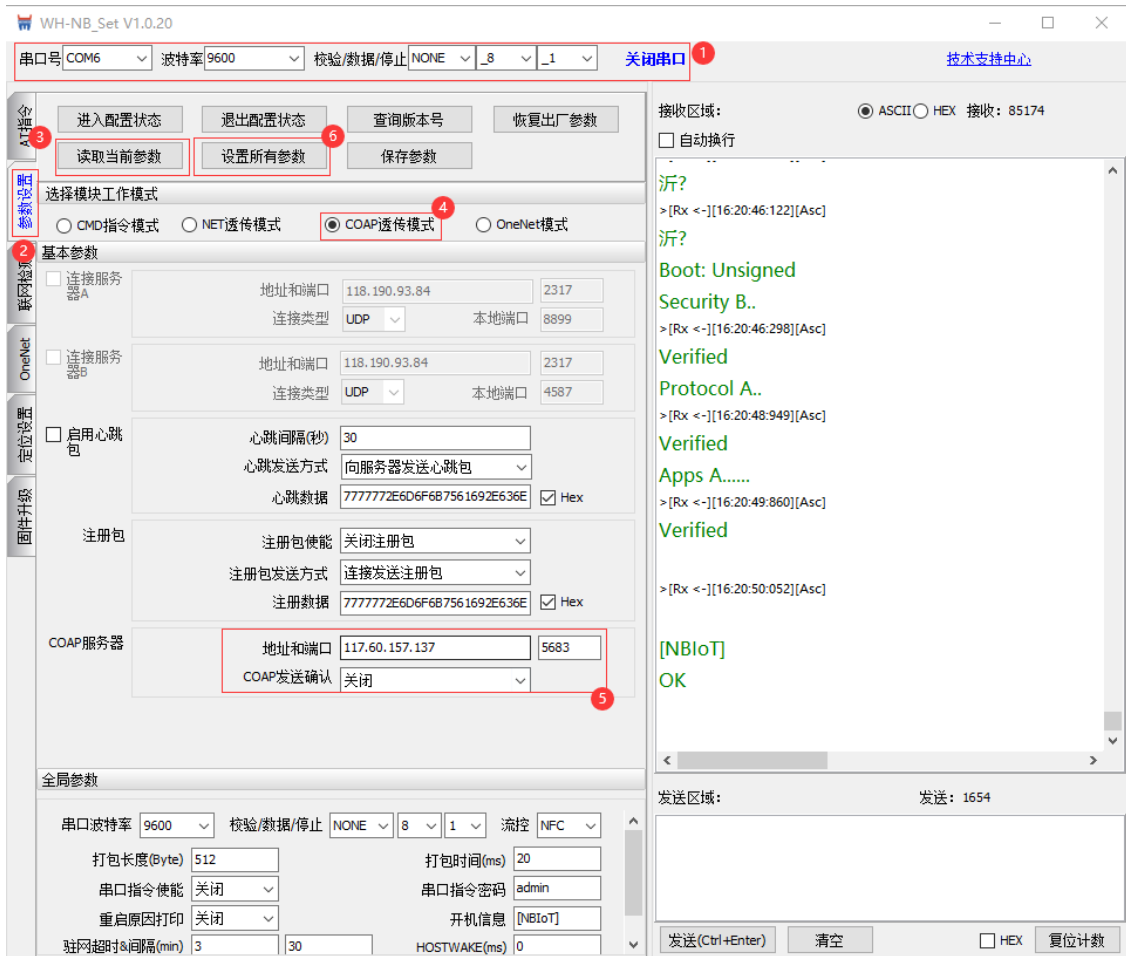
硬件连接：

将 NB75-BA 模块插到评估板的插座上，用串口线连接电脑和评估板串口，将天线接到模块上，SIM 安插在 SIM 卡槽中，给模块上电。

测试步骤：

- (1) NB75 支持 AT 指令 CoAP 和 CoAP 透传功能，其中 CoAP 透传功能设置比较简单，只需要将工作模式设置为 COAP，设置 COAP 服务器和目标端口即可。
- (2) 打开设置软件，设置好串口参数并打开串口，在“参数设置”栏中点击“读取当前参数”，然后将工作模

式设置为“CoAP 透传模式”，将 CoAP 服务器设置为“117.60.157.137,5683”，然后点击“设置所有参数”，设置完成后，模块自动重启。



注意：重启之后模块进入 CoAP 透传模式，如需进行参数配置则需要先进入配置状态后才能发送 AT 指令对参数进行配置。

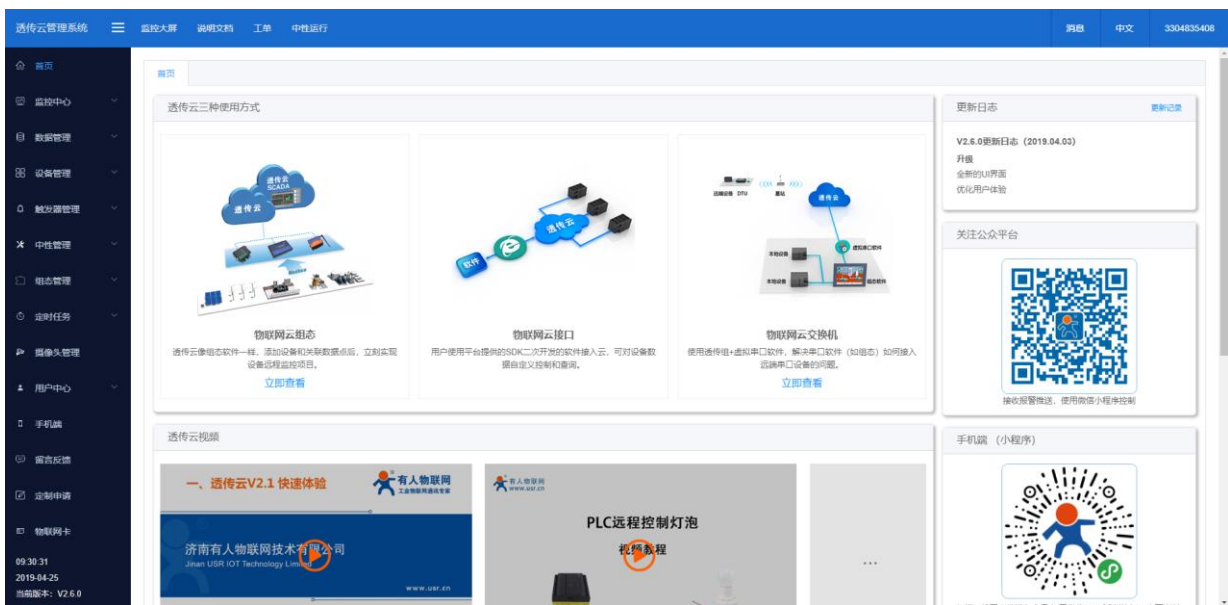
(3) 参数保存重启后，重新检测驻网状态，当联网后，通过设置软件或其他串口助手向模块串口发送任意数据，该数据将会通过模块发送到 CoAP 服务器的上：



(4) 我们以有人透传云为例演示接收到的数据：首先注册透传云账号：使用浏览器访问 <http://cloud.usr.cn/>，并点击右上角控制台按钮跳转到登录界面。



(5) 注册登陆完成后自动跳转至透传云平台首页:



(6) 在左侧项目栏中找到“设备管理”，进入到设备管理当中的设备添加一栏，添加设备。



(7) 添加新设备需要填写以下信息:

所属用户和设备分组: 默认即可;

设备名称: 用户自定义, 建议按照一定规律命名;

设备类型: 勾选“电信 CoAP/NB-IoT”;

- 1) IMEI 和 SN: 填写设备贴膜上的 IMEI 和 SN 码(可用手机 QQ、微信、浏览器扫描贴膜上二维码获取);
注: SN 和 IMEI 长度均为 15 位, 输入 SN 码时不要携带“SN”字样, 如果校验出错请将 SN 和 IMEI 提交提交工单 (<http://h.mokuai.cn/>) 寻求技术支持解决。

通信协议: 根据客户需求填写, 本文档以“数据透传”为例

添加设备 EXCEL批量导入

* 所属用户: [dropdown]

* 所属分组: 默认分组 [dropdown]

* 设备名称: WH-NB75-BA

设备类型: 默认设备 LoRaWAN模块 网络IO LoRa模块 LoRa集中器 电信CoAP/NB-IoT PLC云网关

* IMEI: 868221043364390

* SN: 011201812130420

通讯协议: Modbus RTU 数据透传 DL/T645-97 DL/T645-07 有人烟感

(8) 接下来可以上传设备的图片以及位置信息

设备图片: [cloud icon]

仅支持jpg、gif、png格式; 大小为1M以内

设备地图: [map of Beijing]

详细地址: [input field]

经纬度: [input fields]

保存

设置完成后点击“保存”完成设备的添加，添加后的设备可在设备列表里面查看和管理（设备在有数据上传后才会在线上）



(9) 设备添加完成后，在透传云左侧标题栏中找到“二次开发”并进入界面，选择一种二次开发 Demo 进行测试。



(10) 这里我们使用最方便的网页版 demo 进行演示，点击在线演示，首先使用透传云账号进行登录。



(11) 找到云交换机一栏，订阅一个设备，设备的 ID 就是添加设备时的 IMEI。

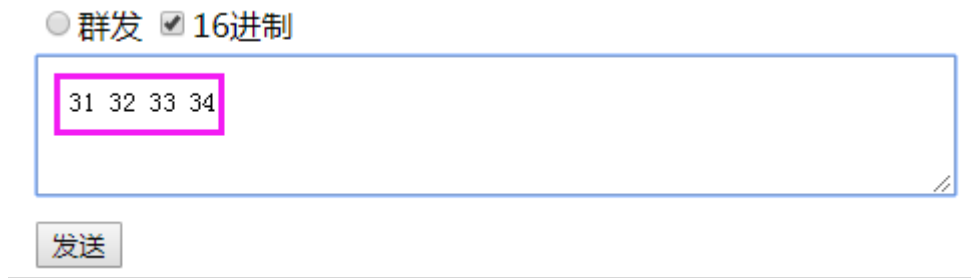
云交换机



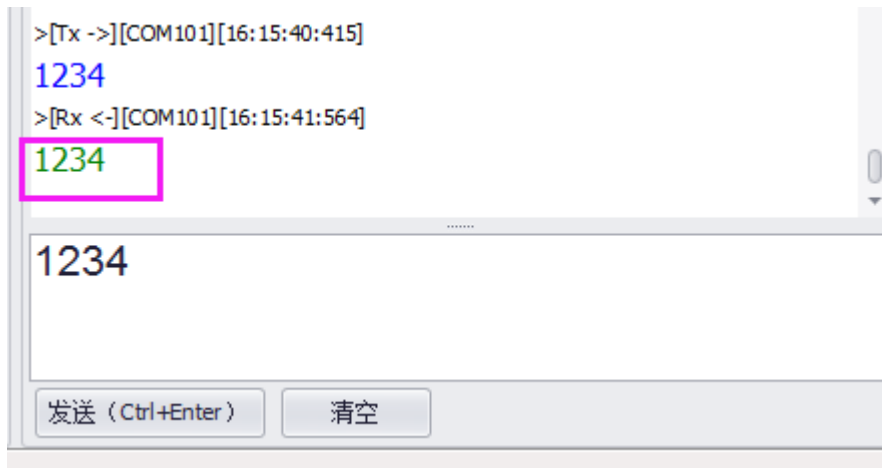
(12) 订阅完成后模块发送的数据将在云交换机的“收到消息”窗口显示。



(13) 当服务器接收到数据后一定时间内，我们也可以从服务器将数据发向模块，该数据将从模块的串口打印出来：



串口收到数据：



注意：模块向服务器发送完数据后会进入 PSM 模式，进入该模式后不能再接收到服务器下发的数据，所以向下发送数据需要在没有休眠的时候立即下发才能收到。如果不需要低功耗功能，可以关闭 PSM 功能，这样可以实现实时的数据下发，详细内容请参考《WH-NB73_低功耗机制与业务场景说明》。

3. 工作模式

WH-NB75 的工作模式共有三种：CMD 指令模式，CoAP 透传模式（COAP）和简单透传模式(NET)，而 AT 指令 UDP 功能和 AT 指令 COAP 功能都是在 CMD 指令模式下实现的。参数设置通过串口 AT 指令实现。结构示意图如下。

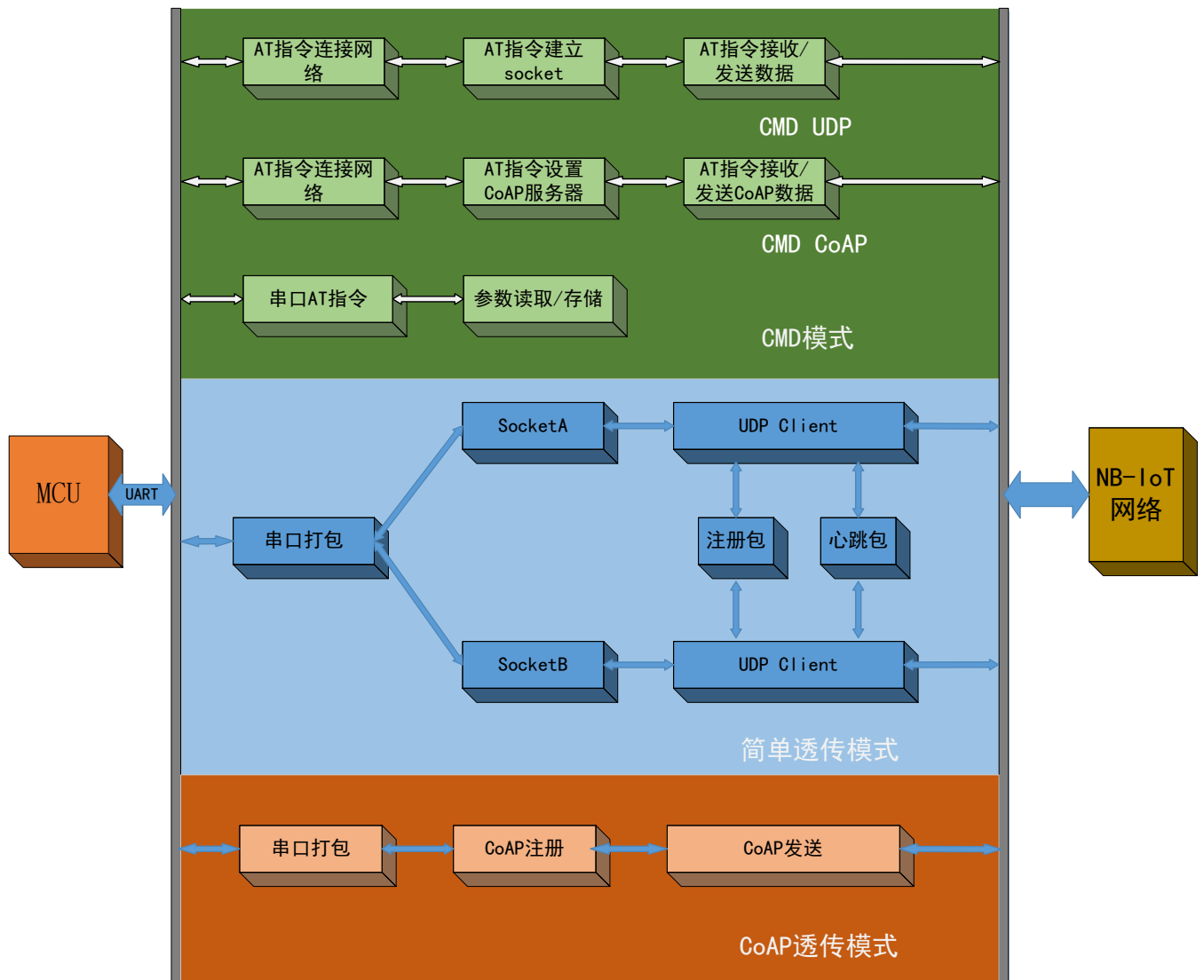


图 1 工作模式结构图

3.1. CMD 指令模式

模块出厂默认工作在 CMD 模式下，CMD 指令模式可立即接收并处理所支持的 AT 指令，CMD 模式下的 AT 指令共分为三类，分别为：

- (1) 参数配置指令，主要对模块的功能参数进行配置，详细介绍请参考《WH-NB75_标准 AT 指令集》。

- (2) UDP 通信指令，UDP 功能就是采用 AT 指令逐步的建立 UDP 通道，并通过 AT 指令收发数据。
- (3) CoAP 通信指令，CoAP 功能用来和各种支持 CoAP 的云服务进行数据交互，目前透传版和电信标准版固件支持的有透传云，电信云，华为云，移动 OneNET 版固件支持移动云。

在介绍指令通信功能之前，首先介绍 CMD 模式下如何驻网，驻网是任何通信的前提条件。

3.1.1. 网络附着

模块默认开启自动附着网络，开机后可通 AT+CGATT?指令检查附着状态，指令返回 1 表示已附着，0 表示未附着

3.1.2. 指令 UDP 功能

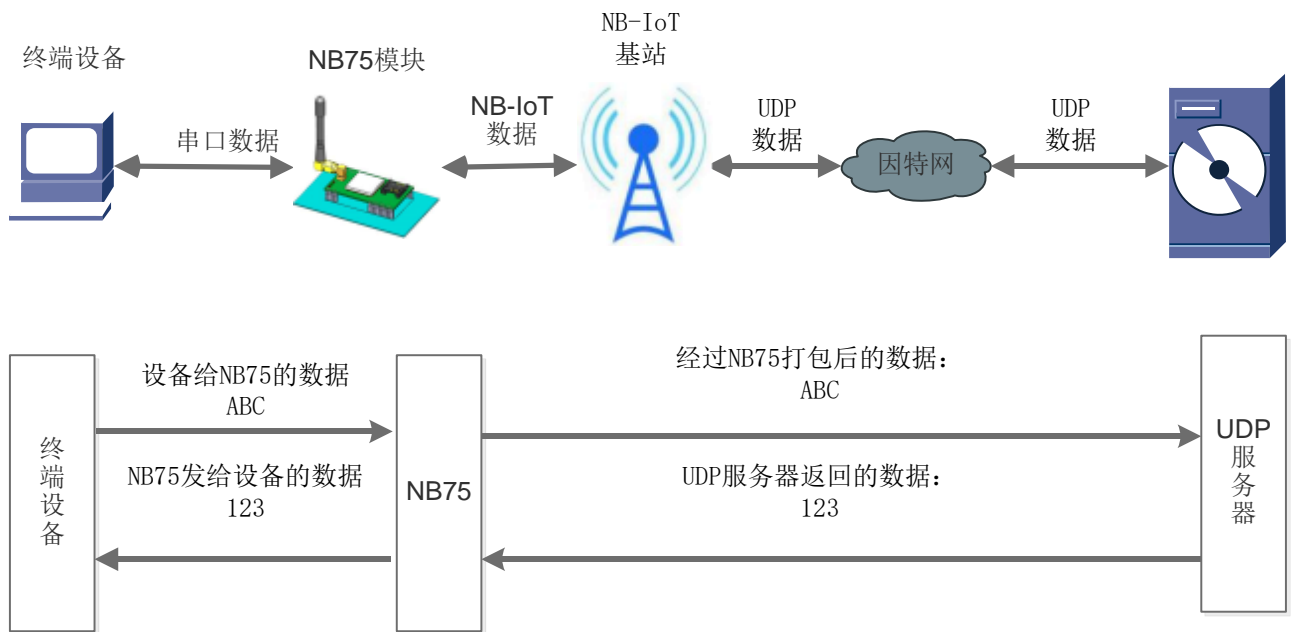


图 2 指令 UDP 功能示意图

指令 UDP 功能和简单透传的区别在于：建立 Socket 连接和发送接收数据都是通过 AT 指令进行的，对于指令 UDP 功能的优点在于用户能够更加灵活的使用模块的功能，缺点是用户需要不断的操作 AT 指令，并且对数据进行解析操作。

通过自动驻网或手动驻网之后，通过 AT 指令创建 UDP Socket 对数据进行传输。目前 NB75 支持 7 路 socket 连接，仅支持 IP 地址，不支持域名。具体操作指令及流程参考下表：

序列号	查询指令	回复	备注
1	AT+NSOCR=DGRAM,17,4 588,1	0 OK	创建一个 socket, 并返回 socket 编号 0
2	AT+NSOST=0,118.190.93.84 ,2317,4,31323334	0,4 OK	发送信息, 发送成功后会收到回复信息: socket 编号和发送数据的长度。
3	(服务器下发数据)	+NSONMI:0,4	提示信息, socket 0 接收到一条 4 字节数据
4	AT+NSORF=0,4	0,118.190.93.84,2317,4,31 323334,0	读取 socket 0 接收到的长度为 4 的数据
5	AT+NSOCL=0	OK	关闭 socket 0

以上是一个完整 Socket 建立, 发送, 接收和关闭的流程, 其中更多的 AT 指令说明请参考“《WH-NB-7X AT 指令集》”。

3.1.3. 指令 TCP 功能

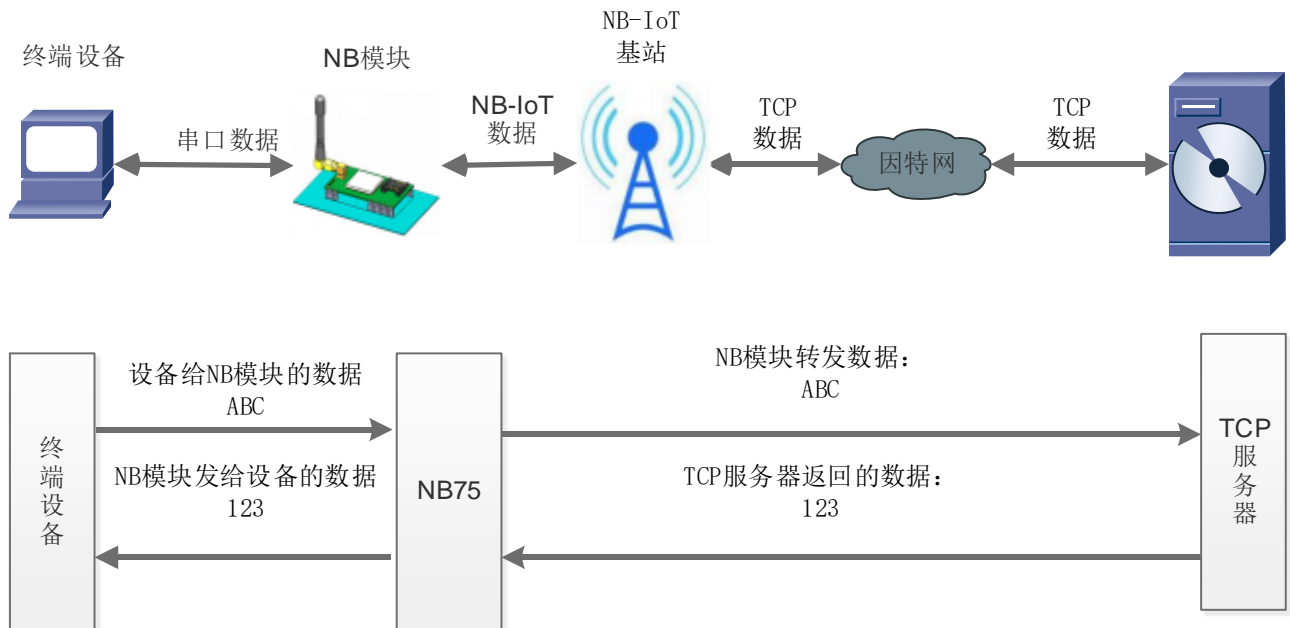


图 3 指令 TCP 功能示意图

指令 TCP 功能和指令 UDP 功能类似, 均是通过 AT 指令建立 Socket 并通过指令发送数据, 区别在于建立的 Socket 的通信协议为 TCP 协议, 发送数据前需要先建立连接。

通过自动驻网或手动驻网之后, 通过 AT 指令创建 TCP Socket 对数据进行传输。目前 NB73-G 支持 6 路 socket

连接，指令模式下的远程服务器地址只支持 IP。具体操作指令及流程参考下表：

表 6 相关 AT 指令

序列号	查询指令	回复	备注
1	AT+NSOCR= STREAM, 6, 4588, 1	0 OK	创建一个 socket，并返回 socket 编号 0
2	AT+NSOCO=0, 118. 190. 93. 90, 8234	OK	TCP 连接
3	AT+NSOSD=0, 2, 6162	0, 2 OK	TCP 发送数据
4	AT+NSORF=0, 4	0, 118. 190. 93. 84, 2317 , 4, 31323334, 0	读取 socket 0 接收到的长度为 4 的数据
5	AT+NSOCL=0	OK	关闭 socket 0

以上展示了 CMD 模式下，TCP 通信的完整流程，指令详解请参考“《**WH-NB-7X AT 指令集**》”。

3.1.4. 指令 COAP 功能

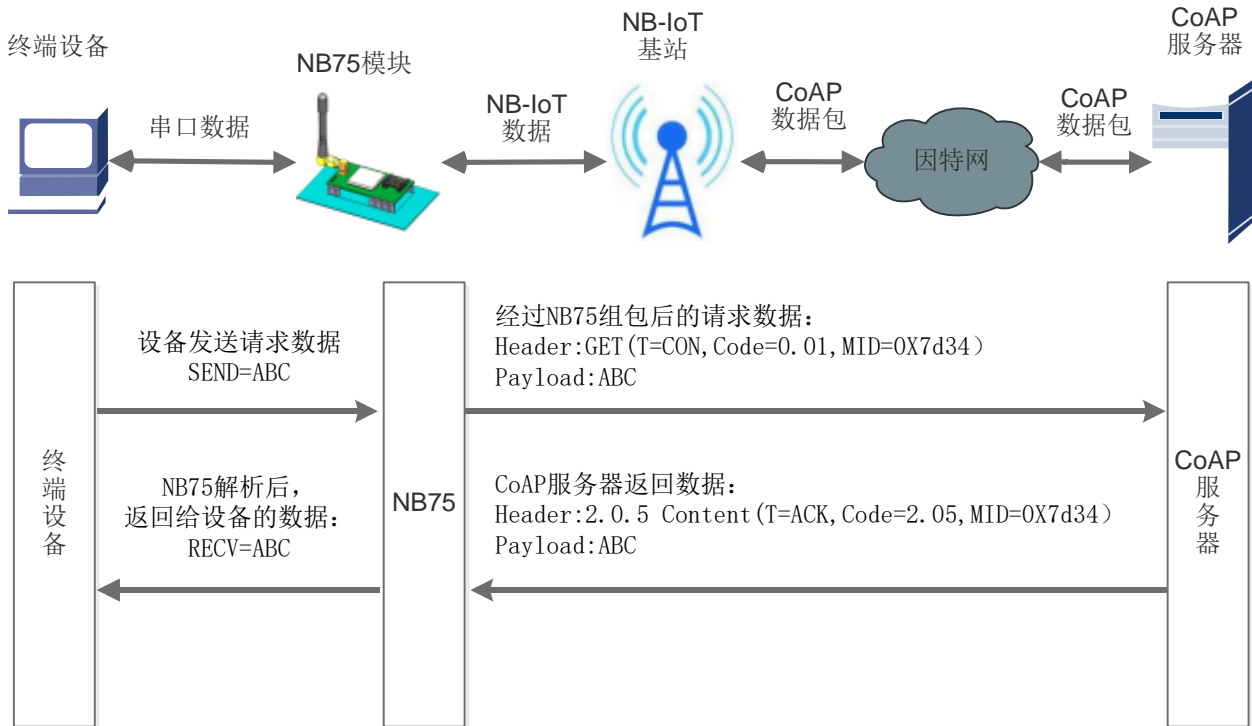


图 4 指令 CoAP 功能示意图

指令 CoAP 功能与指令 UDP 功能类似，均是通过 AT 指令实现数据的发送和接收，操作灵活，但需要客户频繁的操作 AT 指令才能实现该功能。但 CoAP 传输需要经过 CoAP 协议封装，比 UDP 通信更加可靠。

CoAP 指令传输的实现也需要先连接网络，选择自动驻网或手动驻网，驻网完成后，进行 CoAP 传输。具体操作指令及顺序如下表：

序列号	查询指令	回复	备注
1	AT+CGSN=1	+CGSN:356566071234561	读取模块的 IMEI，没有 IMEI 无法实现 CoAP 通信
2	AT+NCDP=117.60.157.137, 5683	OK	设置 CoAP 服务器地址和端口号，端口可以忽略不设置
3	AT+NRB	REBOOTING	重启模块
4	AT+NCDP?	+NCDP:117.60.157.137,5683	确认 CoAP 服务器地址和端口号
5	AT+NSMI=1	OK	使能消息发送通知
6	AT+NNMI=2	OK	使能消息接收通知

7	AT+NMGS=3,313233	OK +NSMI:SENT	发送数据 数据发送通知
8	AT+NQMGS	PENDING=0,SENT=1,ERROR= 0	消息发送统计
9	(服务器下发数据)	+NNMI	收到消息通知, 消息存入缓存区
10	AT+NQMGR	BUFFERED=1,RECEIVED=2, DROPPED=0	查询缓存区是否接收到新消息
11	AT+NMGR	4,35363738	读取消息
12	AT+NQMGR	BUFFERED=0,RECEIVED=2, DROPPED=0	查询缓存区是否接收到新消息

以上是模块与 COAP 服务器通过指令 CoAP 完成发送, 接收数据的完整流程, 更多的 AT 指令说明请参考“《[WH-NB-7X AT 指令集](#)》”。

3.2. CoAP 透传模式

CoAP 透传模式和指令 CoAP 功能是两种完全不同的设计逻辑, 指令 CoAP 是工作在 CMD 模式下的一种功能, 指令 CoAP 更加灵活, 但是需要频繁操作 AT 指令; 而 CoAP 透传为固定的收发机制, 操作简单, 在该模式下, 只需要设置服务器地址和端口号, 即可实现串口设备通过 NB75 直接发送数据到指定的 CoAP 服务器, 模块也可以直接接收来自服务器的数据并将信息转发至串口设备。数据传送过程中的协议转换模块自动完成。

WH-NB75 支持 1 路 COAP 透传, 传输示意图如下。

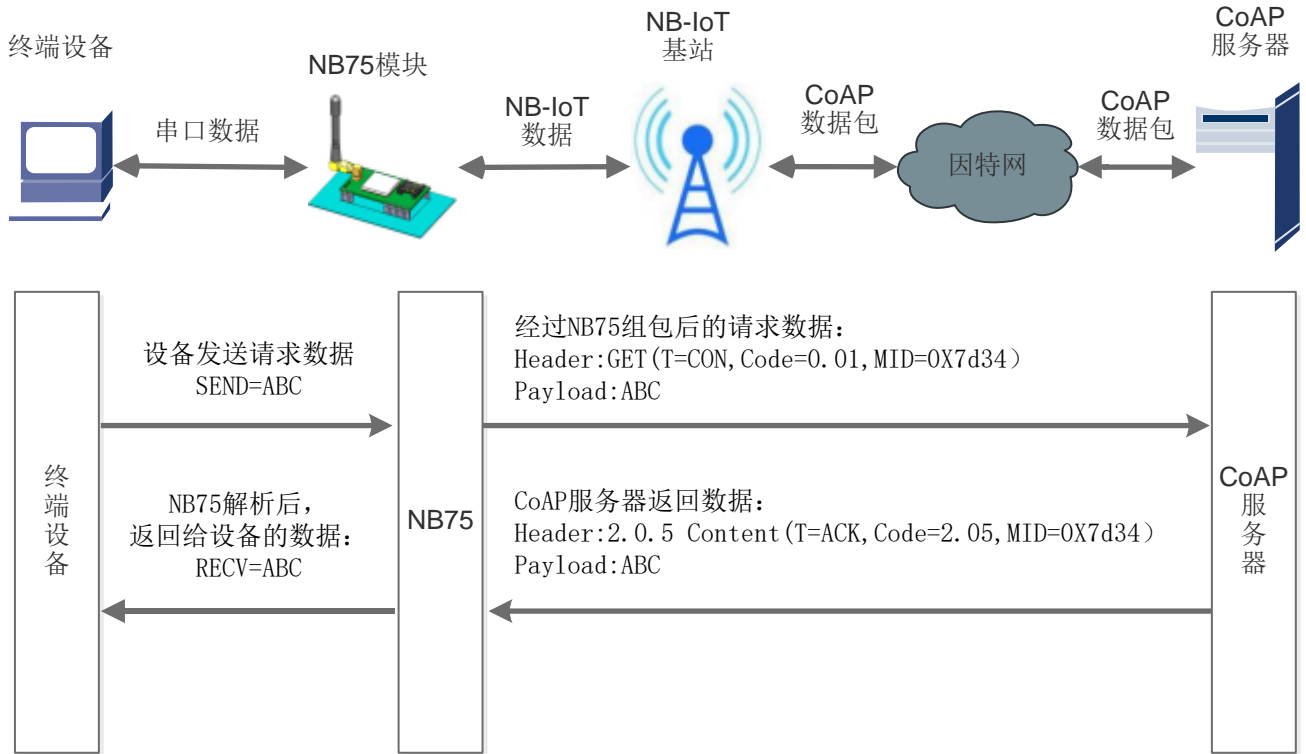


图 5 CoAP 透传模式示意图

表 7 相关 AT 指令

指令名称	指令功能	默认参数
AT+WKMOD	查询/设置工作模式	COAP
AT+NCDP	查询/设置 COAP 参数	117.60.157.137,5683

3.3.NET 简单透传模式

简单透传模式使用 TCP/UDP 协议，实现用户终端到远程服务器之间的数据透明传输。用户不需要关注串口数据与网络数据包之间的数据转换过程，只需通过简单的参数设置，即可实现串口设备与网络服务器之间的数据透明通信。

模块支持两路 socket 连接。NET 透传模式下，模块上电自动驻网，驻网成功后从串口打印“**conncted**”字样提示驻网成功

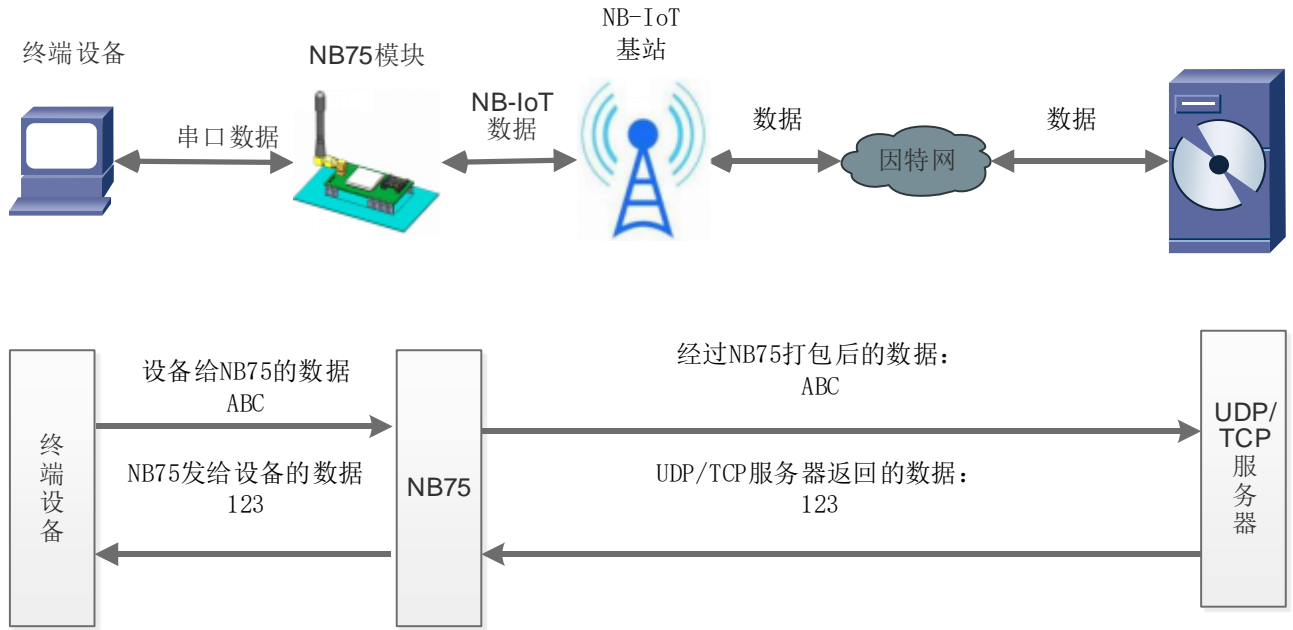


图 6 简单透传模式示意图

表 8 相关 AT 指令

指令名称	指令功能	默认参数
AT+WKMOD	查询/设置工作模式	NET
AT+SOCKN	查询/设置 SocketN 参数	UDP,118.190.93.84,2317
AT+SOCKNEN	查询/设置是否使能 SocketN	ON
AT+SOCKPORTN	查询/设置 SocketN 本地端口	8899
AT+SOCKNLK	查询 SocketN TCP 连接状态	-

注意：如果应用场景对功耗要求高推荐使用 UDP 协议且服务器地址不要使用域名。

4. 扩展功能

4.1. 心跳包

在简单透传模式下，用户可以选择让 NB75 发送心跳包。心跳包可以向网络服务器端发送，也可以向串口设备端发送，但不可同时运行。

向网络端发送主要目的是为了与服务器保持连接，部分客户对功耗要求较低，想要模块一直保持收发状态的，可以使用此功能。

在服务器向设备发送固定查询指令的应用中，为了减少通信流量，用户可以选择，用向串口设备端发送心

跳包（查询指令），来代替从服务器发送查询指令。

自定义心跳包内容最长 20 字节，通过 AT 指令设置 16 进制数据。

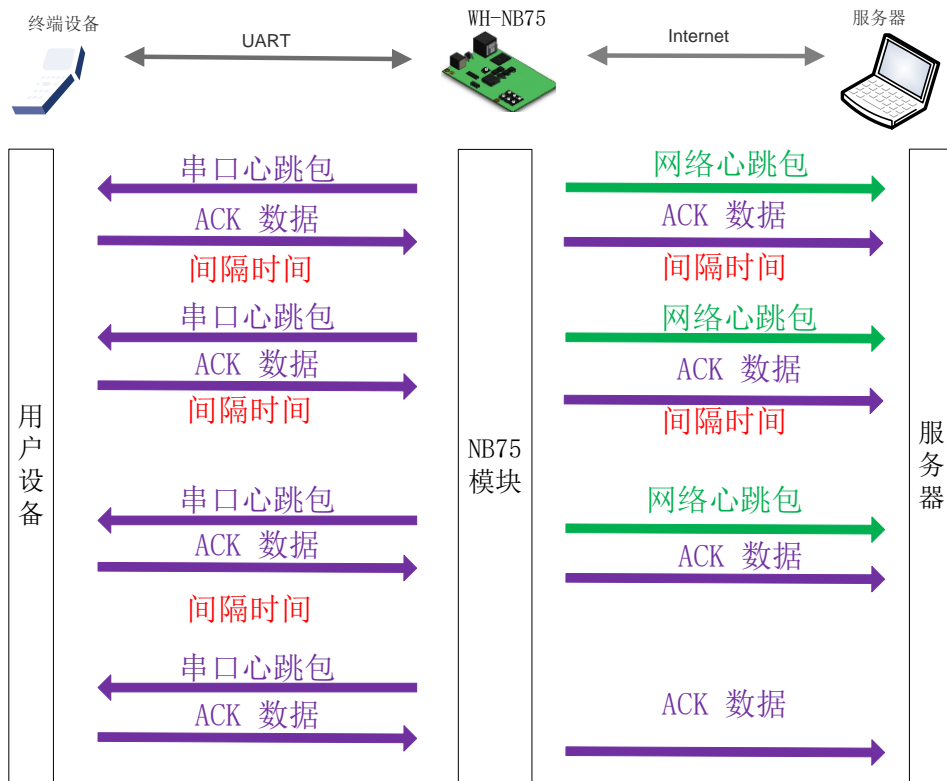


图 7 心跳包功能示意图

4.2. 注册包

在网络透传模式下，用户可以选择让模块向服务器发送注册包。注册包是为了让服务器能够识别数据来源设备，或作为获取服务器功能授权的密码。注册包可以在模块与服务器建立连接时发送，也可以在每个数据包的最前端拼接入注册包数据，作为一个数据包。注册包的数据可以是 ICCID 码，IMEI 码，IMSI 码，或自定义注册数据。其中自定义数据最长支持 20 字节，通过 AT 指令设置 16 进制字符。

相关 AT 指令如下表：

表 9 参考 AT 指令集

指令名称	指令功能	默认参数
AT+REGEN	设置/查询注册包使能	"off"
AT+REGTCP	设置/查询注册方式	"FIRST"

AT+REGUSR

设置/查询注册包内容

7777772E7573722E636E

5. 串口

5.1. 基本参数

表 10 串口基本参数

项目	参数
波特率	2400 4800 9600 57600 115200 230400 460800 921600
数据位	8
停止位	1, 2
校验位	NONE,EVEN,ODD

波特率设置指令为：AT+UART，该指令暂时不支持数据位设置，因此数据位默认为 8，流控默认为 NFC。具体参考 AT 指令集。

注：低功耗串口支持波特率为 2400、4800、9600、57600，高速波特率无低功耗模式。

5.2. 成帧机制

5.2.1. 时间触发模式

NB75 在接收来自 UART 的数据时，会不断的检查相邻 2 个字节的间隔时间。如果间隔时间大于等于某一“时间阈值”，则认为一帧结束，否则直接接收数据直到大于等于打包长度。将这一帧数据作为一个 UDP 包发向网络端。这里的“时间阈值”即为打包间隔时间。可设置的范围是 10ms~500ms。出厂默认 100ms。这个参数可以使用指令 AT+UARTTTL 来设置。

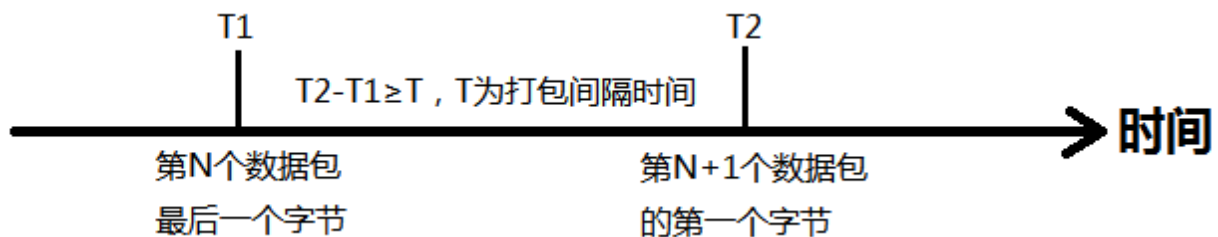


图 8 时间触发模式

5.2.2. 长度触发模式

NB75 在接收来自 UART 的数据时，会不断的检查已接收到的字节数。如果已接收到的字节数达到某一“长度阈值”，则认为一帧结束。将这一帧数据作为一个 UDP 包发向网络端。这里的“长度阈值”即为打包长度。可设置的范围是 1~512。出厂默认 512。这个参数可以使用指令 AT+UARTTTL 来设置。

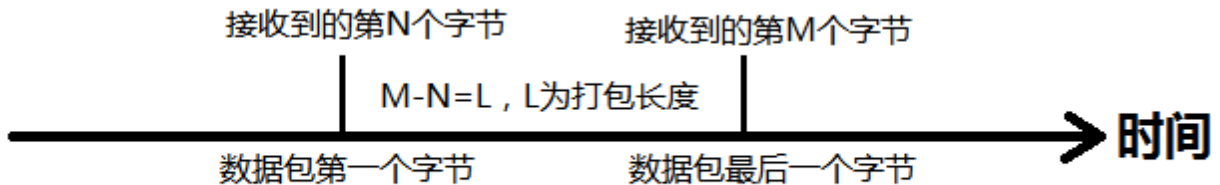


图 9 长度触发模式

6. 参数设置

6.1. AT 指令配置

6.1.1. 如何进入 AT 指令模式

当模块工作在非 AT 指令模式时，可以通过向模块的串口发送特定时序的数据，让模块切换至“AT 指令模式”。当完成在“AT 指令模式”下的操作后，通过发送特定指令（AT+ENTM）让模块重新返回之前的工作模式。

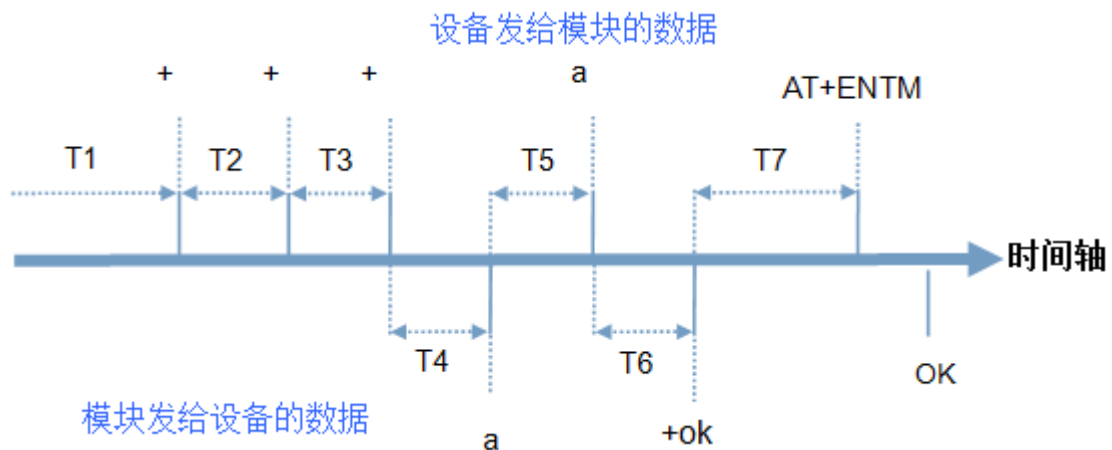


图 10 切换指令模式时序

上图为切换指令模式时序图，图中，横轴为时间轴，时间轴上方的数据是串口设备发给模块的，时间轴下方的数据为模块发给串口的。

时间要求：

$T5 < 3s$

从透传模式切换至临时指令模式的时序：

- 串口设备给模块连续发送“+++”，模块收到“+++”后，会给设备发送一个‘a’。在设备发送“+++”之前的打包时间内不可发送任何数据。
- 当设备接收‘a’后，必须在 3 秒内给模块发送一个‘a’。
- 模块在接收到‘a’后，给设备返回“+ok”，并进入“临时指令模式”。
- 设备接收到“+ok”后，知道模块已进入“临时指令模式”，可以向其发送 AT 指令。

6.1.2. 如何退出 AT 指令模式

从 AT 指令模式切换至透传模式的时序：

- 串口设备给模块发送指令“AT+ENTM”后面跟回车。
- 模块在接收到指令后，给设备返回“+OK”，并回到之前的工作模式。
- 设备接收到“+OK”后，知道模块已回到之前的工作模式。

注：

- 1、出厂模块上电之后默认工作在 AT 指令模式下，可以在模块上电开机后直接操作 AT 指令。
- 2、当模块处于 NET 模式（简单透传模式）时，参数设置完成后，必须 AT+S 保存，否则不生效。

7. AT 指令集

表 1 AT 指令集

指令	功能描述
3GPP 标准指令	
AT	测试指令
AT+CGMI	查询制造商信息
AT+CGMM	查询模块型号
AT+CGMR	查询模块软件版本信息

AT+CGSN	查询模块序列号
AT+CEREG	查询注网状态
AT+CSCON	查询信号状态
AT+CLAC	列出可用指令
AT+CSQ	查询信号强度
AT+COPS	接入点参数设置
AT+CGATT	PS 网络激活操作
AT+CGACT	PDP 上下文激活或停用
AT+CIMI	查询 SIM 卡的 IMSI 值
AT+CGPADDR	查询模块获取的 IP
AT+CGDCONT	定义 PDP 接入点信息
AT+CFUN	设置终端射频功能
AT+CMEE	移动终端错误报告
AT+CCLK	获取网络时间
AT+CPSMS	省电模式设置
AT+CEDRXS	eDRX 参数设置
AT+CEDRXRXP	eDRX 阅读动态参数
特殊指令	
AT+NMGS	发送数据到 CDP 服务器
AT+NMGR	接收 CDP 服务器数据
AT+NNMI	数据到达提示
AT+NSMI	设置数据发送提示
AT+NQMGR	汇总消息接收情况
AT+NQMGS	汇总消息发送情况
AT+NMSTATUS	汇总消息发送情况
AT+NCDP	设置/查询 CDP 服务器设置
AT+NUESTATS	模块当前状态查询
AT+NEARFCN	指定搜索频段
AT+NSOCR	创建一个 socket
AT+NSOST	通过指定 Socket 发送一条信息
AT+NSOSTF	通过指定 Socket 发送标记数据
AT+ NSORF	读取 UDP 数据
AT+NSOCL	关闭 Socket
+NSONMI	Socket 数据到达指示(只响应)
AT+NPING	PING 功能
AT+NBAND	设置 Band
AT+NLOGLEVEL	设置 LOG 等级
AT+NCONFIG	模块功能配置
AT+NATSPEED	配置串口波特率
AT+NCCID	读取 ICCID
AT+NCHIPINFO	读取系统信息

AT+NRB	模块重启
AT+MDNS	域名解析
稳恒通用扩展指令	
AT+BUILD	查询固件时间版本
AT+VER	固件版本号
AT+PDTIME	查询模块生产时间
AT+SN	查询 SN
透传扩展指令 (仅适用透传版固件)	
AT+WKMOD	设置/查询工作模式
AT+S	保存参数
AT+ENTM	退出临时 AT 指令模式
AT+RELD	恢复出厂设置
AT+RSTPF	设置/查询重启原因打印功能使能
AT+SOCKAEN	设置/查询 socketA 使能
AT+SOCKPORTA	设置/查询 socketA 本地端口
AT+SOCKA	设置/查询 socketA 目标 IP 和端口
AT+SOCKALK	查询 socketA TCP 连接状态
AT+SOCKBEN	设置/查询 socketB 使能
AT+SOCKPORTB	设置/查询 socketB 本地端口
AT+SOCKB	设置/查询 socketB 目标 IP 和端口
AT+SOCKBLK	查询 socketB TCP 连接状态
AT+UARTTL	设置/查询打包时间和打包长度
AT+HEARTEN	设置/查询心跳包使能
AT+HEARTTP	设置/查询心跳发送方式
AT+HEARTTM	设置/查询心跳时间
AT+HEARTDT	设置/查询心跳包内容
AT+REGEN	设置/查询注册包使能
AT+REGTCP	设置/查询注册方式
AT+REGUSR	设置/查询注册包内容
AT+XVER	查询固件小版本
AT+COAPRPY	设置/查询 COAP 发送确认功能使能
AT+UART	设置/查询串口参数
AT+UATEN	设置/查询串口指令使能
AT+CMDPW	设置/查询串口指令密码
AT+STMSG	设置/查询开机信息
AT+NETSTAPT	设置/查询驻网状态提示
AT+NETATT	设置/查询驻网超时时间和间隔
AT+NCSTA	查询驻网过程状态
AT+UDPRAI	设置/查询 UDP 透传模式下的 RAI 功能
AT+COAPRAI	设置/查询 COAP 透传模式下的 RAI 功能

移动 OneNET 扩展指令 (仅适用移动 OneNET 版固件)	
AT+MIPLCREATE	创建通信套件
AT+MIPLDELETE	删除通信套件
AT+MIPLADDOBJ	添加一个 object
AT+MIPLDELOBJ	删除指定的 object
AT+MIPLOPEN	向平台发起注册请求
AT+MIPLCLOSE	向平台发起注销请求
AT+MIPLNOTIFY	向平台上报一个数值变化的资源
AT+MIPLREADRSP	响应+MIPLREAD 命令消息
AT+MIPLWRITERSP	响应+MIPLWRITE 命令消息
AT+MIPLXECUTERSP	响应+MIPLXECUTE 命令消息
AT+MIPLOBSERVERSP	响应+MIPLOBSERVE 命令消息
AT+MIPLDISCOVERRSP	响应+MIPLDISCOVER 命令消息
AT+MIPLPARAMETERRSP	响应+MIPLPARAMETER 命令消息
AT+MIPLUPDATE	更新生命期
AT+MIPLAUTOUPDATE	自动更新生命期
AT+MIPLVER	查询 OneNET 库版本
+MIPLREAD	平台下发的读指令
+MIPLWRITE	平台下发的写指令
+MIPLEXECUTE	平台下发的执行指令
+MIPLOBSERVE	平台下发的观测指令
+MIPLPARAMETER	平台下发的设置参数指令
+MIPLDISCOVER	平台下发的资源发现指令

注：详细的 AT 指令可参考“《WH-NB-7X AT 指令集》”。

8. 联系方式

公 司：上海稳恒电子科技有限公司

地 址：上海市闵行区秀文路 898 号西子国际五号楼 611 室

网 址：www.mokuai.cn

邮 箱：sales@mokuai.cn

电 话：021-52960996 或者 021-52960879

使命：做芯片到产品的桥梁

愿景：全球有影响力的模块公司

价值观：信任 专注 创新

产品观：稳定的基础上追求高性价比

9. 免责声明

本文档提供有关 WH-NB75-BA 产品的信息，本文档未授予任何知识产权的许可，并未以明示或暗示，或以禁止发言或其它方式授予任何知识产权许可。除在其产品的销售条款和条件声明的责任之外，我公司概不承担任何其它责任。并且，我公司对本产品的销售和/或使用不作任何明示或暗示的担保，包括对产品的特定用途适用性，适销性或对任何专利权，版权或其它知识产权的侵权责任等均不作担保。本公司可能随时对产品规格及产品描述做出修改，恕不另行通知。

10.更新历史

固件版本	更新内容	更新时间
V1.0.0	在 WH-NB75-B5 模块说明书基础上创建	2019-09-25