



有人物联网
www.usr.cn

工业交换机 USR-ISG008P

说明书



联网找有人，靠谱

可信赖的智慧工业物联网伙伴

目录

一、 产品简介	3
二、 产品特性	3
三、 面板描述	3
四、 电源输入	3
五、 指示灯说明	3
六、 规格参数	4
七、 尺寸图	4
八、 安装说明	5
九、 接口定义	6
更新历史	7

一、产品简介

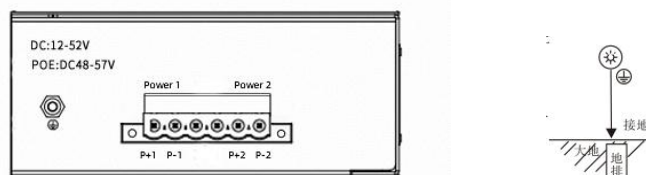
USR-ISG008P 是有人物联网技术有限公司推出的 8 路千兆 PoE 电口工业级以太网交换机，端口规格 10/100/1000Base，单口 PoE 功率可达 30W。产品采用无风扇散热设计，具备-40°C~85°C的工作温度，体积小巧，全金属外壳，具备 IP40 防护等级，耐振动、耐高温、耐低温、防尘、防雷等卓越的工业品质，增强了工业网络的可靠性和安全性，满足轨道交通、平安城市、智能交通、安防监控和其他恶劣环境中的部署要求，为用户的以太网设备联网提供可靠、便捷的解决方案。

二、产品特性

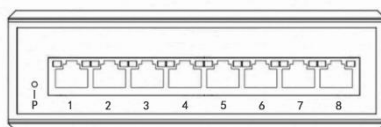
- 数据传输可靠，工作寿命长
- 支持全双工或半双工模式，支持自动协商
- 网口支持全自动交叉识别
- 内带存储转发机制，支持多种协议
- 符合工业级运营标准，平均无故障工作在 30 万小时以上
- 工作电源：DC 48-57V 提供反接保护
- 雷击浪涌冲击防护(电源)：5000A(8/20μs)
- 单口最大 PoE 功率 30W

三、面板描述

USR-ISG008P 侧面板：P1、P2 为接电端子，中间为地线接口；P+1、P-1 分别对应接电的正负极；接地螺丝，用于设备接地。

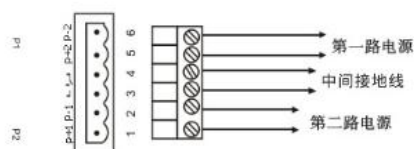


USR-ISG008P 前面板：端口上左边黄灯建立连接时亮起、传输数据时闪烁；右边绿灯为 PoE 灯，只在交换机端口对下联 POE 供电时亮起；电源指示灯 P 灯常亮，显示当前设备正常供电。



四、电源输入

工业以太网交换机均为双电源备份，两个电源全部连接时，只有一个电源工作，当此电源故障时，自动切换到另一个电源，实现交换机稳定工作。



将电源线插入 6 芯接线端子的规定位置，把接线端子插入标准电源接入口(第一路电源 P1 对应的 P+1、P-1 输入，第二路电源为 P2

对应的 P+2、P-2 输入), 支持电源可用电压标准在 DC48V-57V。

备注: 请按照端口处标识连接电源正负极, 按照电压范围输入电压 (DC: 48-57V), 仅连接一路电源就能正常工作。

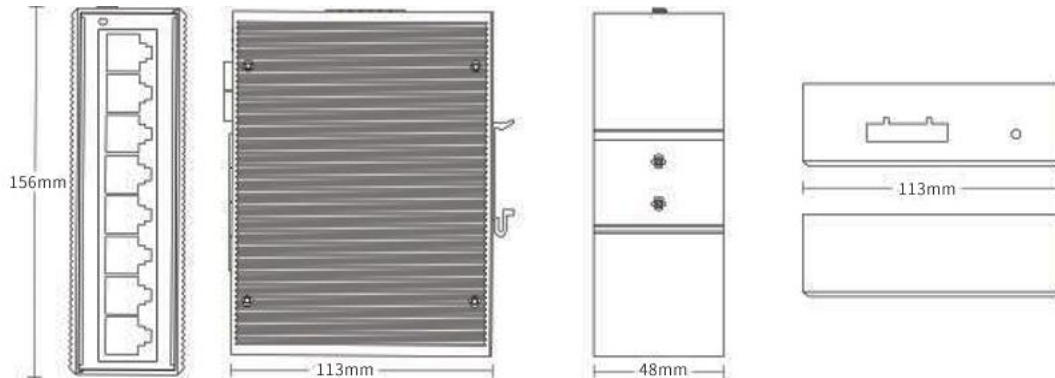
五、指示灯说明

指示灯	类型	状态	含义
DC1/DC2 (P 灯)	电源灯	红灯常亮	电源供电正常
		红灯灭	电源故障或不供电
RJ45 指示灯	网口灯	黄灯亮 (左边灯)	网络连接正常
		黄灯闪烁 (左边灯)	链路通信正常
		绿灯亮 (右边灯)	端口 POE 供电正常
		黄绿灯灭 (右边灯)	端口无连接

六、规格参数

项目	规格参数
端口数量	8 个
端口规格	8 个 RJ45 端口, 10/100/1000 BaseT (X) 自动侦测, 全/半双工 MDI/MDI-X 自适应, 单口 PoE 功率可达 30W(IEEE802.3at); 15.4W (IEEE 802.3af)
以太网标准	IEEE802.310BASE-TIEEE802.3i; 10Base-T; IEEE802.3u; 100Base-TX/FX; IEEE802.3ab1000Base-T; IEEE802.3z1000Base-X; IEEE802.3x; IEEE802.3af; IEEE802.3at
MAC 地址表	1K
包缓存	512kbit
背板带宽	20G
转换率	11.9Mpps
电源	DC48-57V (双电源冗余备份、支持内置过流 4.0A 保护、支持反接保护)
供电端子	凤凰端子
整机功耗	<3W
安装方式	DIN 卡轨式
散热方式	自然散热, 无风扇
外壳	金属外壳
防护	IP40
工作温度	-40 ~ 85°C (-40 ~ 185°F)
储存温度	-40 ~ 85°C (-40 ~ 185°F)
相对湿度	5% ~ 95% (无凝露)
尺寸	156x113x48mm
裸机重量	0.36kg
平均无故障时间	300,000 小时
质保时间	五年

七、尺寸图



八、安装说明

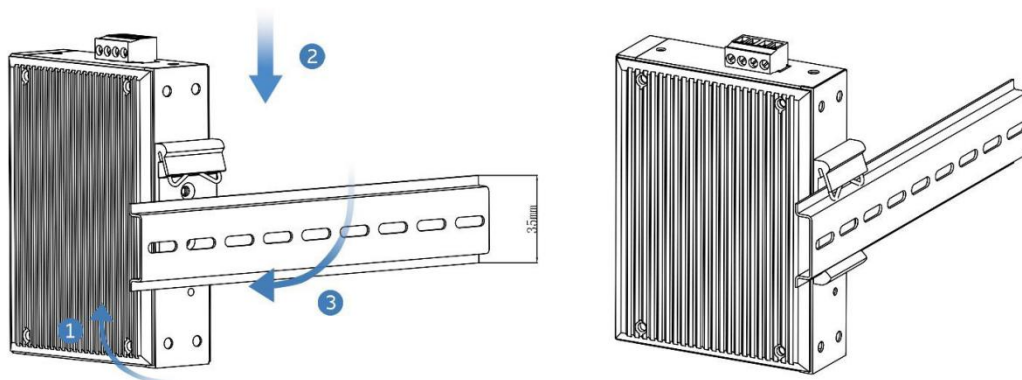
1. 将设备斜向上，使设备卡扣的上端的卡环扣在 DIN 卡轨外；
2. 将设备向下按压，使卡扣的下端扣入 DIN 卡轨；
3. 扣入后检查是否稳固。

用导轨式安装将产品安装在导轨上，有如下步骤：

第一步：检查导轨的接地与稳定性：将交换机的导轨卡槽卡进导轨上；

第二步：从中央向两侧按顺序将导轨的定位螺丝；

第三步：用螺钉将安装导轨卡槽固定在导轨两端的固定导槽上，保证导轨与交换机垂直稳定地固定在导轨上。



安装注意事项

为避免使用不当造成设备损坏及对人身的伤害，请遵从以下的注意事项：

- ◎ 为避免设备跌落造成损坏，请将设备放在平稳的环境中。
- ◎ 在给设备供电时，注意先确认供电电压的范围，以及电源的正负极：以免错误操作损坏设备。
- ◎ 为减少受电击的危险，保证设备在工作环境中接地良好。
- ◎ 无论何时，请不要随意拆卸设备外壳。
- ◎ 在放置交换机时，请避开多尘及电磁干扰强的地区

九、接口定义

10/100/1000Base-TX 以太网接口：

该系列交换机提供 10/100/1000Base-TX 端口均支持线缆的 MDI/MDI-X 自识别功能。在使用中，可由交换机以太网口经网线(直连或交叉)与其他以太网终端设备连接。请使用超五类屏蔽双绞线。

更新历史

固件版本	更新内容	更新时间
V1.0.0	初版	2022-08-25



可信赖的智慧工业物联网伙伴

天猫旗舰店: <https://youren.tmall.com>

京东旗舰店: <https://youren.jd.com>

官方网站: www.usr.cn

技术支持工单: im.usr.cn

战略合作联络: ceo@usr.cn

软件合作联络: console@usr.cn

电话: 0531-66592361

地址: 山东省济南市历下区茂岭山三号路中欧校友产业大厦 12、13 层有人物联网



关注有人微信公众号



登录商城快速下单