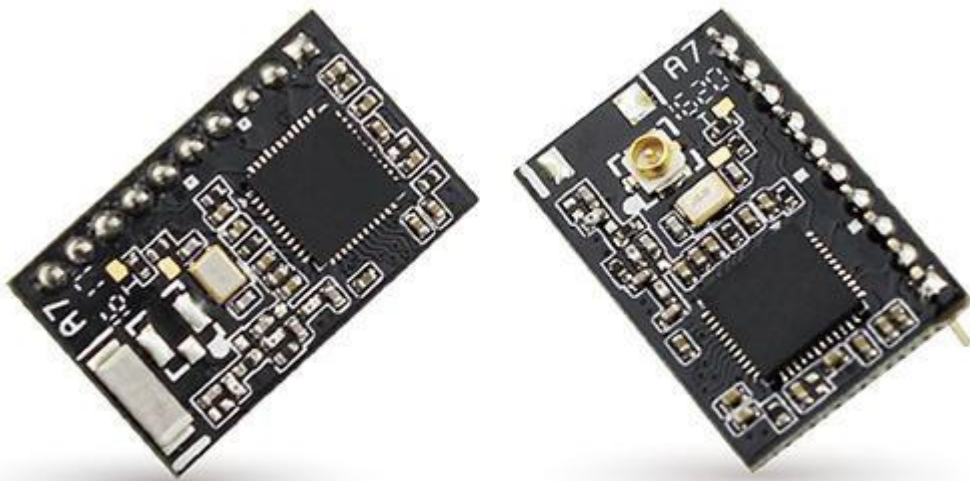


USR-C215 说明书

文件版本：V1.6.4



产品特点：

- 支持 WiFi@2.4 GHz 802.11b/g/n 无线标准
- 支持 WEP/WPA/WPA2 安全模式
- 支持 AP、STA、AP+STA 工作模式
- 完全集成的串口转无线 TCP/UDP 传输功能，多个串口速率选择
- 局域网搜索和无线参数设置功能
- 支持 TCP/UDP Client 注册包机制
- 支持 Simple Config/Airkiss/usrlink 快速联网配置
- 支持类 RFC2217 自动波特率适配功能
- 支持简单 AT+指令集配置
- Httpd Client 功能
- 3.3V 单电源供电
- 可选择内置天线，外置天线（IPEX 连接器）
- 超小尺寸：22.0mm x 13.5mm x 9.2mm，1x10 2mm 间距插针封装

目录

USR-C215 说明书.....	1
1. 快速入门.....	3
1.1. 模块测试硬件环境.....	3
1.2. 数据传输测试.....	5
2. 产品概述.....	7
2.1. 产品简介.....	7
2.2. 模块基本参数.....	7
2.3. 模块工作电源及功耗.....	8
2.4. 硬件描述.....	9
3. 产品功能.....	11
3.1. Wi-Fi 无线配网方式.....	11
3.1.1. 模块作为 STA 方式.....	12
3.1.2. 模块作为 AP 方式.....	13
3.1.3. 模块作为 AP+STA 模式.....	13
3.1.4. 加密方式.....	14
3.2. 工作模式.....	14
3.2.1. 透明传输模式.....	15
3.2.2. 命令模式.....	16
3.2.3. HTTPD Client 模式.....	17
3.3. 串口参数.....	18
3.3.1. 串口参数简介.....	18
3.3.2. 类 RFC2217 自动波特率功能.....	20
3.4. 特色功能.....	21
3.4.1. 局域网内搜索.....	21
3.4.2. TCP/UDP Client 注册包机制.....	22
3.4.3. 快速联网协议 (usrlink).....	23
3.4.4. Simple Config/Airkiss 智能配网.....	24
3.4.5. 心跳包机制.....	25
3.4.6. 自定义网页功能.....	26
3.4.7. Wi-Fi 连接异常处理.....	26
4. 设置方法.....	28
4.1. Web 页面设置.....	28
4.2. AT 指令配置.....	29
4.2.1. AT 指令集.....	30
5. 联系方式.....	33
6. 免责声明.....	34
7. 更新历史.....	35

1. 快速入门

USR-C215 是有人 WiFi 模块 USR-C21 系列的一款低成本模块。该模块是为实现嵌入式系统的无线网络通讯的应用而设计的一款低功耗 802.11 b/g/n 模块。通过该模块，客户可以将物理设备连接到 WiFi 网络上，从而实现物联网的控制与管理。

本章节主要介绍模块在 AP 模式下的快速测试指导。

涉及到的相关软件如下：

USR-TCP232-Test：有人网络调试助手 串口调试助手二合一，下载地址：

<http://www.usr.cn/Download/27.html>

与此模块相关的其他资料下载请参考：

<http://www.usr.cn/Product/159.html>



图 1 模块相关资料下载

如果在使用过程中有问题，可以到官网参照USR-C215的FAQ

也可以将问题提交到我们的客户支持中心：<http://im.usr.cn>

1.1. 模块测试硬件环境

测试入门硬件是基于 USR-C215 的评估板进行的，如果您已购买，会有如下的配件：

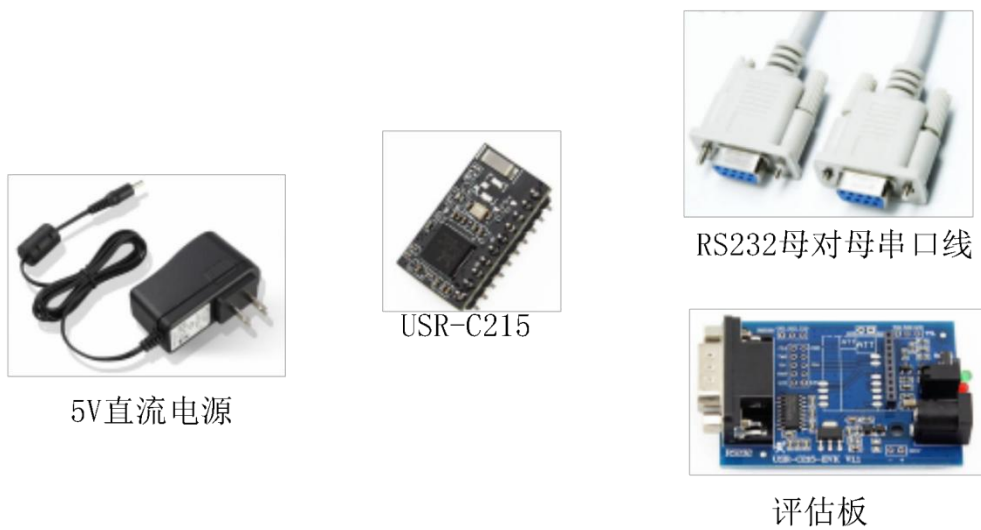


图 1 配件

本章测试实现：电脑通过 WIFI 链接模块，电脑串口与模块串口相连，实现 电脑网络数据 → 网络 → 模块 → 模块串口 → 电脑串口 → 及 电脑串口 → 模块串口 → 模块 → 网络 → 电脑网络数据，双向的数据透传。

测试框架搭建如下图：

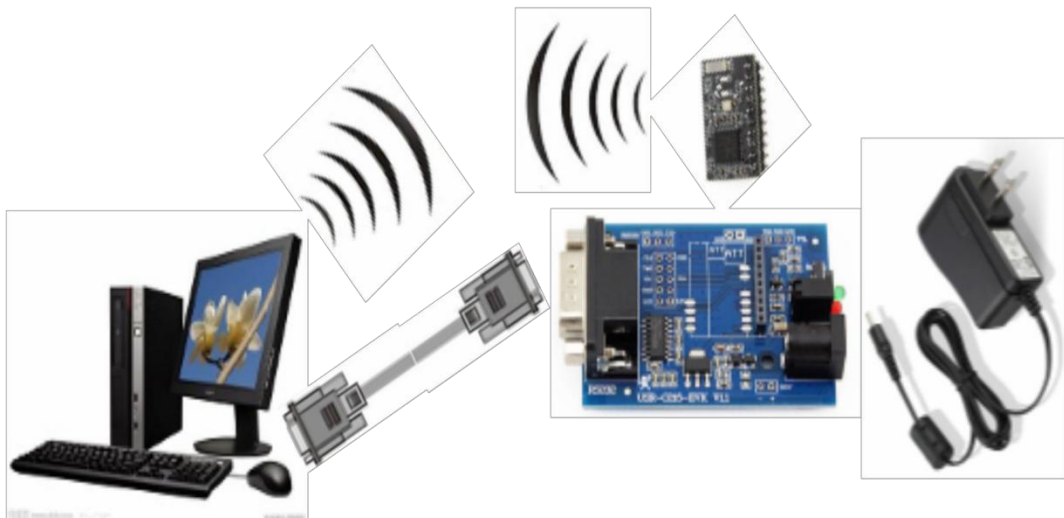


图 2 硬件连接图

当您拿到模块后，给模块供电，如果模块正常工作，则 Ready 指示灯会点亮。

此时用 PC 机的无线网卡搜索 Wi-Fi，默认状态下 Wi-Fi 模块 SSID 为：USR-C215，默认为无加密，连接此 SSID，Wi-Fi 模块会分配给 PC 一个 IP（默认为 10.10.100.XXX）。



图 3 无线

PC 机的串口通过 USB 线连接到评估板。

评估板的接口描述及参考原理图，请参考《USR-C215 硬件设计手册》，下载地址：

<http://www.usr.cn/Download/314.html>。

1.2. 数据传输测试

模块的初始参数：

表 1 模块出厂默认参数

项目	参数值
SSID	USR-C215
加密方式	Open, none
串口参数	115200, 8, 1, none, nfc
网络参数	TCPS, 8899, 10.10.100.254
模块本身 IP	10.10.100.254

我们只需要按照默认参数设置相应的网络通信参数，就可以进行串口与 Wi-Fi 的双向通信了，操作步骤如下：

① 打开测试软件“USR-TCP232-Test.exe”，选择模块对应的端口号，Wi-Fi 模块串口默认波特率 115200，校验位：none，数据位 8，停止位 1，打开串口。

② 网络设置区选择 TCP Client 模式，服务器 IP 地址输入 10.10.100.254，此为 Wi-Fi 模块默认的 IP 地址，

服务器端口号 8899，此为模块默认监听的 TCP 端口号，点击连接建立 TCP 连接。

至此，我们就可以在串口和网络之间进行数据收发测试了，串口到网络的数据流向是：计算机串口→模块串口→模块 Wi-Fi→计算机网络，网络到串口的数据流向是：计算机网络→模块 Wi-Fi→模块串口→计算机串口。具体演示如下图所示

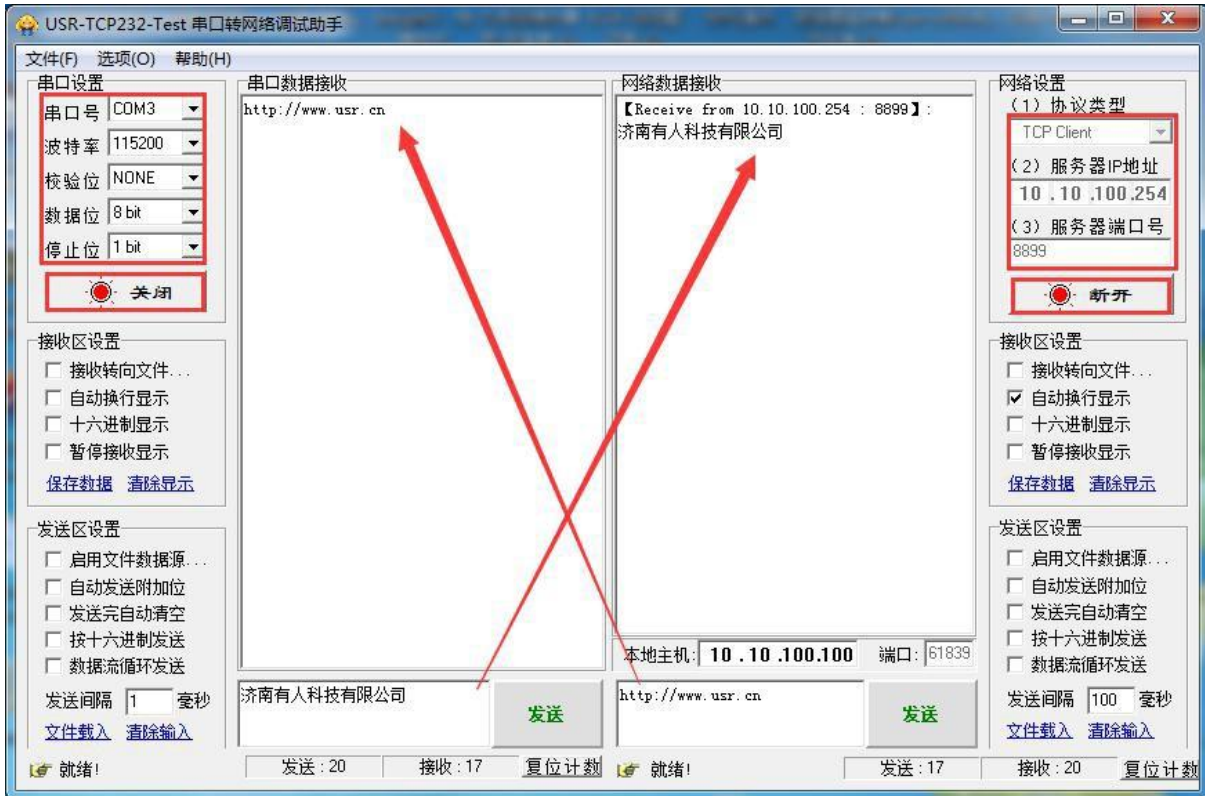


图 4 串口/网络传输测试

2. 产品概述

2.1. 产品简介

USR-C215 硬件上集成了 MAC、基频芯片、射频收发单元；内置低功耗运行机制，可以有效实现模块的低功耗运行；支持 Wi-Fi 协议以及 TCP/IP 协议，用户仅需简单配置，即可实现 UART 设备的联网功能。模块尺寸较小，易于焊装在客户产品的硬件单板电路上。且模块可选择内置或外置天线的应用，方便客户多重选择。

模块的具体尺寸为：22.0mm x 13.5mm x 9.2mm，1x10 2mm 间距插针封装

模块的基本功能描述如下：

模块实现串口数据到网络数据的透传功能：包括 Socket 透传，Httpd Client 透传。让没有联网功能的设备增加网络连接功能。

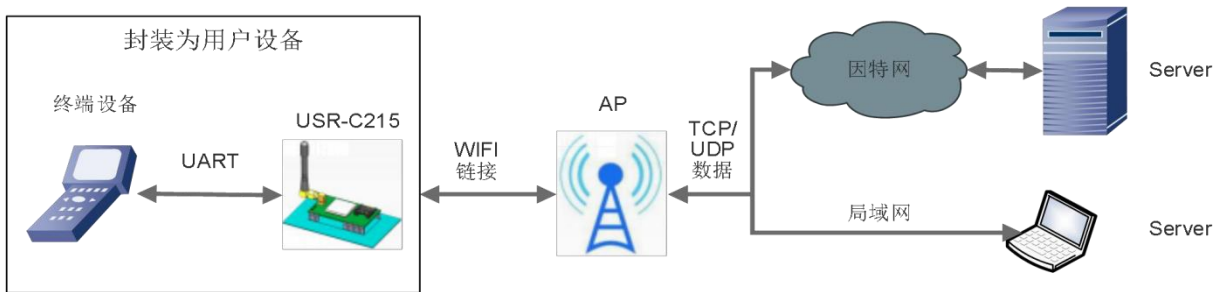


图 5 模块基本功能

2.2. 模块基本参数

表 2 模块技术参数

分类	参数	取值
无线参数	无线标准	802.11 b/g/n
	发射功率	802.11b: +18 +/-1dBm(@11Mbps, CCK) 802.11g: +17 +/-1dBm(@54Mbps, OFDM) 802.11n: +15 +/-1dBm(@HT20, MCS7)
	接收灵敏度	802.11b: -85 dBm(@11Mbps, CCK) 802.11g: -70 dBm(@54Mbps, OFDM) 802.11n: -68 dBm(@HT20, MCS7)
	天线	外置: I-PEX 连接器 内置: 板载陶瓷天线
硬件参数	数据接口	UART
	工作电压	3.0V~3.6V
	工作电流	(以下均为 3.3V 下) 正常模式: AP 平均:74mA 峰值 285mA STA 平均: 32mA 峰值 196mA

	工作温度	-20℃~85℃
	存储温度	-40℃~125℃
	工作湿度	5~95%RH(无凝露)
	存储湿度	5~95%RH(无凝露)
	尺寸	22.0mm x 13.5mm x 9.2mm
	封装接口	SIP 直插
软件参数	无线网络类型	AP、STA、AP+STA
	安全机制	WEP/WPA-PSK/WPA2-PSK
	加密类型	TKIP,AES
	网络协议	IPV4, TCP/UDP
软件功能	DHCP/静态 IP	支持 DHCP 动态获取 IP 和静态 IP 功能
	DNS 域名解析	支持 DNS 域名解析功能
	支持 Webserver	支持 Webserver 网页设置参数
	Socket 透传	支持 TCP Server, TCP Client, UDP Server, UDP Client
	HTTPD Client	支持 Httpd 协议传输
	类 RFC2217	支持 RFC2217 动态波特率设置
	注册包机制	支持 ID, MAC, 自定义, 透传云
	多种配置方式	AT+指令集, 网页配置

2.3. 模块工作电源及功耗

模块工作电源需求如下:

表 3 模块电源需求

项目描述	最小	推荐	最大	单位
模块供电电压	3.0	3.3	3.6	V
模块供电电压纹波	-	-	200	mV
模块供电电流 (@3.3V)	350	500	-	mA

模块功耗描述:

表 4 模块各模式功耗

项目描述	最小	平均	峰值	单位
STA 模式无 AP 连接	-	50	114	mA
STA 模式连接 AP 无数据传输	-	30	102	mA
STA 模式连接 AP 传输数据 (10K/s)	-	67	160	mA
AP 模式有 STA 连接无数据传输	-	69	243	mA
AP 模式有 STA 连接传输数据 (10K/s)	-	74	230	mA

2.4. 硬件描述

下图中是 USR-C215 封装图：



图 6 USR-C215 封装图

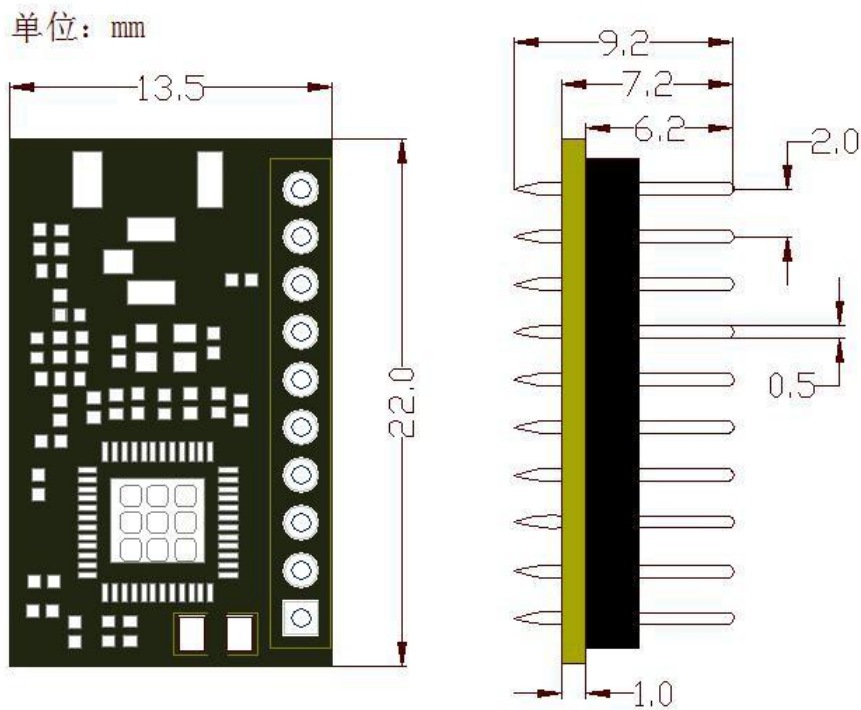


图 7 USR-C215 尺寸图

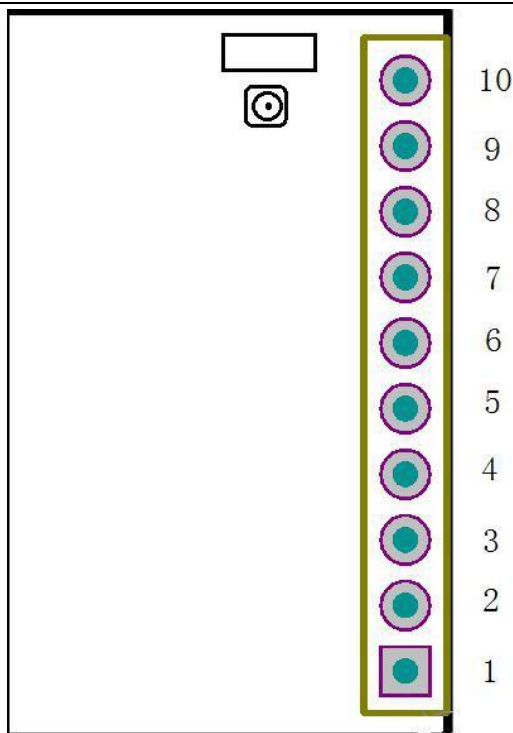


图 8 USR-C215 引脚图

引脚描述如下表:

表 5 引脚描述

管脚	名称	信号类型	说明
1	GND	P	电源地
2	VDD	P	电源正极, 3.3V
3	RELOAD	I	拉低 1-3 秒是启动 simplelink 配置, 3S 以上是恢复出厂设置
4	RESET	I	模块复位, 低电平有效
5	UART_RX	I	串口接收引脚
6	UART_TX	O	串口发送引脚
7	PWR_SW	N	悬空, 不可用
8	WPS	N	悬空, 不可用
9	READY	O	模块工作正常指示引脚, 低有效, 可外接 LED
10	nLINK	O	模块 WiFi 连接指示引脚, 低有效, 可外接 LED

注: 在信号类型中, P 表示电源, I 表示输入, O 表示输出, N 表示不可用

详细的引脚说明请参照本模块的《USR-C215 硬件设计手册》下载地址:

<http://www.usr.cn/Download/314.html>

3. 产品功能

本章介绍 USR-C215 的所有功能，下图是模块的主要功能框图，可以帮助您对产品有一个整体的认识。串口数据透传可以使用：透明传输模式、串口指令模式、HTTPD Client 模式。

配置模块可以使用：AT 指令模式（串口 AT 指令模式、网络 AT 指令模式、内置网页）。

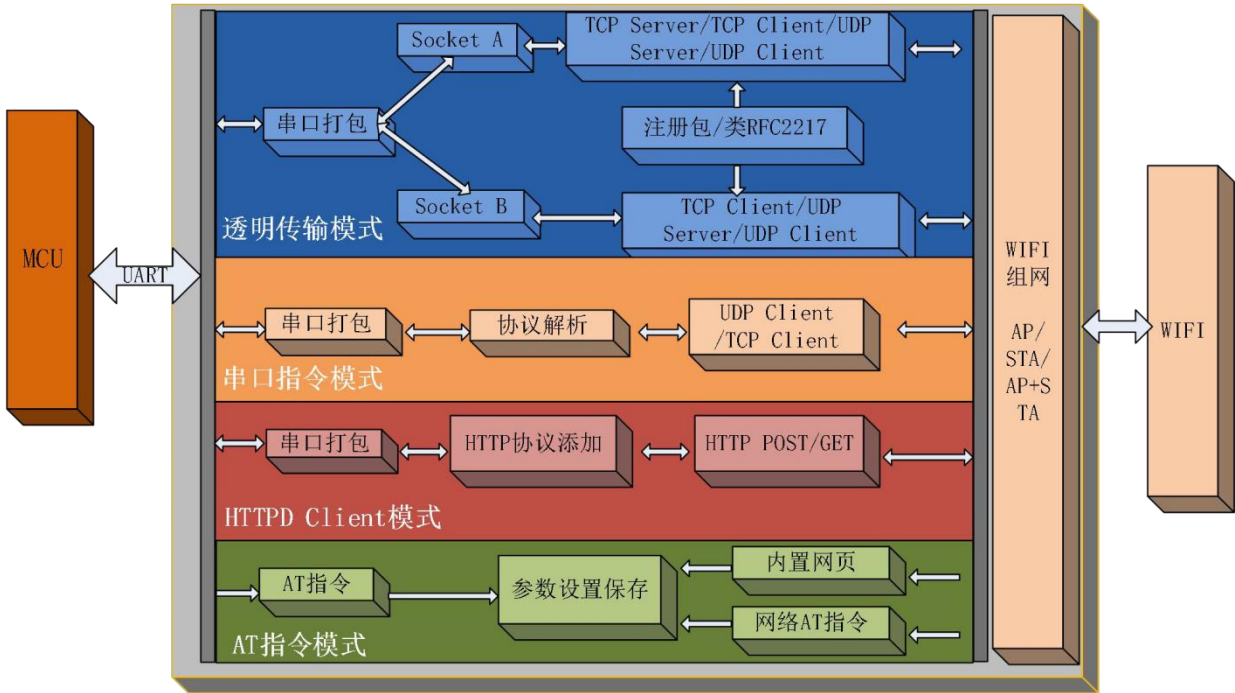


图 9 功能框图

3.1. Wi-Fi 无线配网方式

无线模块有三种 WiFi 工作模式：STA、AP、AP+STA，可以为用户提供十分灵活的组网方式和网络拓扑方法。

<名词说明>

AP：即无线接入点，是一个无线网络的中心节点。通常使用的无线路由器就是一个 AP，其它无线终端可以通过 AP 相互连接。

STA：即无线站点，是一个无线网络的终端。如笔记本电脑、PDA 等。设置方法：

1. 指令 AT+WMODE，参数 AP/STA/APSTA
比如将模块设置为 STA 模式：AT+WMODE=STA，重启后模块工作在 STA 模式
2. 网页



图 10 Wi-Fi 配置页面

3.1.1. 模块作为STA 方式

模块作为 STA 是一种最常用的组网方式，由一个路由器 AP 和许多 STA 组成，如下图。其特点是 AP 处于中心地位，STA 之间的相互通信都通过 AP 转发完成。如果 AP 已经接入外部网络，则设备数据可以传输到外网的服务器。

STA 模式在同一个局域网内，可以有多台设备接入，需要一个 AP 终端。

AT 指令设置方法：

(1) 设置工作模式：

AT+WMODE=STA

(2) 设置路由器 SSID：

AT+WSSID=router-ssid

(3) 设置路由器加密方式和密码：

AT+WSKEY=WPA2PSK,AES,password

(4) 重启生效

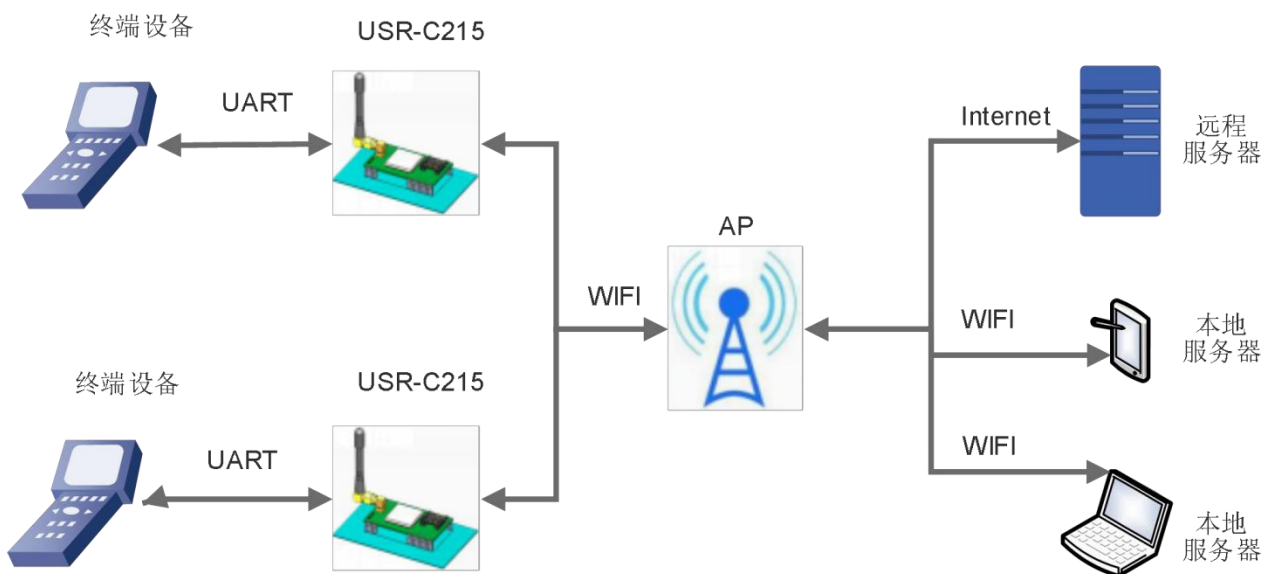


图 11 STA 方式组网

3.1.2. 模块作为AP 方式

模块作为 AP 模式，可以通过手机/PAD/电脑在无需任何配置的情况下，快速接入模块进行数据传递。另外，还可以登陆模块的内置网页进行参数设置。

AP 模式下不需要外围设备，既可以实现无线终端到设备的连接。网络可扩展性较差。

AT 指令设置方法：

(1) 设置工作模式：

AT+WMODE=AP

(2) 设置 AP 名称和信道：

AT+WAP=11BGN,USR-C215,CH6

(3) 设置 AP 的加密方式和密码：

AT+WKEY=WPA2PSK,AES,password

(4) 重启生效

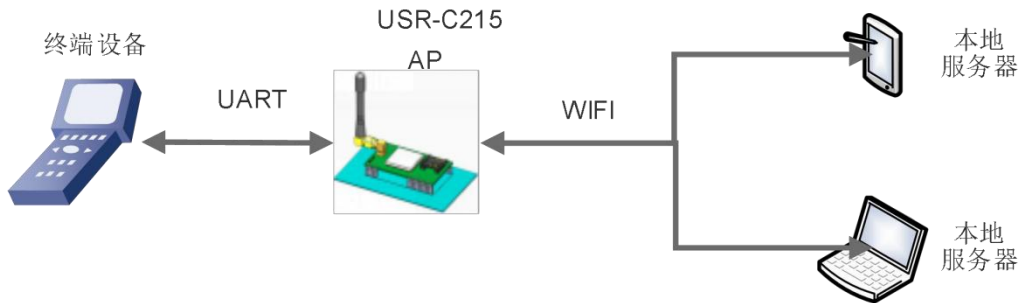


图 12 AP 模式组网

〈注意〉：模块在 AP 模式下，同时最多能支持接入 3 个 STA 设备。

3.1.3. 模块作为AP+STA 模式

模块可以同时启用 AP、STA，即模块同时支持一个 AP 接口，一个 STA 接口。如下图所示：可以实现本地终端登录查看设备，同时可以支持远程终端通过 Internet 查看设备状态。

AT 指令设置方法：

(5) 设置工作模式：

AT+WMODE=APSTA

(1) 设置 AP 名称和信道：

AT+WAP=11BGN,USR-C215,CH6

(2) 设置 AP 加密方式和密码：

AT+WKEY=WPA2PSK,AES,password

(3) 设置路由器名称：

AT+WSSID=router-ssid

(4) 设置路由器加密方式和密码：

AT+WSKEY=WPA2PSK,AES,password

(5) 重启生效

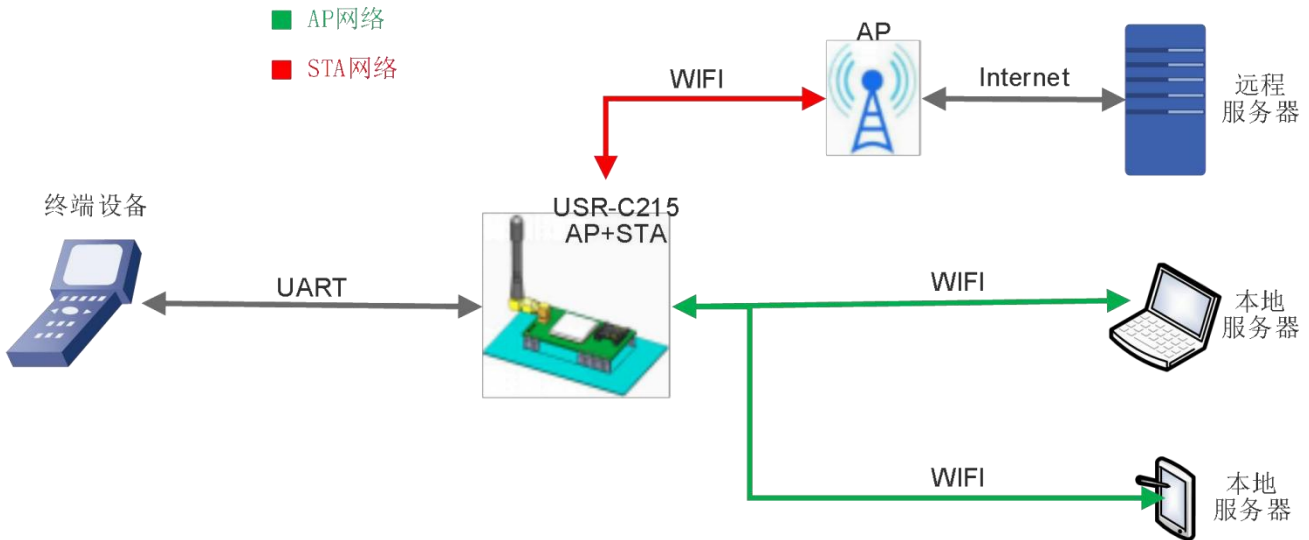


图 13 AP+STA 模式组网

<注意>:模块在 AP+STA 模式下, 模块 AP 同时最多能支持接入 3 个 STA 设备, 另外要保证模块的 AP 与 STA 不在相同的网段内。

3.1.4. 加密方式

加密是对消息数据加扰, 保证数据的安全传输, 增加通信的安全性。支持多种无线网络加密方式, 包括:

- WPA-PSK/TKIP
- WPA-PSK/AES
- WPA2-PSK/TKIP
- WPA2-PSK/AES
- WEP

3.2. 工作模式

模块共有三种工作模式: 透明传输模式, 命令模式, Httpd Client 模式。

透明传输模式:

在该模式下, 模块实现 UART 与网络之间的透明传输, 实现通用串口设备与网络设备之间的数据传递。此模式下, 模块可以即插即用, 模块串口有数据接收则自动将接收的数据传递到已经设置的服务器。

命令模式:

在该模式下, 用户可通过 AT 命令对模块进行 UART 及网络参数查询与设置。当使用 AT+ENTM 退出命令模式时, 默认回到透传模式。该模式下设置的参数模块会自动保存, 断电不丢失, 用户不需要每次都进命令模式设置参数。

Httpd Client 模式:

在此模式下, 用户的串口设备, 可以通过本模块发送请求数据到指定的 HTTP 服务器, 然后模块接收来自 HTTP 服务器的数据, 对数据进行解析并将结果发至串口设备。可以使用 AT+TMODE 切换透传和 Httpd Client 模式。

3.2.1. 透明传输模式

透明传输模式是作为 用户终端设备 与 用户服务器 之间的传递转换接口。

串口透明传输模式的优势在于可以 UART 接口与网络通信的即插即用，从而最大程度的降低用户使用的复杂度。模块工作在透明传输模式时，用户仅需要配置必要的参数，即可实现 UART 接口与网络的通信。上电后，模块自动连接到已配置的无线网络和服务器。

此模式主要实现用户设备的数据与固定的服务器进行交互，通过简单的 socket 通信进行。如下图：

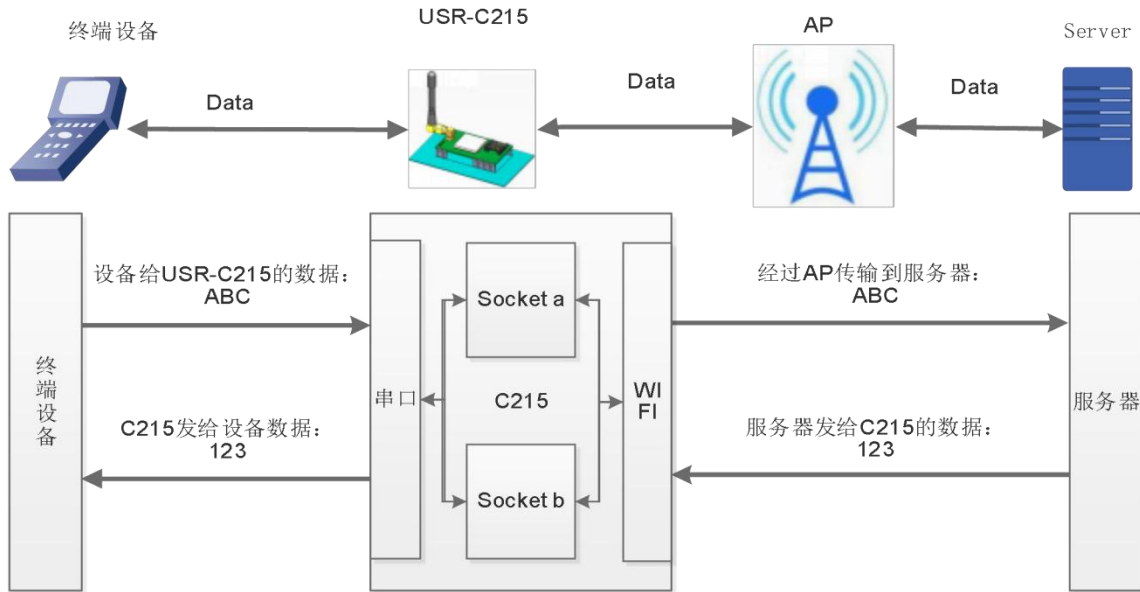


图 14 透明传输功能框图

USR-C215 模块 Socket a 支持的模式有：TCP Server，TCP Client，UDP Server，UDP Client。

USR-C215 模块 Socket b 支持的模式有：TCP Client，UDP Server，UDP Client。

透传模式的使用说明请参考本模块的《USR-C215 软件设计手册》，

<http://www.usr.cn/Download/313.html>。

透明传输模式完全兼容用户自己的软件平台，减少了集成无线数据传输的软件开发工作量。用户需要预设的参数通常有：

- 无线网络参数
 - 网络名称 (SSID)
 - 密钥
- 默认 TCP/UDP 连接参数
 - 协议类型
 - 目的端口
 - 目的 IP 地址
- UART 接口参数
 - 波特率
 - 数据位
 - 停止位
 - 校验位
 - 硬件流控

AT 指令配置相关：

表 6 透明传输指令列表

	项目	说明
1	NETP	设置/查询网络协议参数
2	TCPTO	设置/查询超时时间
3	TCPLK	查询 TCP 连接是否已建立
4	TCPDIS	设置/查询 socka 是否自动连接，断开当前
5	SOCKB	设置/查询 SocketB 的参数
6	TCPTOB	查询/设置超时时间
7	TCPLKB	查询 SocketB 状态
8	TCPDISB	设置/查询 sockb 是否自动连接，断开当前
10	UART	设置/查询 UART 接口参数
11	UARTTE	设置/查询串口自由组帧间隔

网页配置相关：串口参数、Socketa 设置、Socketb 设置。



图 15 透明传输配置网页

3.2.2. 命令模式

命令模式主要实现，用户 MCU 通过串口通信，发送命令设置模块相关的参数。

在命令模式下，模块不再进行透传工作，此时 UART 口用于接收 AT 命令，用户可以通过 UART 口发送 AT 命令给模块，用于查询和设置模块的 UART、网络等相关参数。

详细的 AT 指令介绍请参考本模块的《USR-C215 软件设计手册》，

<http://www.usr.cn/Download/313.html>。

3.2.3. HTTPD Client 模式

注意：本功能需要固件版本 2.0.3 以上。

功能说明：

在此模式下，用户的串口设备，可以通过本模块发送请求数据到指定的 HTTP 服务器，然后模块接收来自 HTTP 服务器的数据，对数据进行解析并将结果发至串口设备。

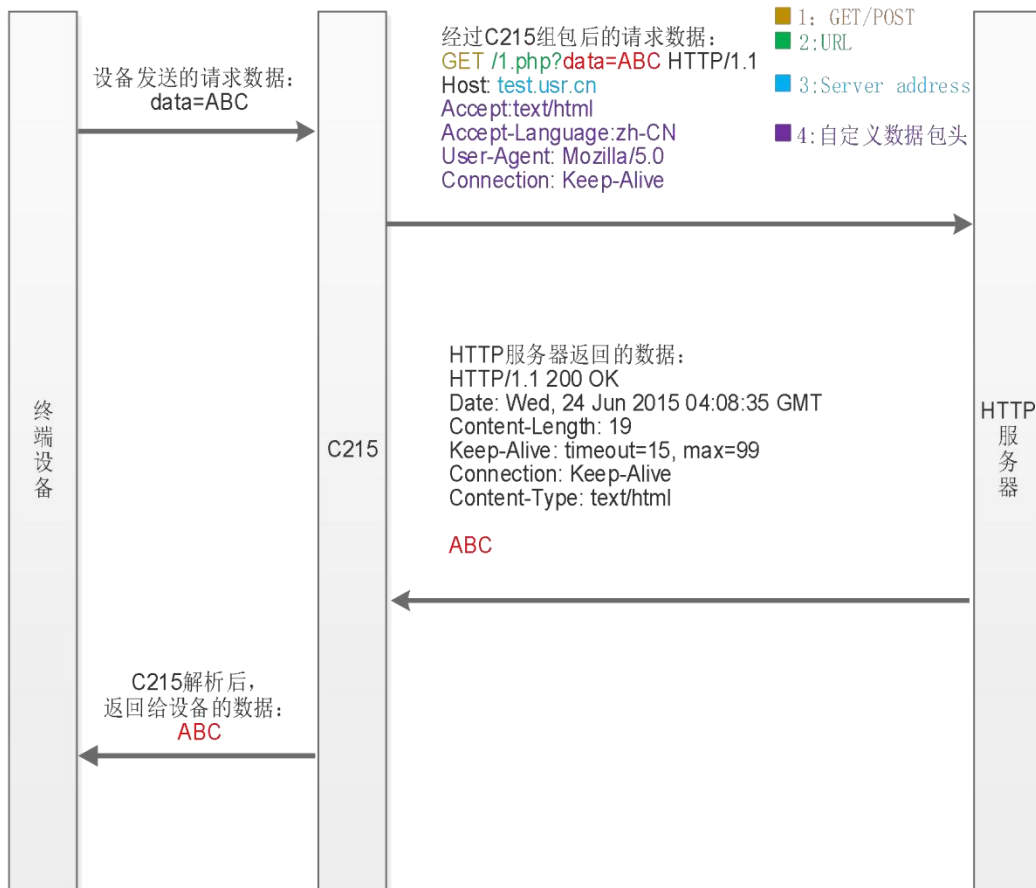
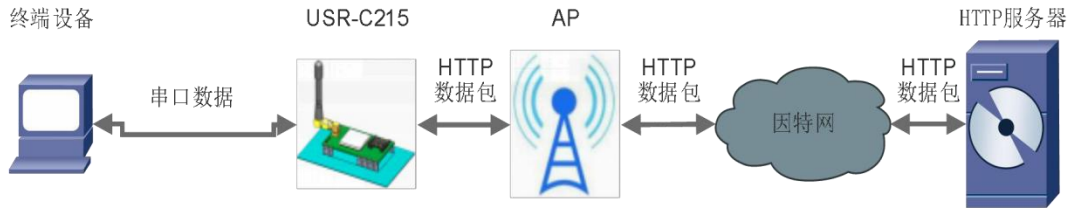


图 16 HTTPD Client 功能框图

GET 模式下，接收用户串口数据包后打包格式如下：

GET模式打包格式:

```
GET /1.php?data=ABC HTTP/1.1
Host: test.usr.cn
Accept:text/html
Accept-Language:zh-CN
User-Agent: Mozilla/5.0
Connection: Keep-Alive
```

- 1:GET
- 2:URL
- 3:串口数据
- 4:Server address
- 5:自定义数据包头

图 17 GET 类型数据打包格式

POST 模式下，接收用户串口数据包后打包格式如下:

POST模式打包格式:

```
POST /1.php? HTTP/1.1
Host: test.usr.cn
Connection: Keep-Alive
Content-length:3
ABC
```

- 1:POST
- 2:URL
- 3:Server address
- 4:自定义数据包头
- 5:串口数据

图 18 GET 类型数据打包格式

用户不需要关注串口数据与网络数据包之间的数据转换过程，只需通过简单的参数设置，即可实现串口设备向 HTTP 服务器的数据请求。

AT 指令设置相关:

表 7 HTTPD Client 指令列表

序号	命令	说明
1	TMODE	查询/设置工作模式
2	HTPSV	查询/设置 Httpd 服务器和端口号
3	HTPTP	查询/设置 Httpd 请求方式
4	HTPHD	查询/设置 Httpd 头
5	HTPURL	查询/设置 Httpd url
6	HTPFT	查询/设置是否过滤 httpd 头部信息
7	HTPTO	查询/设置超时时间

有关 Httpd Client 的详细使用方法请参见《USR-C215 软件设计手册》，
<http://www.usr.cn/Download/314.html>。

3.3. 串口参数

3.3.1. 串口参数简介

串口参数:

表 8 串口参数范围

项目	参数
波特率	1200, 2400, 4800, 9600, 14400, 19200, 38400, 57600, 115200, 128000, 230400, 460800
数据位	7,8

停止位	1,2
校验位	NONE (无校验位) EVEN (偶校验) ODD (奇校验) MARK (1 校验) SPACE (0 校验)
流控/485	NFC: 无硬件流控 FC: 有硬件流控 485:485 通信

设置方法示例: `AT+UART=115200,8,1,NONE,NFC`

串口接收数据打包方式如下:

打包流程如下图: n 即为打包间隔, 单位 ms。

如果 $T1 > n$, $T2 < n$, $T3 < n$, $T4 < n$, $T5 < n$, $T6 > n$, 则 Byte1-Byte5 作为一帧数据处理。

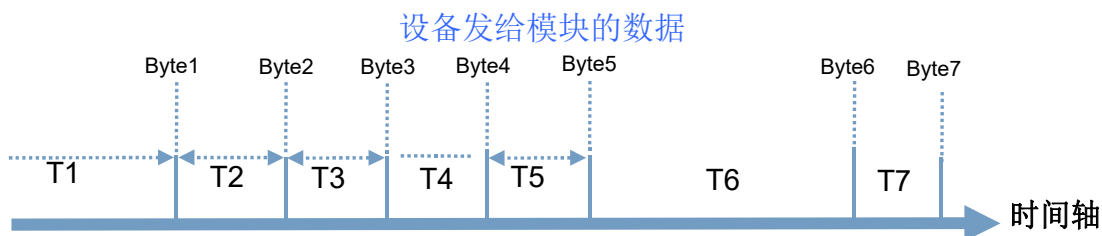


图 19 切换指令模式时序

透传模式下:

模块在接收 UART 过来的数据时, 会不断的检查相邻 2 个字节的间隔时间。透传模式下如果间隔时间大于设定的打包时间 (默认 20ms, 可通过 `AT+UARTTE` 设置), 则认为一帧结束, 模块将接收到的数据作为一帧 TCP 数据包发送到网络, 否则一直接收数据, 直到数据达到 1024 字节则将此 1024 字节打包发送到网络。

命令模式下:

模块在接收 UART 过来的数据时, 会不断的检查相邻 2 个字节的间隔时间。透传模式下如果间隔时间大于设定的打包时间 (默认 20ms, 可通过 `AT+UARTTE` 设置), 则认为一帧结束, 将此数据串按照 AT 指令格式解析, 否则一直接收数据, 如果数据达到 256 字节, 则认为命令错误, 返回指令错误响应。

3.3.2. 类 RFC2217 自动波特率功能

RFC2217 是一个通过以太网即时修改设备串口参数的一个标准协议，本设备支持一个类似 RFC2217 的协议，不是标准 RFC2217，实现同样的功能，但是协议更简单。

AT 指令开启方法：**AT+RFCENA=ON**

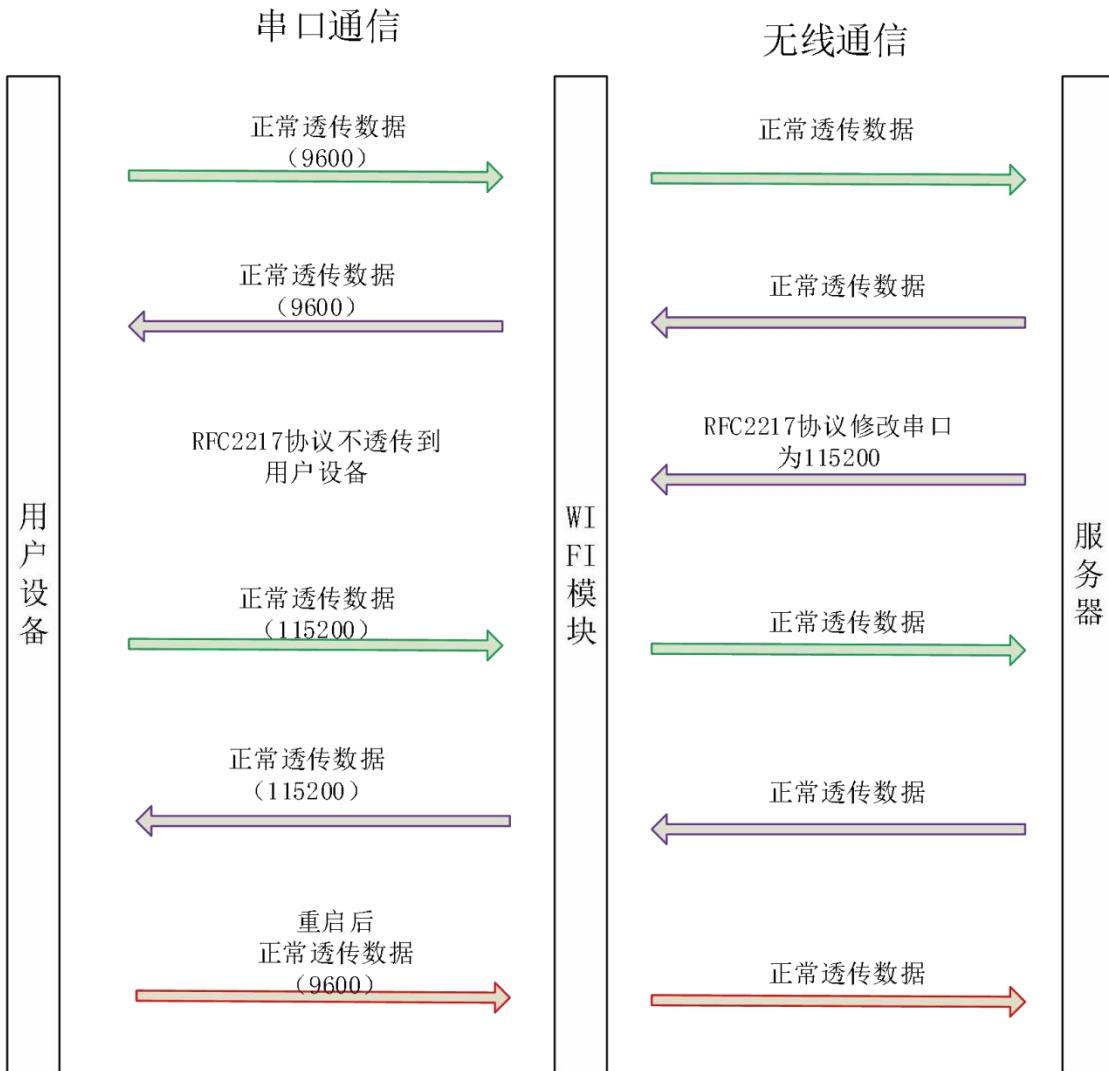


图 20 类 RFC2217 功能框图

发送本协议命令给设备后，如果符合要求则执行设置串口参数动作，不返回任何内容，如果校验出错或者协议不对，则会当成普通的数据包通过串口转发。

TCP Client, TCP Server, UDP Client, UDP Server, 以及广播这几种模式均支持本功能。本命令所作的修改立即生效, 不需要重启, 当次有效, 不会保存, 断电丢失。

此协议主要配合本公司的虚拟串口软件使用。

详细协议及说明请参考本模块《USR-C215 软件设计手册》,

<http://www.usr.cn/Download/313.html>。

3.4. 特色功能

3.4.1. 局域网内搜索

功能框图:

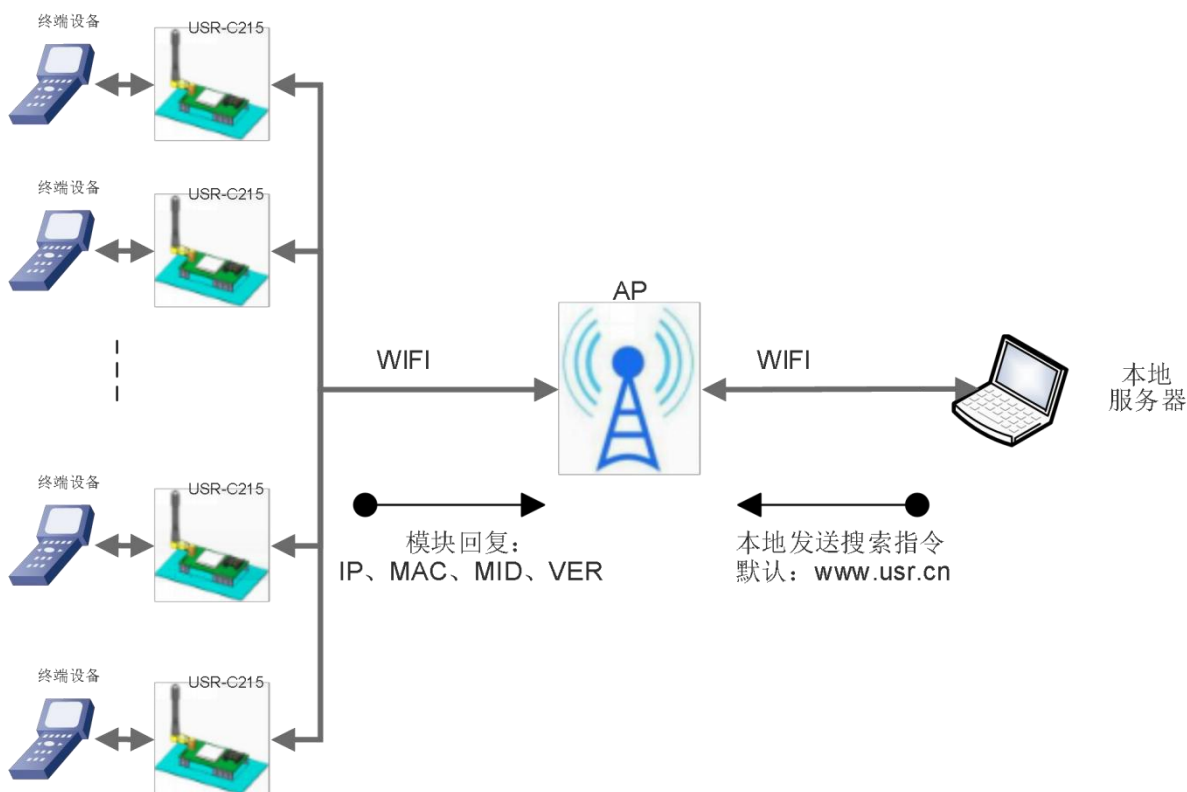


图 21 局域网搜索框图

模块支持局域网内搜索功能, 即当模块接入无线路由器, 用户可以通过往某一固定端口发送 UDP 广播的方式, 获取模块当前局域网内模块的 IP 地址, 以实现设备搜索和通信。

搜索的端口和关键字可通过下面命令来设置, 默认: 48899, www.usr.cn。

(1) 设置搜索关键字

AT+ASWD=www.usr.cn

(2) 设置搜索端口

AT+SEARCH=48899

(3) 搜索协议过程:

1.在局域网内的另外一台设备上, 通过 UDP 广播 (广播地址: xx.xx.xx.255, 端口: 48899) 发送一个口令, 默认口令为: "www.usr.cn", 最长可设置 20 字节。

2. 模块收到口令后，如果口令正确，模块进入配置模式，向该地址（单播，源端口）发送 IP, MAC, MID,

ver

表 9 搜索回复内容

项目	内容
模块 IP 地址	XXX.XXX.XXX.XXX
MAC 地址	XXXXXXXXXXXX
模块 MID	USR-C215
版本号	XX.XX.XX

模块进入配置模式后如果 30 秒内没有收到设置命令，模块会退出配置模式，用户需要重新发送搜索命令字，进入配置模式。

3. 用户可以通过向该端口发送网络 AT 命令进行参数/状态的设置与读取，AT 指令格式同串口 AT 指令。

注：搜索工具与模块必须在同一个局域网内，如果多个 STA 连在一个路由器上，运行搜索工具的电脑也连在那个路由器上。这个搜索工具就可以把所有的 STA 都搜到。

3.4.2. TCP/UDP Client 注册包机制

功能框图：

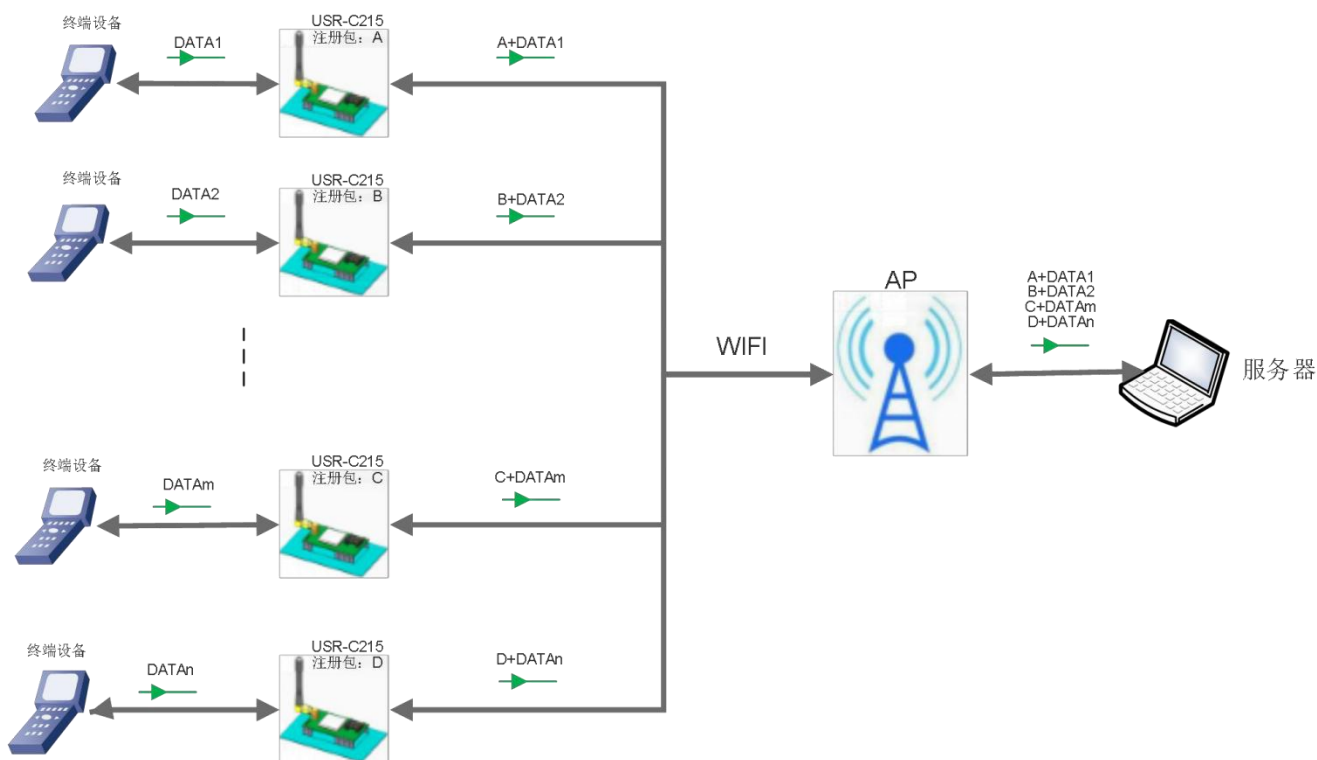


图 22 注册包功能框图

当模块工作在 TCP Client 或者 UDP Client 模式时，用户可以开启注册包机制，以实现服务器对数据来源的区分，实现对不同设备的数据监控。注册包分为 MAC、ID、用户自定义以及透传云 4 种，MAC 为 6 字节，ID 为 1-65535，ID 值可设。

MAC 注册包：6 字节的 MAC 地址。

ID 注册包：4 字节，2 字节的 ID 源码+2 字节的 ID 反码。例设置 ID 为 10，则注册包为：0x00,0x0a,0xff,0xf5。

用户自定义注册包：允许用户自定义注册包内容，长度限制在 32 字符以内。

透传云：有人透传云服务，必须工作在 TCP Client 机制下，有关透传云的详情请登录：<http://cloud.usr.cn>

相关的指令设置如下：

表 10 注册包指令列表

序号	指令	说明
1	REGENA	设置注册包类型
2	DTDID	注册包 ID 设置
3	REGUSR	设置/查询自定义注册包内容
4	CLOUDID	设置/查询透传云账号
5	CLOUDPW	设置/查询透传云密码

注册包的详细使用请参考本模块的《USR-C215 软件设计手册》，

<http://www.usr.cn/Download/313.html>。

3.4.3. 快速联网协议 (usrlink)

快速联网协议交互流程如下：

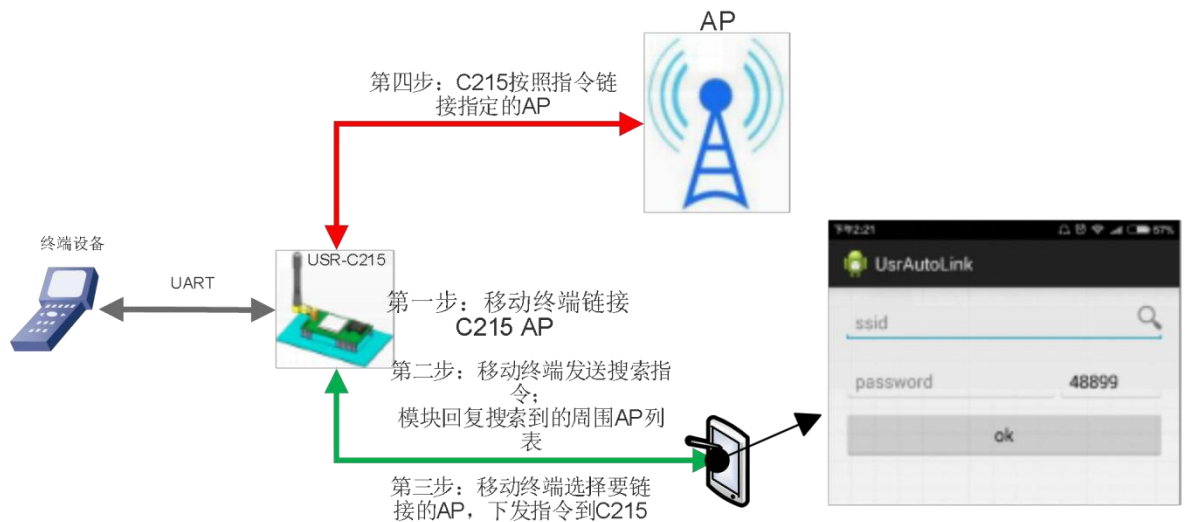


图 23 USRLINK 功能框图

模块工作在 AP 模式下时，会开启一个用于接收快速联网协议命令的 UDP 端口，端口号为 48899（与局域网搜索端口相同，可设置）。操作流程如下：

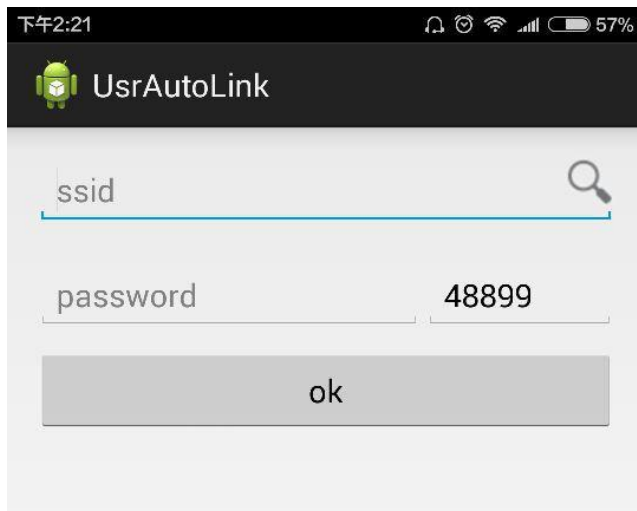


图 24 USRLINK APP

① 手机与模块 WiFi 网络直连，查询当前环境下的 SSID 信息列表，用户从列表中选择需要设置的路由器 SSID，填入密码，通过协议将配置参数发送给模块。

② 模块收到配置指令后解析出需要连接的 AP 的 SSID 和密码保存到 flash 中；模块自动重启，连接至设定的路由器，此时模块工作在 STA 模式。

具体的协议解析请参考《USR-C215 软件设计手册》，<http://www.usr.cn/Download/313.html>。

3.4.4. Simple Config/Airkiss 智能配网

本功能主要实现模块智能联网，即快速连接到 AP，无需与模块建立连接。模块支持 Simple Config 和微信 Airkiss 两种配网方式（默认启用 Simple Config）。

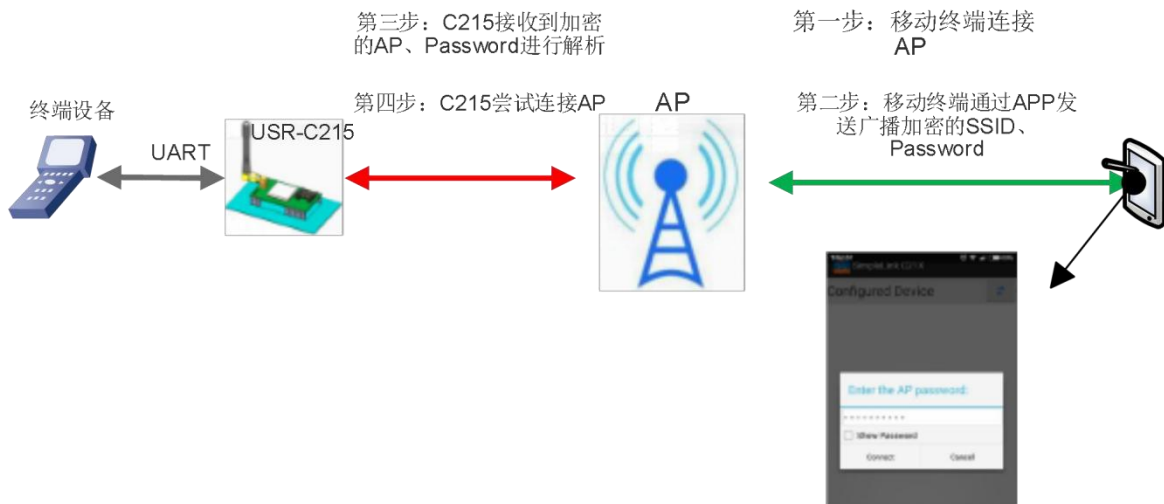


图 25 Simple config 配置流程

首先在移动终端上安装 APP，。

模块工作在 STA 或 AP 模式下，拉低 Reload 引脚 0.5-3 秒，则模块进入 Simple Config/Airkiss 配置，此时 Link 引脚输出 2Hz 的高低电平，此时可选择下面其中一种方式配网：

Simple Config:

① 首先移动终端连接到模块需要连接的 AP 上，打开移动终端上的 APP 软件，输入密码，点击“connect”。此时手机会通过 AP 广播此 AP 的 SSID 和密码。

② 模块不断检测接收的数据包，成功解析出接收到广播包的 SSID 和密码后，模块主动去连接 AP，成功连接上 AP 后，模块通过 UDP 广播出自身的 MAC，APP 接收到 MAC 信息认为配置成功。

Simple Config-C21x 使用说明和下载地址：<http://www.usr.cn/Download/341.html>

微信 **Airkiss**：登陆相关公众账号，从功能菜单中选择扫描设备。

Airkiss 的说明请参考：<http://iot.weixin.qq.com/wiki/new/index.html?page=4-1-1>

3.4.5. 心跳包机制

注意：本功能需要固件版本 2.1.8 以上。

在网络透传模式下，用户可以选择让模块发送心跳包。心跳包可以向网络服务器端发送，也可以向串口设备端发送。

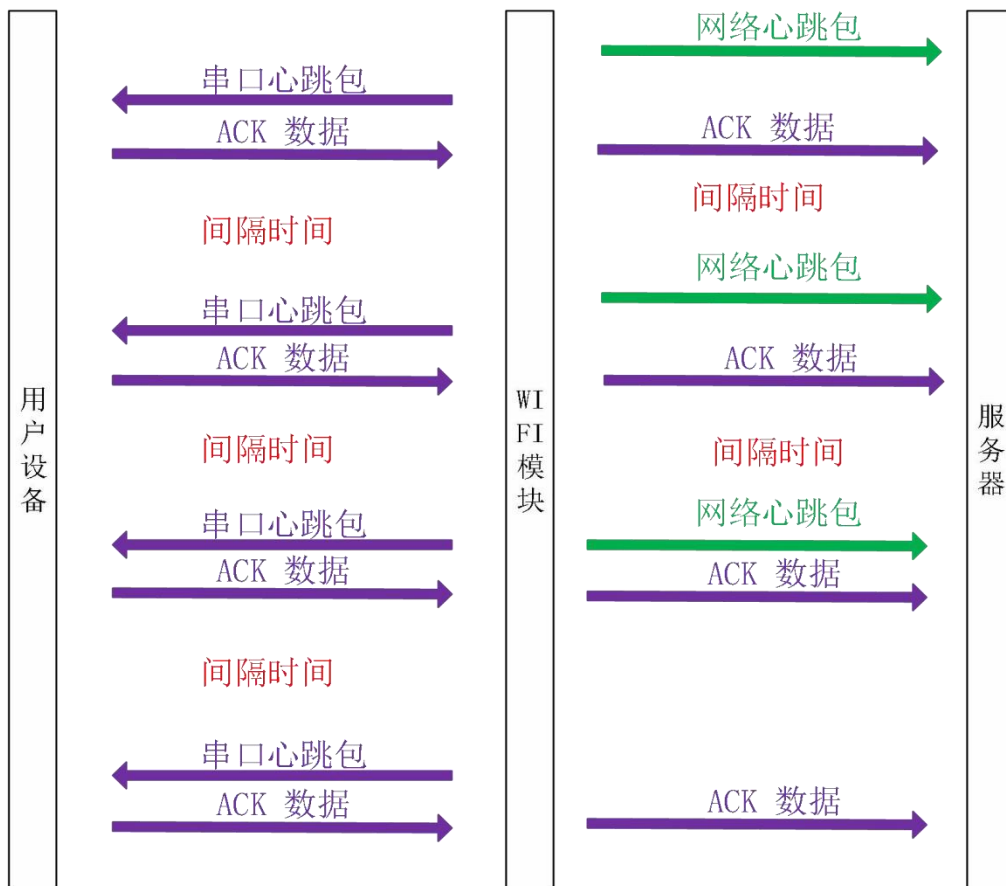


图 26 心跳包功能框图

向网络端发送主要目的是为了与服务器保持连接，和让长时间空闲（很长时间内不会向服务器发送数据）的模块检测连接状态是否有效。当连接异常时，模块会检测到无法正常发送心跳包数据到服务器端，发送失败次数大于 3 次时，模块认为连接异常，将尝试重新接入服务器。

在服务器向设备发送固定查询指令的应用中，为了减少通信流量，用户可以选择，用向串口设备端发送心跳包（查询指令），来代替从服务器发送查询指令。

相关指令设置如下：

表 11 心跳包指令列表

序号	指令	说明
1	HEARTEN	查询/设置是否开启心跳包功能
2	HEARTTP	查询/设置心跳包发送方式
3	HEARTDT	查询/设置心跳包数据
4	HEARTTM	查询/设置发送心跳包间隔

有关心跳包的详细功能请参阅本模块《USR-C215 软件设计手册》，
<http://www.usr.cn/Download/313.html>。

3.4.6. 自定义网页功能

注意：本功能需要固件版本 2.0.7 以上。

模块具有自定义网页功能，用户可以自己修改网页内容，替换网页 logo 等，修改后的网页可以烧写进模块。

网页源码下载地址：<http://www.usr.cn/Download/399.html>

网页升级工具下载地址：<http://www.usr.cn/Download/394.html>

3.4.7. Wi-Fi 连接异常处理

注意：本功能需要固件版本 2.2.2 以上

开启本功能后当 Wi-Fi 连接出现异常状态时，模块可根据用户的设置来执行相应的操作进行处理。

Wi-Fi 异常状态包括三种状态：

1. 模块 STA 模式连续 3 次 ping 不通网关
2. 模块 AP 模式无 STA 接入
3. 模块 AP+STA 模式连续 ping 不通网关同时无 STA 接入

本功能可以通过 AT+MDCH 指令来进行设置，参数可为为 OFF、ON、2~240，模块出厂默认参数为 10，对应的功能见下表：

表 12 功能说明

表 13 参 数 模式	STA	AP	AP+STA	检测间隔
OFF	-	-	-	-

ON	切换为 AP+STA 模式	-	1. 用户手动设置的 APSTA 模式，模块不做任何操作 2. 由 STA 模式自动切换的 APSTA 模式，模块尝试连接路由器，若连接成功恢复 STA 模式	1min
2~240	初始化 Wi-Fi	初始化 Wi-Fi	初始化 Wi-Fi	2~240min

注：当参数设置为 2~240 时，在 2.2.2 和 2.2.3 版本的固件上 Wi-Fi 异常时执行的操作是重启

4. 设置方法

模块参数说明

该模块有两套参数可以设置：模块默认出厂参数；模块当前使用参数。用户可以通过指令或网页进行参数的切换。

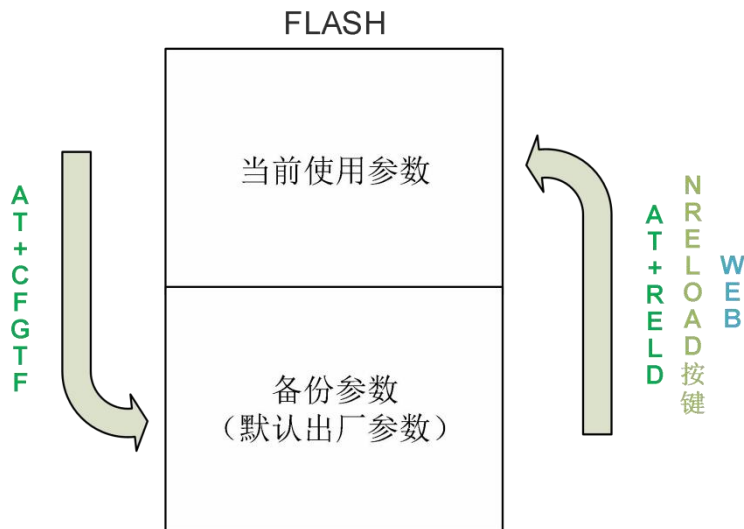


图 27 模块参数

AT+CFGTF：将 当前使用参数 存储为 默认出厂参数。

AT+RELD/nReload 按键/WEB 网页：将 默认出厂参数 存储为 当前使用参数。



图 28 恢复出厂参数

模块的参数配置方式有网页配置、AT+命令配置两种方式，后面将详细介绍两种方式的使用方法。

4.1. Web 页面设置

首次使用模块时，需要对该模块进行一些配置。可以通过 PC 连接模块的 AP 接口，并用 web 管理页面配置。

默认情况下，模块的 AP 接口 SSID、IP 地址、用户名密码如下：

表 14 AP 默认参数

参数	默认设置
SSID	USR-C215
IP 地址	10.10.100.254
子网掩码	255.255.255.0

用户名	admin
密码	admin

管理网页：

首先用 PC 的无线网卡连接 USR-C215。等连接好后，打开浏览器，在地址栏输入 <http://10.10.100.254> 回车。在弹出来的对话框中填入用户名和密码，然后“确认”。

然后网页会出现 USR-C215 的管理页面。模块管理页面支持中文和英文，可以在右上角设置。分 6 个页面，分别为“系统状态”、“WiFi 参数”、“透传参数”、“附加功能”、“系统管理”、“固件升级”及“关于有人”。



图 29 Web 网页

详细说明请参考本模块的《USR-C215

软件设计手册》，<http://www.usr.cn/Download/313.html>

4.2. AT 指令配置

AT+指令是指，在命令模式下用户通过 UART 与模块进行命令传递的指令集，后面将详细讲解 AT+指令的使用格式。

上电启动成功后，可以通过 UART 对模块进行设置。

模块的缺省 UART 口参数为：波特率 115200、无校验、8 位数据位、1 位停止位。

<说明>

AT 命令调试工具，UART 接口推荐使用 SecureCRT 软件工具或者有人专业 APP 应用程序。以下介绍均使用 UART 通信及 SecureCRT 工具演示。

从透传模式切换到命令模式需要以下两个步骤：

- 在 UART 上输入“+++”，模块在收到“+++”后会返回一个确认码“a”；
- 在 UART 上输入确认码“a”，模块收到确认码后，返回“+ok”确认，进入命令模式；

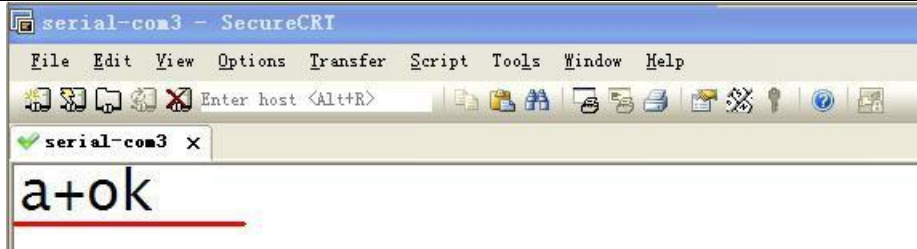


图 30 SecureCRT 操作页面

<说明> 在输入“+++”和确认码“a”时，没有回显，如上图所示。

输入“+++”和“a”需要在一定时间内完成，以减少正常工作时误进入命令模式的概率。具体要求如下：

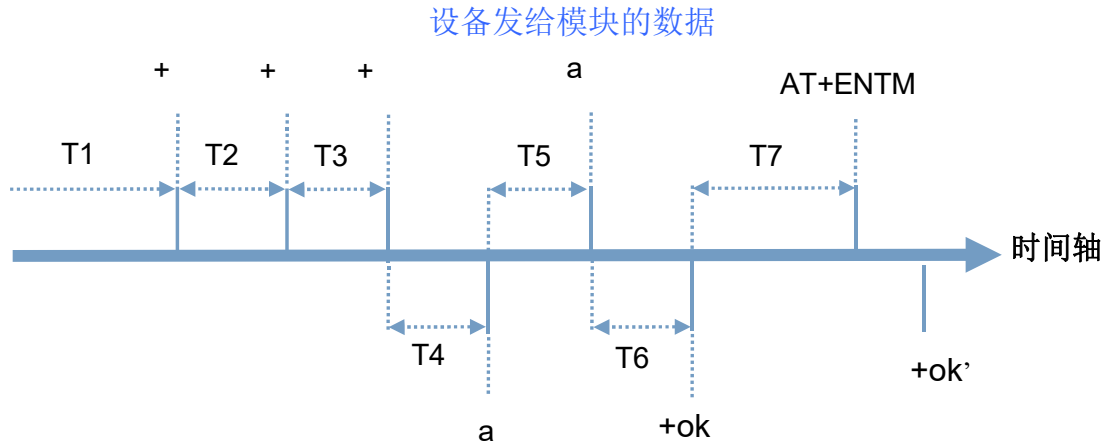


图 31 切换指令模式时序

从命令模式切换到透传模式需要采用 AT+ENTM 命令，在命令模式下输入 AT+ENTM，以回车结尾，即可切换到透传模式。

如果 AT 指令错误，会返回错误码如下表：

表 15 错误码列表

错误码	说明
-1	无效的命令格式
-2	无效的命令
-3	无效的操作符
-4	无效的参数
-5	操作不允许

4.2.1. AT 指令集

这里给出 USR-C215 支持的 AT 指令，详细的使用方法请参考模块的《USR-C215 软件设计手册》，<http://www.usr.cn/Download/313.html>。

表 16 AT 指令列表

序号	指令	描述
管理指令		
1	E	打开/关闭回显功能
2	WMODE	设置/查询 Wi-Fi 操作模式 (AP/STA/APSTA)
3	ENTM	进入透传模式
4	MID	查询模块 ID

5	RELD	恢复出厂设置
6	Z	重启模块
7	VER	查询版本号
配置参数指令		
8	CFGTF	复制用户配置参数到出厂配置设置
UART 指令		
9	UART	设置/查询串口参数
10	UARTTE	设置/查询自由组帧每两个字节间隔
SOCK A 参数指令		
11	NETP	设置/查询网络协议参数
12	TCPTO	设置/查询超时时间
13	TCPLK	查询 TCP 连接是否已建立
14	TCPDIS	建立/断开 TCP 链接
SOCK B 参数指令		
15	SOCKB	设置/查询 SOCKB 网络协议参数
16	TCPTOB	设置/查询超时时间
17	TCPDISB	建立/断开 TCP_B 链接
18	TCPLKB	查询 TCP_B 链接是否已建链接
WiFi STA 指令		
19	WSTA	设置/查询关联 AP 的 SSID 和密码
20	WSSSID	设置/查询关联 AP 的 SSID, 推荐命令 19
21	WSKEY	设置/查询 STA 的加密参数, 推荐命令 19
22	WANN	设置/查询 STA 的网络参数
23	WSMAC	查询 STA 的 MAC 地址参数
24	WSLK	查询 STA 的无线 Link 状态
25	WSLQ	查询 STA 的无线信号强度
26	WSCAN	搜索 AP
27	WSDNS	设置/查询 STA 模式静态配置下 DNS 服务器地址
WiFi AP 指令		
28	LANN	设置/查询 AP 的网络参数
29	WAP	设置/查询 AP 的 Wi-Fi 配置参数
30	WAKEY	设置/查询 AP 的加密参数
31	WALK	查询连接上模块 AP 的 STA 设备 MAC 地址
HTTPD Client 功能		
32	TMODE	查询/设置工作模式
33	HTPSV	查询/设置 Httpd 服务器和端口号
34	HTPTP	查询/设置 Httpd 请求方式
35	HTPHD	查询/设置 Httpd 头
36	HTPURL	查询/设置 Httpd url
37	HTPFT	查询/设置是否过滤 httpd 头部信息
38	HTPTO	查询/设置 HTTP 请求超时时间
网页指令		
39	PLANG	设置/查询网页的语言模式

40	WEBU	设置/查询网页登陆账号和密码
D2D 功能指令		
41	DTDDIS	开启/关闭 D2D 功能
42	DTDID	设置/查询 D2D ID
透传云		
43	CLOUDEN	开启/关闭透传云功能
44	CLOUDID	查询/设置透传云 ID
45	CLOUDPW	查询/设置透传云密码
自定义注册包		
46	REGDIS	开启/关闭自定义注册包功能
47	REGUSR	查询/设置注册包内容
其他指令		
48	REGENA	查询/设置注册包以及注册机制
49	DTTY	查询/设置注册包机制
50	PING	网络 ping 命令
51	WRMID	设置模块 ID
52	SEARCH	设置/查询模块搜索端口
53	ASWD	设置/查询模块搜索口令
54	SMTSL	设置/查询智能配网方式
55	SMTLK	启动 Simple Config 或者 Airkiss 功能
56	USERVER	查询客户版本号及编译时间
57	RPTMAC	查询上报 MAC 功能是否开启
58	WRRPTMAC	设置上报 MAC 功能是否开启
59	NTPEN	开启/关闭 NTP 网络时钟
60	NTPTM	查询网络时钟时间
61	NTPSER	查询/设置 NTP 服务器和时区
62	NTPRF	查询/设置 NTP 校时间隔
63	WAPM	设置 AP 的 SSID 是否显示 MAC 后缀
64	HEARTEN	查询/设置是否开启心跳包功能
65	HEARTTP	查询/设置心跳包发送方式
66	HEARTDT	查询/设置心跳包数据
67	HEARTTM	查询/设置发送心跳包间隔
68	MDCH	查询/设置 Wi-Fi 异常处理状态
69	WFSP	查询/设置是否禁用 WiFi 节能模式
70	HSSID	查询/设置是否隐藏 SSID
71	TOOPT	查询/设置 TCP 超时后动作

5. 联系方式

公 司：济南有人物联网技术有限公司

地 址：济南市历下区茂岭山三号路中欧校友产业大厦 12、13 层网

址：<http://www.usr.cn>

客户支持中心：<http://im.usr.cn>

邮 箱：sales@usr.cn

电 话：4000-255-652 或者 0531-88826739

6. 免责声明

本文档提供有关 USR-C21 系列产品的信息，本文档未授予任何知识产权的许可，并未以明示或暗示，或以禁止发言或其它方式授予任何知识产权许可。除在其产品的销售条款和条件声明的责任之外，我公司概不承担任何其它责任。并且，我公司对本产品的销售和/或使用不作任何明示或暗示的担保，包括对产品的特定用途适用性，适销性或对任何专利权，版权或其它知识产权的侵权责任等均不作担保。本公司可能随时对产品规格及产品描述做出修改，恕不另行通知。

7. 更新历史

- 2016-02-25 版本 V1.0.0 创立
- 2016-03-28 版本 V1.1.0 新增 httpd client、PING、透传云、网页认证、Airkiss
- 2016-04-25 版本 V1.2.0 修改温度范围
- 2016-04-29 版本 V1.3.0 修改 DIP 为 SIP
- 2016-05-26 版本 V1.4.0 功耗增加峰值的描述，修改发射功率、接收灵敏度，补充新的 AT 指令
- 2016-06-13 版本 V1.5.0 修改简介，增加心跳包功能
- 2016-08-16 版本 V1.6.0 增加功能框图，更新 AT 指令
- 2016-09-21 版本 V1.6.1 增加 Wi-Fi 异常处理的功能，增加 WEP 加密类型
- 2016-11-02 版本 V1.6.2 勘误纠正
- 2016-12-02 版本 V1.6.3 Wi-Fi 异常处理由重启改为重新初始化 Wi-Fi
- 2018-12-25 版本 V1.6.4 增加 WFSP/HSSID/TOOPT 命令