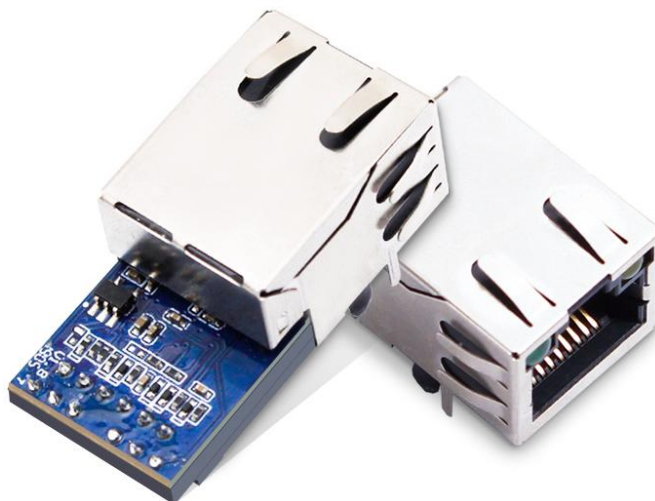


USR-K7 硬件设计手册

文件版本：V1.0.2



目录

USR-K7 硬件设计手册	1
1. 产品概述	3
1.1.产品简介	3
1.2.产品外观	3
2. 规格尺寸	4
2.1.电气参数	4
2.2.工作温度	4
2.3.机械尺寸	5
3. 硬件接口	6
3.1 引脚说明	6
3.2 网口工作指示灯描述	7
4. 开发套件	8
5. 硬件参考设计	9
5.1.典型应用硬件连接	9
5.2.电源接口	9
5.3.UART 接口	10
5.4.参考封装	11
6. 联系方式	12
7. 免责声明	13
8. 更新历史	14

1. 产品概述

1.1. 产品简介

超级网口 USR-K7 是一款全新，小体积的串口转以太网模块，用来将 TCP/UDP 数据包与 UART 接口实现数据透传传输的设备。搭载 ARM 公司的 Cortex-M4 处理器，功耗低，速度快，稳定性高。

本产品在体积上，宽度等同于普通的 RJ45 座，长度更是不到普通网口座的两倍，具有业界领先的超小体积，并且在全速工作的时候电流仅为 130mA。

本产品在 USR-TCP232-M4 系列的硬件及软件基础上开发而成。内部集成了 TCP/IP 协议栈，用户利用它可以轻松完成嵌入式设备的联网功能，节省开发过程中的人力、物力和开发周期，使产品能更快的投入市场，增强竞争力。

本产品已经经过严格测试，在银行、公路、大型公司网络、摄像头的繁忙网络以及通过光纤转以太网等复杂网络环境均有成功应用。

1.2. 产品外观：

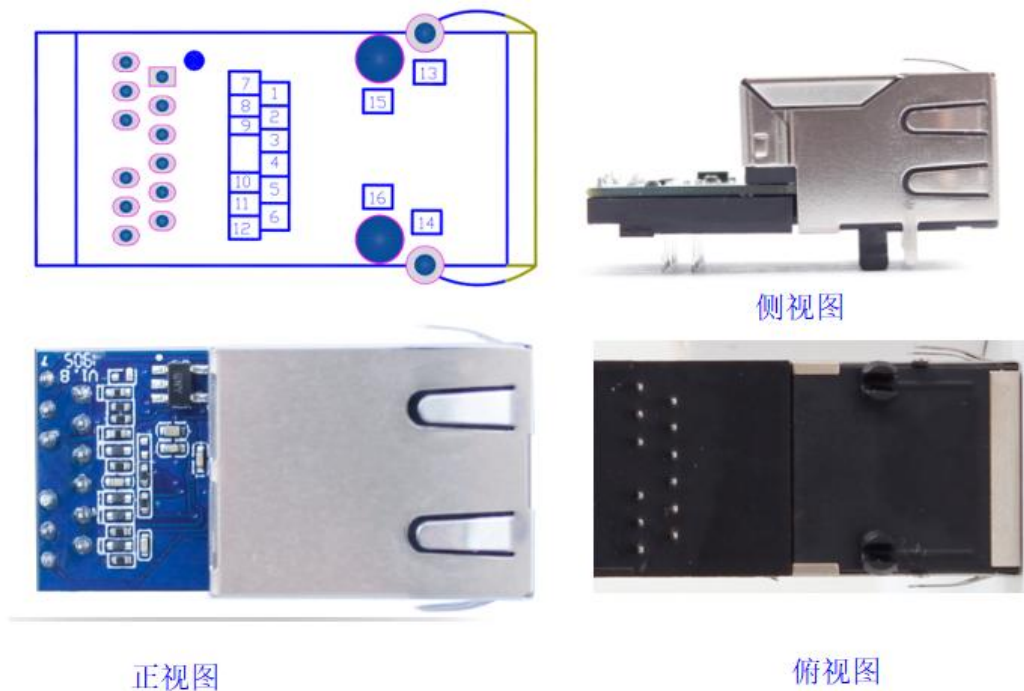


图 1

2. 规格尺寸

2.1. 电气参数

参数名称	额定值			单位
	最小值	典型值	最大值	
工作电压（直流）	3.0	3.3	3.6	V
工作电流	-	130	-	mA
供电电流	-	200	-	mA
输入逻辑电平低（V _{IL} ）	0	-	0.35 * VDD	V
输入逻辑电平高（V _{IH} ）	0.65 * VDD	-	3.6	V
输出逻辑电平低（V _{OL} ）	-	-	0.40	V
输入逻辑电平高（V _{OH} ）	2.4	-	-	V

2.2. 工作温度

参数名称	额定值			单位
	最小值	典型值	最大值	
工作环境温度	-40	正常温度	85	°C
存贮温度	-40	正常温度	105	°C

2.3. 机械尺寸

机械尺寸如图 2 所示 (单位 mm)

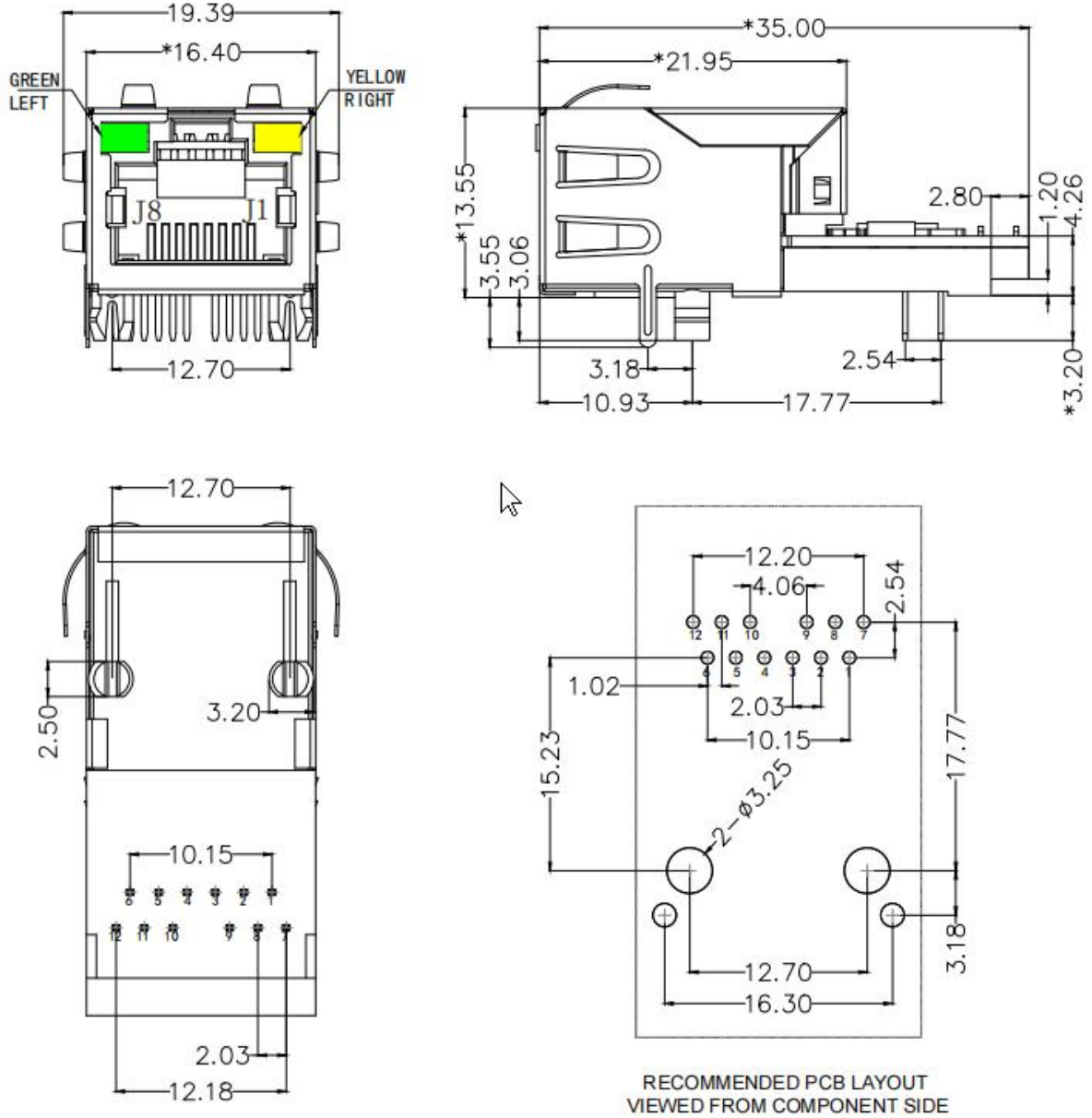


图 2 机械尺寸

3. 硬件接口

3.1 引脚说明

USR-K7 模块采用直插封装，具有 16 个外部引脚，其中两个为固定引脚，两个为金属壳基地引脚。没有使用的引脚即 NC，在应用中做悬空处理即可。如图 3 所示。

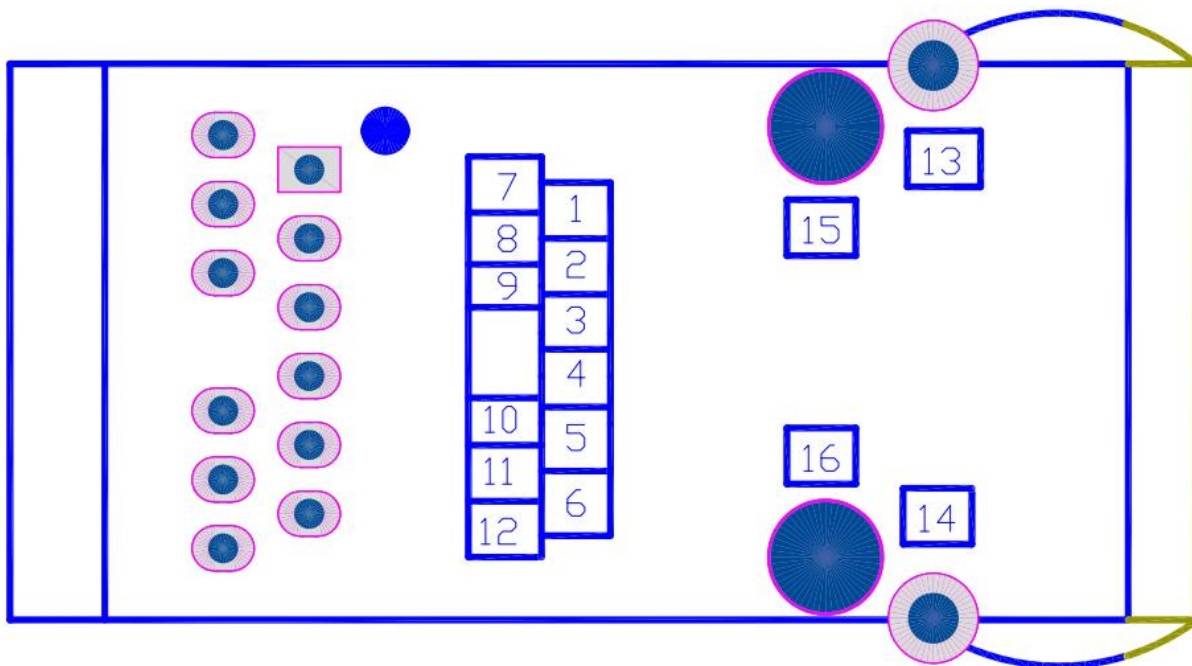


图 3 USR-K7 正视图引脚图

引脚说明详见表 3.1

表 3.1 USR-K7 引脚定义

引脚编号	名称	类型	描述
1	NC	NC	暂不开放，请悬空
2	NC	NC	暂不开放，请悬空
3	CTS	I	默认不启用。可配置为硬件流控 CTS (clear to send)
4	RST	I	模块复位（施加 200ms 或者以上的低电平脉冲，将使模块重启）
5	RTS	O	默认为 485 收发控制，高电平发送。可配置为硬件流控 RTS 脚(request to send)
6	Reload	I	模块能够恢复出厂设置，在模块断电（或复位）的情况下，拉低 Reload，然后上电，保持 Reload 5s 拉低，超过 5s 后拉高，恢复出厂设置成功。
7	NC	\	暂不开放，请悬空

8	RXD	I	串口接收（3.3V，TTL 电平）
9	TXD	O	串口发送（3.3V，TTL 电平）
10	GND	Power	地（包括电源地与信号地）
11	VDD	Power	电源（外部需给引脚供直流 3.3V 电源）
12	NC	\	暂不开放，请悬空
13	ETH	\	网口屏蔽壳引脚
14	ETH	\	网口屏蔽壳引脚
15	固定柱	\	模块固定柱
16	固定柱	\	模块固定柱

3.2 网口工作指示灯描述：

网口指示灯	功能	说明
绿灯	连接状态指示	正确连接到网络时绿灯亮。
黄灯	数据指示	模块有数据接收或发送时闪烁，包括模块收到网络广播包。

4. 开发套件

此评估板是我公司用来评估测试超级网口系列模块的 USR-Kx 测试板。具体功能描述如下：

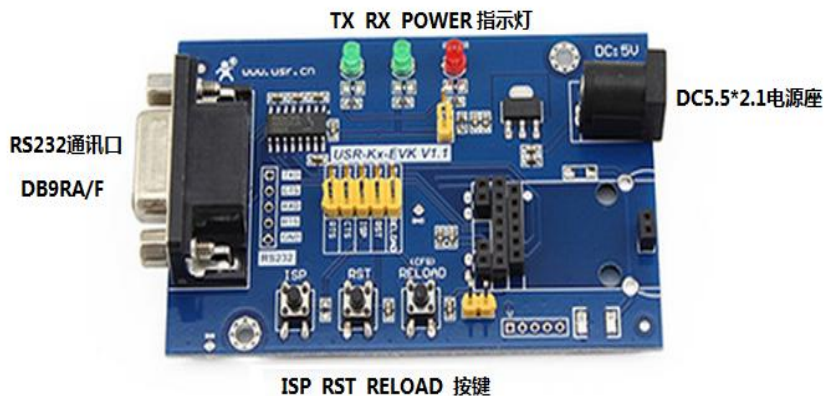


图 4 USR-Kx-EVK 示意图

功能	名称	描述
外部接口	DC 5.5*2.1 电源座	5V 电源输入接口
	DB9RA/F	9-Pin 母头，用于连接 PC 串口
	Module	USR-Kx 座，插 K7 模块
LED 灯	Power	3.3V 电源灯
	TXD	TXD 指示灯
	RXD	RXD 指示灯
按键	Reset	复位按键
	Reload	恢复出厂设置按键
	ISP	不使用

5. 硬件参考设计

5.1. 典型应用硬件连接，如图 5

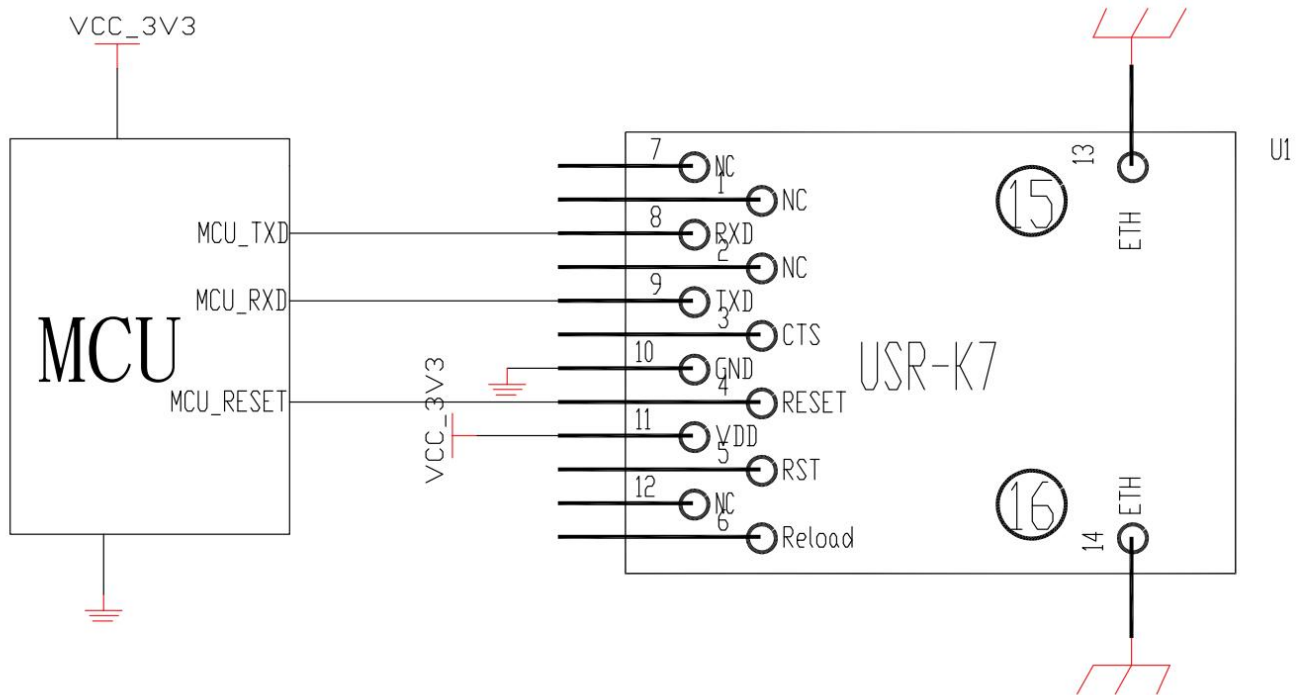


图 5 USR-K7 硬件连接图

<说明>:

做硬件连接设计时，客户需要注意：

1.RST：模块复位信号，输入。低电平有效，模块内部有 10K 电阻上拉到 3.3V。当模块上电时或者出现故障时，MCU 需要对模块做复位操作，拉低至少 300ms 后拉高。

2.TXD/RXD：串口数据收发信号。内部接 10K 上拉电阻。

5.2. 电源接口

USR-K7 采用 3.3V 供电，工作电流 130mA@3.3V。11 号引脚为电源 3.3V 引脚。可接 10UF/6V3/10%和 100nF/50V/10%的旁路贴片电容稳定模块工作。如图 6 所示。

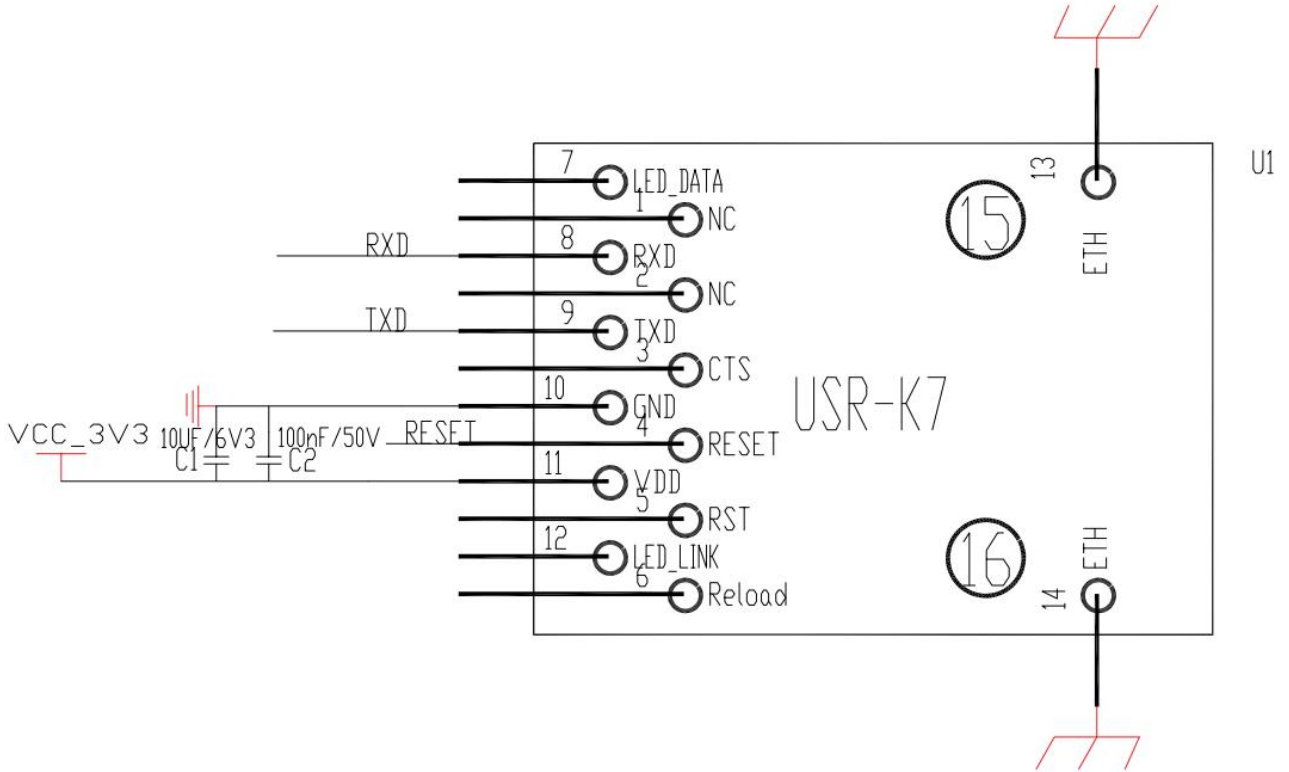


图 6 USR-K7 电源接口示意图

5.3.UART 接口

UART 为串行数据接口，只支持 TTL3.3V 电平，可以连 RS-232 芯片转为 RS-232 电平与外部设备连接。本模块 UART 接口包括 TXD/RXD 信号线。以 RS-232 电平为例参考电路如下：

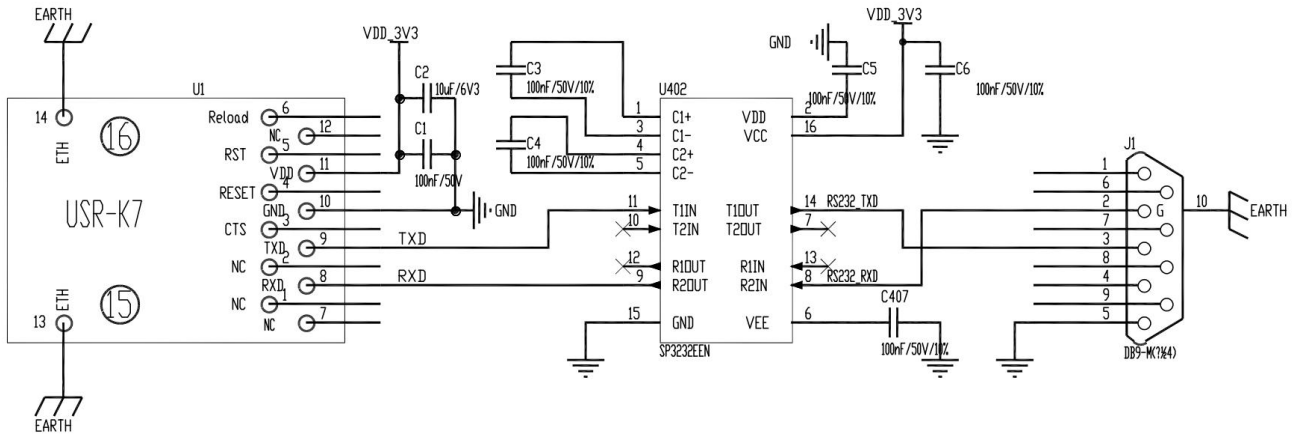


图 7 UART 接口参考设计

如果是跟 MCU (3.3V 电平) 直接通信，只需要将模块的 TXD 加到 MCU 的 RXD，将模块的 RXD 接到 MCU 的 TXD 上即可。如果 MCU 是 5V 电平，中间需要增加转换电路，如下图：

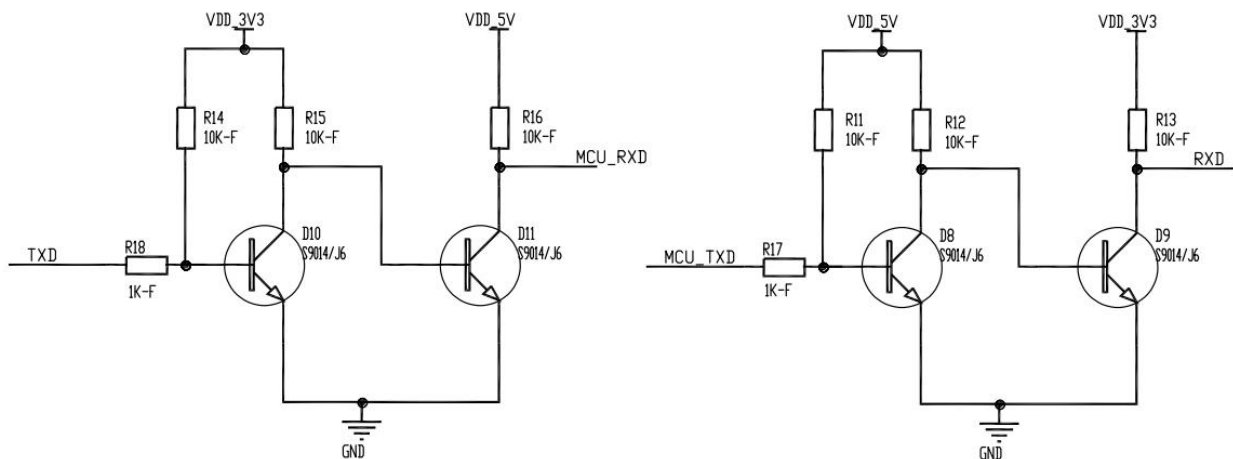


图 8 UART 电平转换参考设计

5.4.参考封装

为了方便客户硬件布板，做了相应的原理图封装库和 PCB 封装库。具体的文件请在官网下载 <http://www.usr.cn/Download/52.html>

6. 联系方式

公 司：济南有人物联网技术有限公司

地 址：济南市历下区茂岭山三号路中欧校友产业大厦 13 层

网 址：<http://www.usr.cn>

客户支持中心：<http://im.usr.cn>

邮 箱：xiaoshou@usr.cn

电 话：4000-255-652 或者 0531-88826739

有人愿景：工业物联网领域的生态型企业

企业文化：有人在认真做事 联网的事情找有人

产品理念：简单 可靠 价格合理

价值观：天道酬勤 厚德载物 共同成长 积极感恩

7. 免责声明

本文档提供有关 USR-K7 的信息，本文档未授予任何知识产权的许可，并未以明示或暗示，或以禁止发言或其他方式授予任何知识产权许可。除在其产品的销售条款和条件声明的责任之外，我公司概不承担任何其它责任。并且，我公司对本产品的销售和/或使用不作任何明示或暗示的担保，包括对产品的特定用途适用性，适销性或对任何专利权，版权或其它知识产权的侵权责任等均不作担保。本公司可能随时对产品规格及产品描述做出修改，恕不另行通知。

8. 更新历史

- 2019-05-08 版本 V1.0.0 创立
- 2019-06-06 版本 V1.0.1 修改引脚描述图片
- 2023-06-26 版本 V1.0.2 修改不准确参数和链接