

USR-WIFI232-A2 软件设计手册

文件版本：V1.2.0



产品特点:

- 支持 802.11b/g/n 无线标准
- 产品通过CE/FCC/ROHS 标准认证
- 支持WiFi 协议及TCP/IP 网络协议栈
- 支持UART/GPIO/以太网数据通讯接口
- 支持无线工作在STA/AP/AP+STA 模式
- 支持路由/桥接模式网络构架
- 支持透明/协议数据传输模式
- 支持快速联网协议 (usr-link)
- 支持心跳信号、WIFI 连接指示
- 支持注册ID、MAC, 支持有人云、用户自定义注册包
- 支持自定义心跳包、套接字分发协议
- 支持超时重启、定时重启功能
- 支持串口自由组帧和自动成帧, 更高转发效率
- 支持Websocket 功能, 实现串口与网页的实时交互
- 支持网页、串口AT 命令、网络AT 命令三种参数配置方式
- 提供友好的Web 配置页面及AT 命令集
- 板载PCB 天线, 最大传输距离 200m (空旷视距)

目录

产品特点:	2
目录	3
1. 产品概述	1
1.1. 产品简介	1
1.2. 模块基本参数	1
2. 产品功能	3
2.1. 无线组网方式	3
2.1.1. 基于 STA 的无线网络	4
2.1.2. 基于 AP 的无线网络	5
2.2. 以太网接口组网功能	7
2.2.1. USR-WIFI232-A2 以太网接口功能 (AP LAN)	8
2.2.2. USR-WIFI232-A2 以太网接口功能 (AP WAN)	8
2.2.3. USR-WIFI232-A2 以太网接口功能 (STA N-Ver)	9
2.2.4. USR-WIFI232-A2 以太网接口功能 (STA Z-Ver)	10
2.3. 工作模式	11
2.3.1. 透明传输模式	11
2.3.2. 串口指令模式	11
2.3.3. GPIO 模式	12
2.3.4. HTTPD Client 模式	13
2.3.5. AT 命令模式	14
2.4. Socket 通信	14
2.5. UART 成帧机制	14
2.5.1. 串口参数	14
2.5.2. UART 自由组帧模式	15
2.5.3. UART 自动成帧模式	15
2.6. nReady 引脚信号设置	16
2.7. 特色功能设置	16
2.7.1. 类 RFC2217 自适应波特率功能	16
2.7.2. RFC2217 协议说明	16
2.7.3. 快速联网协议 (usr-link)	17
2.7.4. 注册 CLOUD 功能	19
3.1. Web 管理页面	27
3.1.1. 打开管理网页	27
3.1.2. 快速配置页面	28
3.1.3. 模式选择页面	28
3.1.4. 无线接入点设置页面	29
3.1.5. 无线终端设置页面	30
3.1.6. 串口及网络设置页面	30
3.1.7. 以太网功能设置页面	32
3.1.8. HTTPD Client 模式页面	32
3.1.9. IO 控制页面	35
3.1.10. 高级设置页面	35
3.1.11. 模块管理页面	36
3.2. AT 命令配置	37
4. 联系方式	63
5. 免责声明	64
6. 更新历史	65

1. 产品概述

1.1. 产品简介

USR-WIFI232-A2 模组是一款一体化的 802.11 b/g/n 的模组，采用业内工业级高性能嵌入式结构，并针对智能家居，智能电网，手持设备，个人医疗，工业控制等这些数据传输领域的应用，做了专业的优化。

USR-WIFI232-A2 作为热点，通过该模组，传统的串口设备或 MCU 控制的设备可以很方便的接入 WIFI 无线网络，从而实现物联网络控制与管理，如下图：

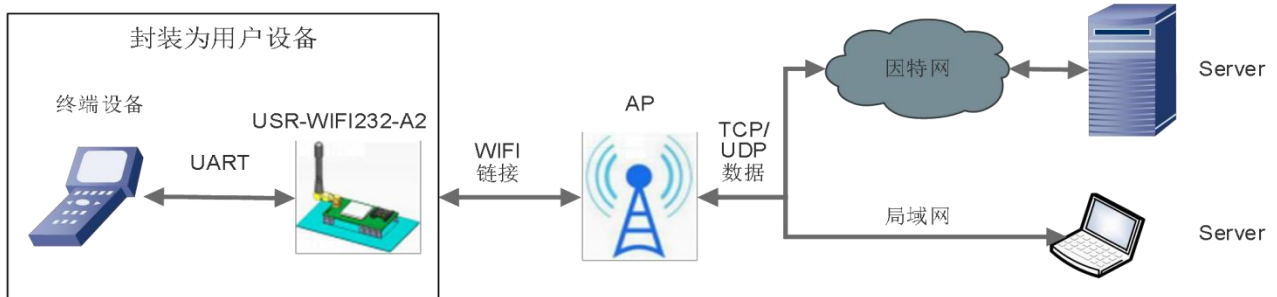


图 1 模块基本功能

用户无需关心具体细节，模块内部完成协议转换，通过简单设置即可实现串口与 WIFI 之间数据的双向透传。

1.2. 模块基本参数

表 1 USR-WIFI232-A2 模块基本参数

	项目	指标
无线参数	标准认证	FCC/CE/ROHS
	无线标准	802.11 b/g/n
	频率范围	2.400GHz-2.4835GHz
	发射功率	802.11b: +19dBm (Max. @11Mbps)
		802.11g: +18dBm (Max. @54Mbps)
		802.11n: +17dBm (Max. @HT20, MCS7)
		+17dBm (Max. @HT40, MCS7)
	用户可以配置功率	
接收灵敏度	802.11b: -89dBm (@11Mbps)	
	802.11g: -81dBm (@54Mbps)	
	802.11n: -73dBm (@HT20, MCS7)	
	-71dBm (@HT40, MCS7)	
天线选项	内置: 板载 PCB 天线	
硬件参数	数据接口	UART: 300~460.8Kbps
		以太网: 10Mbps/100Mbps

		GPIOs
	工作电压	3.2V~3.6V
	工作电流	AP: 平均 169mA 峰值 324mA @3.3V STA: 平均 175mA 峰值 338mA @3.3V
	工作温度	-40°C - 85°C
	存储温度	-40°C - 125°C
	尺寸	25.0mm×40.0mm×8.0mm (L*W*H)
软件参数	无线网络类型	AP/STA 模式
	安全机制	WEP/WPA-PSK/WPA2-PSK
	加密类型	WEP64/WEP128/TKIP/AES
	工作模式	透明传输模式、串口指令模式、GPIO 模式、HTTPD Client 模式、MODBUS TCP<=>MODBUS RTU模式
	设置命令	AT+命令结构
	网络协议	TCP/UDP/ARP/ICMP/DHCP/DNS/HTTP
	最大 TCP 连接数	32
	用户配置	Web 服务器+AT 命令 配置

2. 产品功能

本章介绍一下 USR-WIFI232-A2 所具有的功能，下图是模块功能的整体框图，可以帮助您对产品有一个整体的认识。

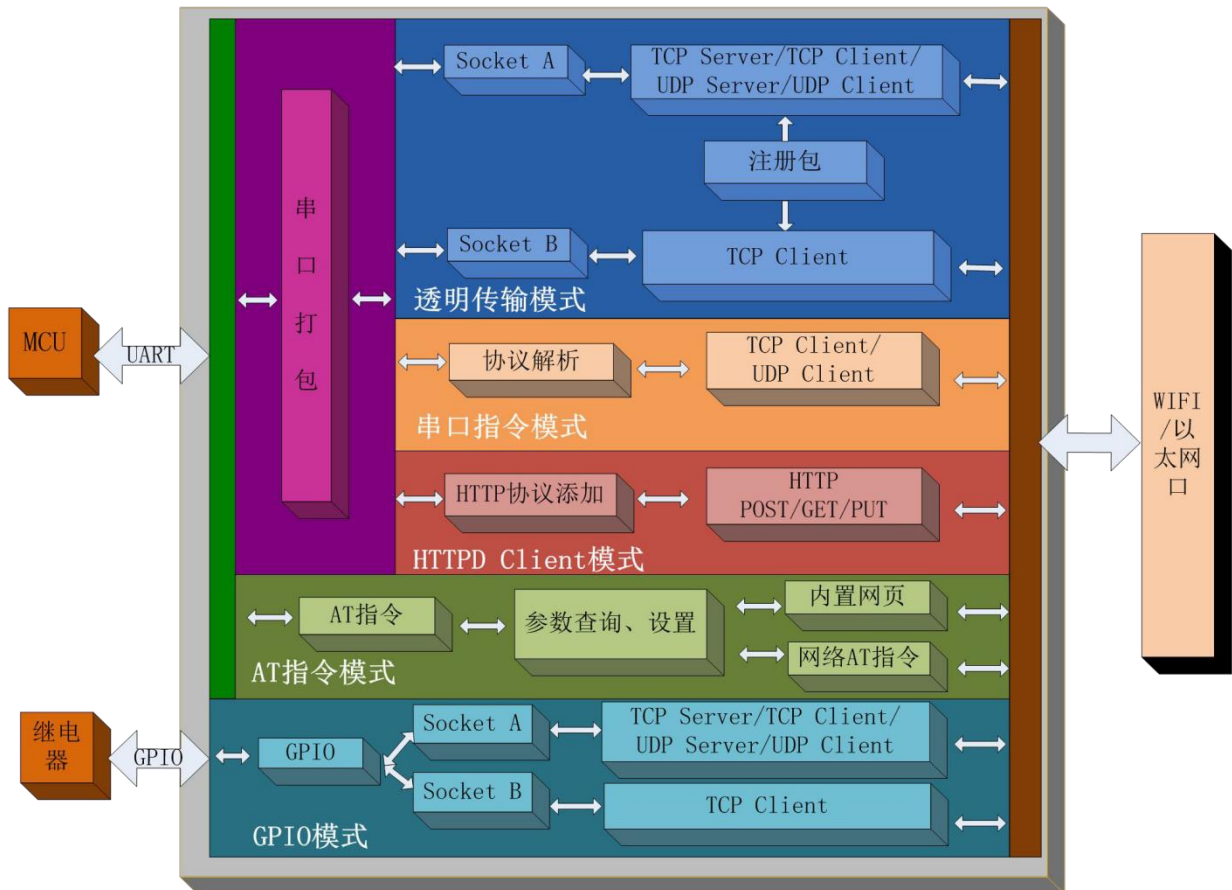


图 2 USR-WIFI232-A2 功能框图

2.1. 无线组网方式

USR-WIFI232-A2 的无线模块既可以配置为无线 STA，也可以配置成 AP。有 AT 命令、网页设置两种方式可以进行设置，如下：

(1) AT 命令设置方式：通过 AT+WMODE 进行设置，可以设置为 AP 或 STA

举例：将模块设置为 STA 模式，进入 AT 命令模式后，发送如下命令：

AT+WMODE=STA

AT+Z

模块重启后，即工作在 STA 模式。

(2) 网页设置方式如下：

举例，登录模块内置网页，进入模式选择页面，选择 Station 模式（将模块设置为 STA 模式），如下：

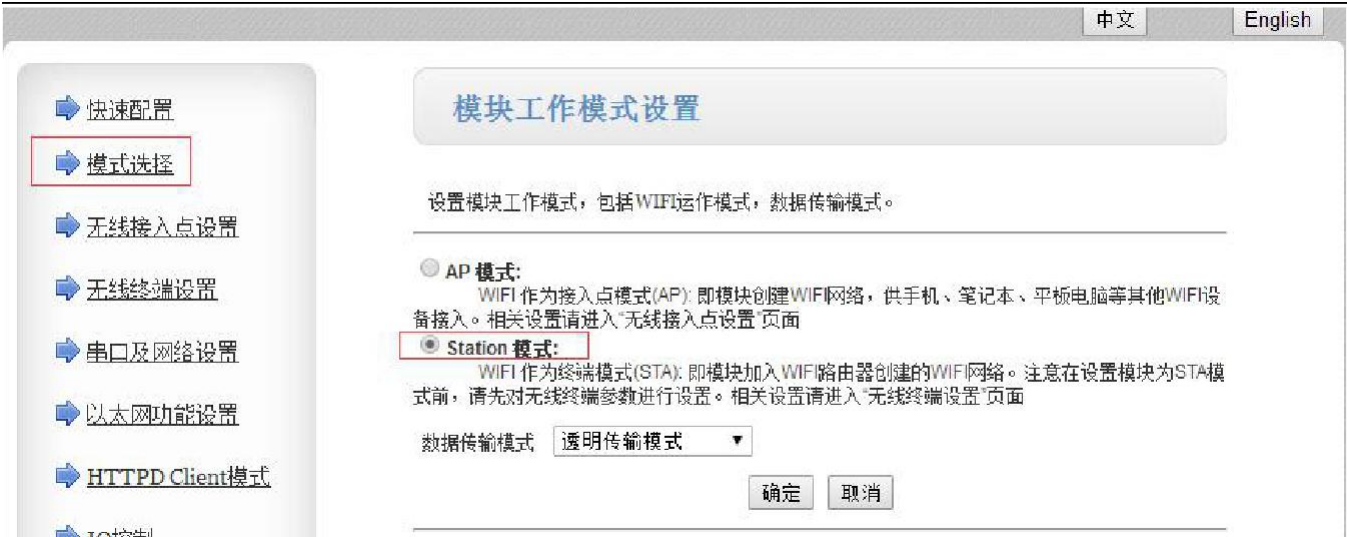


图 3 网页方式设置 WIFI 模式

单击确定后，进入模块管理页面，重启模块，即完成工作方式设置。

2.1.1. 基于 STA 的无线网络

USR-WIFI232-A2 作为 STA 是一种最常用的组网方式，由一个路由和多个 STA 组成一个无线网络，所有的 STA 都以 AP 做为无线网络的中心，STA 之间的相互通信都通过 AP 转发完成。如果 AP 已经接入外部网络，则设备数据可以传输到外网的服务器。如下图：

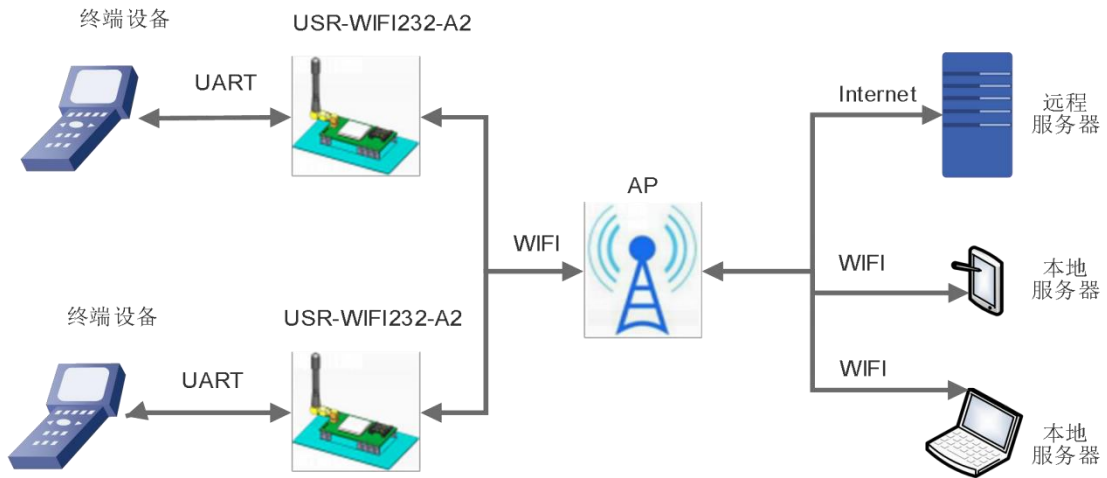


图 4 STA 方式组网

模块参数设置如下：

- (1) 设置模块工作方式

AT+WMODE=STA

- (2) 设置要连接路由器的 SSID、加密方式和密码

示例：**AT+WSSSID=USR-WIFI-TEST**

AT+WSKEY=WPA2PSK,AES,www.usr.cn

- (3) 根据实际应用设置模块的网络参数后，重启模块，完成参数设置。

AT+Z

注意：参数设置后需要“重启”才能生效，以刷新内存里的原有配置信息，重新开始运行，后续不再赘述。

2.1.2. 基于AP的无线网络

模块作为 AP 模式，可以通过手机/PAD/电脑在无需任何配置的情况下，快速接入模块进行数据传递。另外，还可以登陆模块的内置网页进行参数设置。

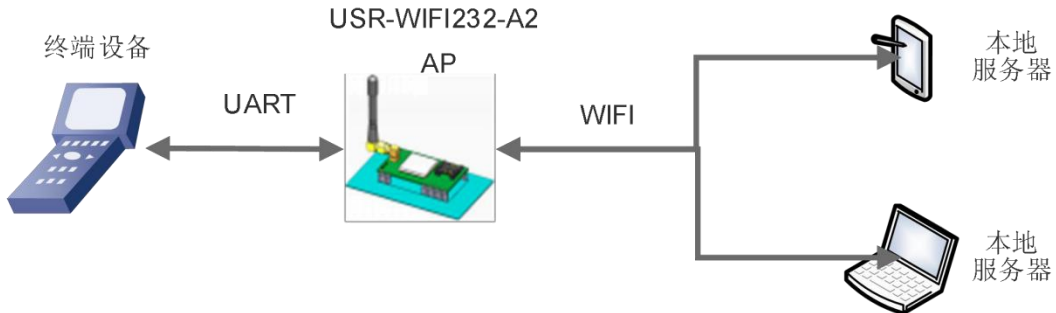


图 5 USR-WIFI232-A2 自组网 1

模块 TCPA 默认参数: TCP,Server,8899,10.10.100.100, 手机/PAD/电脑端作为 TCP Client 连接, 即可通信。

多个 USR-WIFI232-A2 可以通过自组网的方式轻松实现扩大整个无线网络的覆盖范围, 如下图, 编号为 1 的 USR-WIFI232-A2 模块作为一个 AP 使用, 2、3 号模块及电脑作为 STA 连到 1 号模块上, 这样所有 USR-WIFI232-A2 模块都可以通过电脑进行管理。

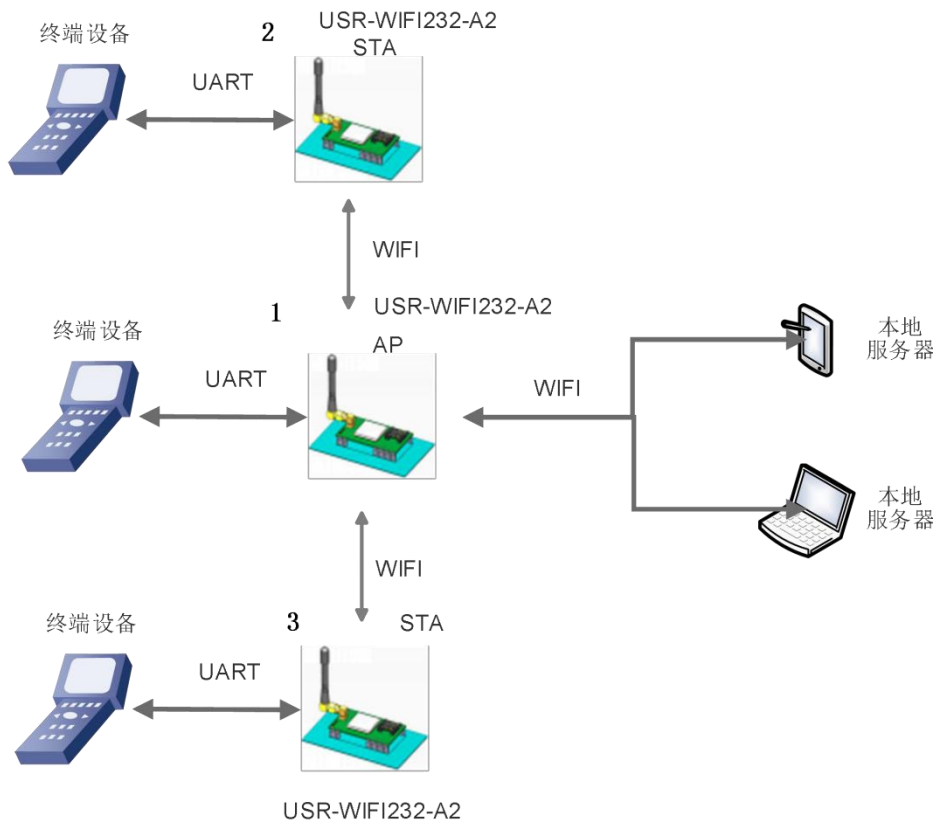


图 6 USR-WIFI232-A2 自组网 2

编号为 1 的模块工作在 AP 方式, 编号为 2、3 的模块工作在 STA 方式:

(1) 对于 1 号模块, 设置模块为 AP

AT+WMODE=AP

(2) 对于 2、3 号模块, 设置模块为 STA

AT+WMODE=STA

(3) 2、3 号模块作为 STA 连接到 AP（模块 1）上，因此，模块 2 和 3 要连接的 SSID 和密码即为模块 1 的参数。

1 号模块的 SSID 和密码可以使用如下 AT 指令查询：

AT+WAP

AT+WKEY

也可根据需要选择设置，或者使用默认参数，模块 1 参数设置示例如下

AT+WAP=11BGN,USR-WIFI232-A2-TEST,Auto （可选）

AT+WKEY=WPA2PSK,AES,12345678 （可选）

2、3 号模块参数设置示例如下（对应模块 1 的 SSID 和密码）

AT+WSSSID=USR-WIFI232-A2-TEST

AT+WSKEY=WPA2PSK,AES,12345678

(4) 设置模块 LANN 参数：

查询模块从 AP 获取到的 IP：

AT+WANN

设置模块局域网参数，与 WANN 查询到的 IP 不在一个网段即可：

AT+LANN

注意：作为 STA 的模块，在类似的应用需要保证 LAN IP 与从 AP 获得的 WAN IP 地址不在同一网段，否则将无法通信。

(5) 重启模块，完成参数设置。

2.1.3. AP+STA 方式的无线网络

USR-WIFI232-A2 模块开启 AP+STA 的功能后，模块的 STA 和 AP 接口同时可用。模块的 STA 接口与路由器相连，可通过 TCP/IP 与网络中的远程服务器相连；模块的 AP 接口可以被 PC/PAD 等连接（通过 TCP/IP 连接）。如此，网络中的服务器 TCP server、PC/PAD 等都可以对 USR-WIFI232-A2 模块所连接串口设备进行控制或者对模块本身参数进行设置，如下图：

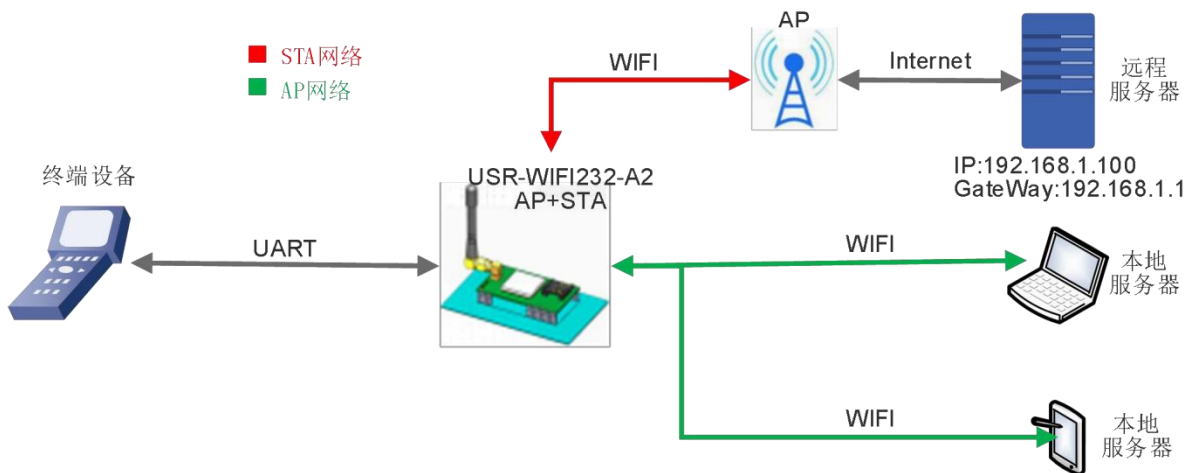


图 7 AP+STA 方式的无线网络

模块参数设置：

(1) 开启模块 AP+STA 功能

AT+FAPSTA=on

(2) 恢复出厂设置后生效

AT+RELD

(3) 将模块设置成 STA 模式

AT+WMODE=STA

此时，模块 AP 接口依然有效。

(4) 设置模块要连接路由的 SSID 和密码（根据路由实际参数进行设置）

示例：**AT+WSSSID=USR-WIFI-TEST**

AT+WSKEY=WPA2PSK,AES,www.usr.cn

(5) 设置网络

TCPA 网络参数设置，可使用默认，如下：

AT+NETP=TCP,Server,8899,10.10.100.100

模块作为 TCP Server，PC/PAD 作为 TCP Client 进行通信。

TCPB（默认开启）设置要连接到的远程服务器的 IP 和端口号（根据实际参数进行设置）

示例：**AT+TCPADDB=192.168.1.100**

AT+TCPPTB=18899

(6) 重启模块，完成参数设置

注意事项：

当 AP+STA 功能开启时，STA 端口需要连接上其他路由器。否则 STA 端口会不断扫描路由器，当扫描时会对 AP 端口造成一定影响，如丢数据等。

如果用户确定此时 STA 没法连接上 AP，可以将模块设置为 AP 或者可以用命令停止 STA 端口的扫描：

将模块设置为 AP

AT+WMODE=AP

该命令重启后生效。

或者停止 STA 的扫描

AT+STTC=on/off

on 表示扫描路由器，off 为不扫描，该命令重启后不保存。

AT+FSTTC=on/off

该命令可以保存，重启后生效。

2.2. 以太网接口组网功能

USR-WIFI232-A2 模块提供一个 100M 以太网接口，通过这个 100M 以太网接口，用户可以实现 WIFI 口、串口、以太网口，三个接口互通。若用户对此功能没有特殊要求，为了降低功耗，以太网功能默认是关闭的，可以使用 AT 命令开启以太网接口：

AT+FEPHY=on

上述设置在恢复出厂设置后生效：

AT+RELD

注意 AT+RELD 命令不会恢复上述设置，并且之后恢复出厂设置，网口也是一直开启的，也可以使用以下 AT 命令关闭以太网接口：

AT+FEPHY=off

恢复出厂设置后生效。

在组网方面，USR-WIFI232-A2 模块支持桥接模式和路由模式来对应不同的具体应用，可以通过 AT 命令做

版本切换（如下面所描述的 N-Ver 和 Z-Ver）。

2.2.1. USR-WIFI232-A2 以太网接口功能（AP LAN）

USR-WIFI232-A2 模块作为 AP，以模块为中心组成一个网络，网络中所有设备的 IP 地址与模块工作在同一个网段，可以互通。

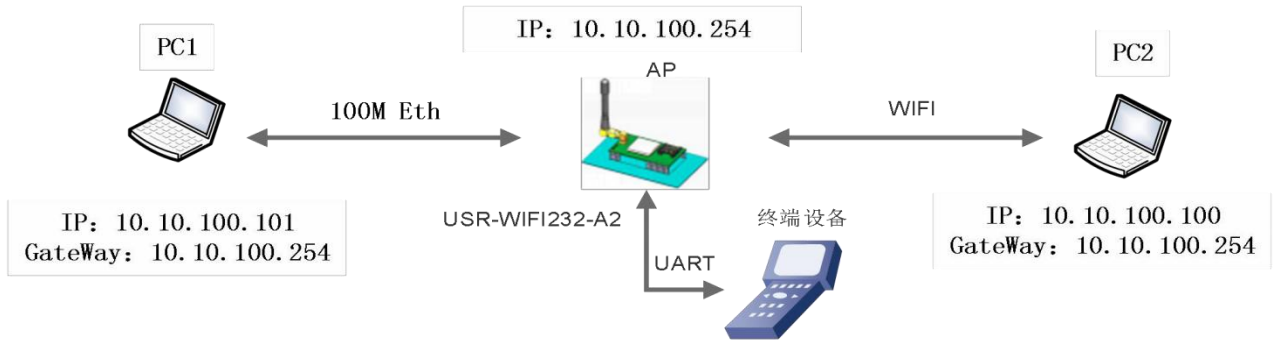


图 8 USR-WIFI232-A2 以太网接口功能（AP LAN）

模块参数设置：

(1) 使能以太网接口

AT+FEPHY=on

(2) 恢复出厂设置，以使上述设置生效

AT+RELD

注意 AT+RELD 命令不会恢复上述设置。

(3) 设置模块为 AP

AT+WMODE=AP

(4) 模块局域网参数，默认可不用设置，也可以根据需求修改模块 IP 地址（DHCP 网关）和子网掩码，这里使用默认值：

AT+LANN=10.10.100.254,255.255.255.0

(5) 根据需要选择设置模块 AP 模式下的参数

示例：**AT+WAP=11BGN,WIFI232-A-TEST,Auto** （选择设置）

AT+WKEY=WPA2PSK,AES,www.usr.cn （选择设置）

(6) 重启模块，完成参数设置。

2.2.2. USR-WIFI232-A2 以太网接口功能（AP WAN）

USR-WIFI232-A2 模块做为 AP，以太网接口设置为 WAN 口，连接至可上外网的路由上，开启 DHCP 服务器功能，此时模块作为二级路由器使用，PC 或者其他智能手持设备连接模块 AP 即可上网，此时模块默认 AP 通常为 USR-WIFI232-A2_xxxx，无加密，可以通过网页或 AT 命令进行设置。

模块连到 AP 后，从 AP 处获得 IP 地址（如图 192.168.1.10）。模块本身组成一个子网（默认 10.10.100.254），以太网接口上的设备由模块分配地址（如图 10.10.100.100，如下图）：

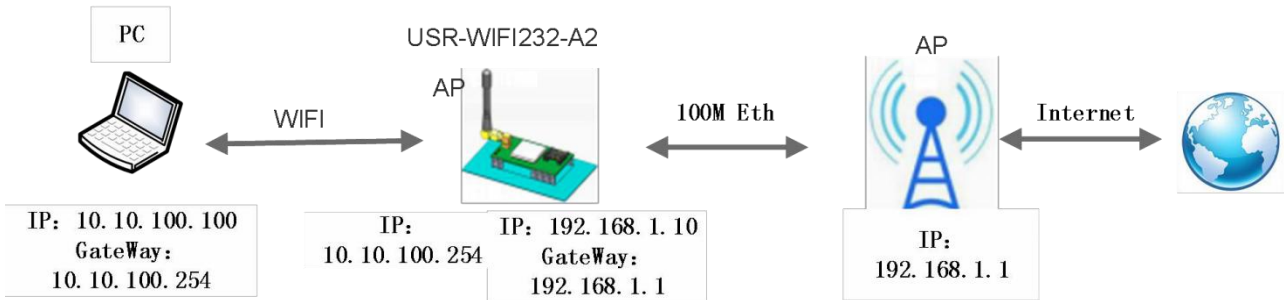


图 9 USR-WIFI232-A2 以太网接口功能 (AP WAN)

模块参数设置:

(1) 使能以太网接口

AT+FEPHY=on

(2) 设置模块以太网口工作在 WAN 口方式

AT+FVEW=enable

(3) 恢复出厂设置, 以使上述设置生效

AT+RELD

注意: AT+RELD 命令不会恢复上述设置。

(4) 模块工作在 AP 模式下, 开启 DHCP (默认, 选择设置)

AT+WMODE=ap

AT+DHCPDEN=on

(5) 考虑到安全, 可以修改 AP 名称及加密参数 (可选)

AT+WAP==11BGN,A2-WIFI-TEST,Auto (选择设置)

AT+WKEY=WPA2PSK,AES,www.usr.cn (选择设置)

(5) 可以选择对模块局域网参数进行设置, IP 地址 (DHCP 网关) 和子网掩码 (可选)

AT+LANN=192.168.2.1,255.255.255.0

注意: 需要保证设置的 LAN IP 地址不能与模块从 AP 获得的 WAN IP 地址在同一网段!

(6) 重启模块, 完成参数设置。

2.2.3. USR-WIFI232-A2 以太网接口功能 (STA N-Ver)

USR-WIFI232-A2 模块作为 STA (软件为 N-Ver), 模块工作在路由模式。模块连到 AP 后, 从 AP 处获得 IP 地址 (如图 192.168.1.101)。模块本身组成一个子网 (默认 10.10.100.254), 以太网接口上的设备由模块分配地址 (如图 10.10.100.101)。这样如图 PC1 处于子网内 (NAT), 所以从 PC1 发起连接, 可以连到 PC2 (因为 USR-WIFI232-A2 工作在路由模式), 但 PC2 不能主动连接到 PC1。

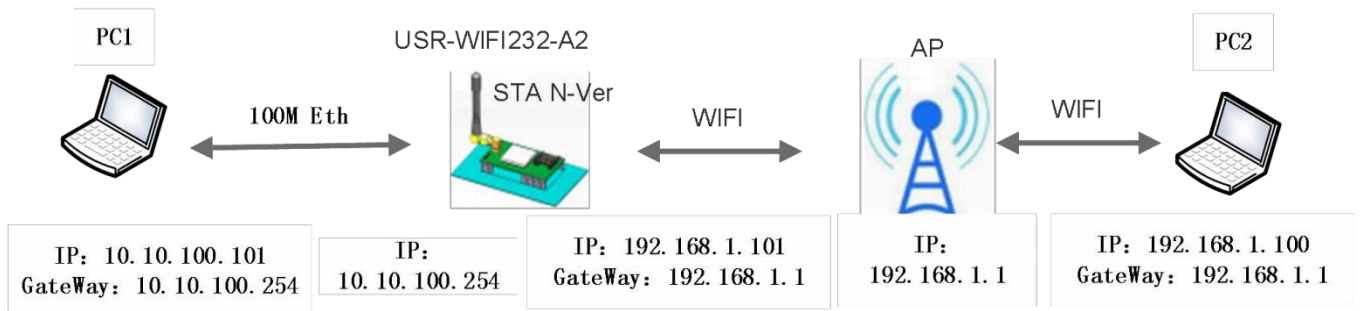


图 10 USR-WIFI232-A2 以太网接口功能 (STA N-Ver)

模块参数设置:

- (1) 设置模块软件版本为 N-Ver

AT+FVER=n

- (2) 使能以太网接口

AT+FEPHY=on

- (3) 恢复出厂设置，以使上述设置生效

AT+RELD

注意 AT+RELD 命令不会恢复上述设置。

- (4) 设置模块为 STA

AT+WMODE=STA

- (5) 设置模块要连接路由的 SSID 和密码（根据路由实际参数进行设置）

示例：**AT+WSSSID=USR-WIFI-TEST**

AT+WSKEY=WPA2PSK,AES,www.usr.cn

- (6) 设置模块局域网参数，IP 地址（DHCP 网关）和子网掩码

查询模块从 AP 处获取到的 IP：

AT+WANN

设置模块局域网参数，保证 LAN IP 地址不能与模块从 AP 获得的 WAN IP 地址在同一网段，本例由于不在一个网段，因此可以不用设置，使用默认即可：

AT+LANN=10.10.100.254,255.255.255.0（选择设置）

- (7) 重启模块，完成参数设置。

2.2.4. USR-WIFI232-A2 以太网接口功能（STA Z-Ver）

USR-WIFI232-A2 模块做为 STA，模块工作在桥接模式。模块连到 AP 后，以太网接口上的设备会从 AP 处获得 IP 地址（如图 192.168.1.101）。此时整个网络，模块如同一个透明的设备，PC1、PC2 之间可以互通，而不受任何约束。但是 USR-WIFI232-A2 模块如果要与其它设备互通，需要静态设置 LAN IP 地址（如图 192.168.1.10）。

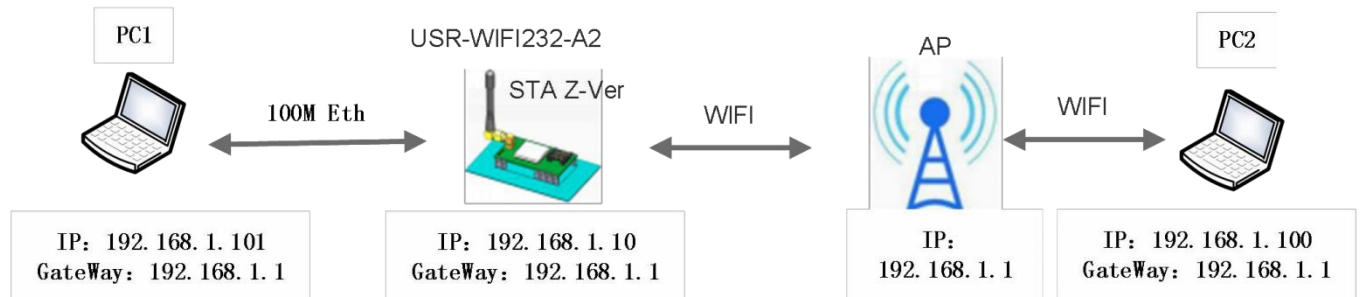


图 11 USR-WIFI232-A2 以太网接口功能（STA Z-Ver）

模块参数设置：

- (1) 设置模块软件版本为 Z-Ver

AT+FVER=z

- (2) 使能以太网接口

AT+FEPHY=on

- (3) 恢复出厂设置，以使上述设置生效

AT+RELD

注意：AT+RELD 命令不会恢复上述设置。

(4) 设置模块为 STA

AT+WMODE=STA

(5) 设置模块要连接路由的 SSID 和密码

示例：AT+WSSSID=USR-WIFI-TEST

AT+WSKEY=WPA2PSK,AES,www.usr.cn

(6) 设置模块局域网参数，IP 地址（DHCP 网关）和子网掩码

AT+LANN=192.168.1.10,255.255.255.0

(7) 重启模块，完成参数设置。

2.3. 工作模式

模块共有以下工作模式：透明传输模式、串口指令模式、GPIO 模式、HTTPD Client 模式、AT 命令模式、MODBUS TCP<=>MODBUS RTU。除 AT 命令模式，其余模式之间的切换可以通过模块内置网页（请查阅本手册“3.1.3 模式选择页面”章节）

或者 AT 命令（请查阅“3.2.4.8. AT+TMODE”章节）进行设置；

除 GPIO 模式，其余模式通过串口先后发送“+++”和“a”，模块接收到后顺序返回确认码“a”和“+ok”，标志切换至 AT 命令模式，使用 AT+ENTM 可以使模块从 AT 命令模式返回至原工作模式，具体可参考“3.2.1. 串口 AT 命令”章节。

2.3.1. 透明传输模式

USR-WIFI232-A2 模块默认即为串口透明传输模式，所有需要收发的数据都被在串口与 WIFI 接口之间做透明传输，不做任何解析，最大程度的降低了用户使用的复杂度。

2.3.2. 串口指令模式

在此模式下，当 USR-WIFI232-A2 模块作 UDP Client 或 TCP Client 时，允许用户将串口的数据发往不同的服务器端。

客户 MCU 按照下面的格式发送数据包，模块解析完成后，只将 n 字节的数据发送到目标地址。当有数据返回时，不做解析直接将数据从串口输出。

表 2 串口指令模式协议表

包头	长度	功能字	备用参数区	目标端口	目标地址	数据	和校验
2	2 (n+m+5)	1	2	2	m	n	1

包头：

恒为 0x55 0xaa

长度：

功能字开始，到校验之前（不包含校验）的所有字节数的总合。**高字节在前**

功能字：

Bit0: (UDP: 0; TCP: 1)

Bit1: (短连接: 0; 长连接: 1)

Bit2: (IP: 0; 域名: 1)

Bit7: (精简协议: 0; 全协议: 1) **注意: 目前只支持精简协议**

注:

- 对于 Bit1, 若为短连接, 那么发送数据后, 会断开连接; 若为长连接, 那么发送数据后, 连接将会一直保持, 直到重新改变目标地址为止
- 对于 Bit2, 代表目标地址为 IP 还是域名, 如果为 IP, 则目标地址为 4 字节; 如果为域名, 则目标地址长度为整个域名字符串的长度 (其中目标地址的最后一字节为 0x00, 也就是字符串的结尾, 域名的长度是不定)
- 对于 Bit7, 精简协议下, 回复帧只包含数据; 全协议下, 回复帧会有发送失败, 等待超时, UDP 广播下响应设备 IP 等帧格式

备用参数区:

第一个字节: 如果为短连接, 本位置为 TCP 等待超时时间 (1-255), 如果发送命令完成后, 未收到响应, 则等待相应的秒数, 若为 5, 则表示最大等待 5s 断开连接; 如果发送命令后, 立即收到返回数据, 则立即断开连接; 如果为长连接, 此处为 0x00。

第二个字节: 预留

目标端口:

小端格式, 低字节在前, 比如端口 23, 在这里的顺序为 17 00

目标地址:

如果为 IP, 则为 4 字节, 比如 192.168.0.7 表示为 07 00 A8 C0; 如果为域名, 那么地址长度不定, 以 '\0' 结尾

数据:

长度可变, 最大不超过 1000 字节

校验:

从功能字开始算起, 到校验字节之前, 加和校验。

下面是具体的应用举例:

发送数据: 55 aa 00 0a 00 00 00 21 00 85 00 A8 C0 01 0f

长度字节 00 0a: 长度为 n+m+5, 此处为 10

功能字 00: UDP 方式

目标 ip 地址 85 00 A8 C0: 192.168.0.133

数据区域 00: 长度为 1,

校验计算: $0x00+0x00+0x00+0x21+0x00+0x85+0x00+0xA8+0xC0+0x01=0x0f$

2.3.3. GPIO 模式

GPIO 模式下 UART 的 4 个引脚定义为 GPIO, nReady, nLink 也定义成 GPIO。

模块工作在 GPIO 模式时, PC 或其它网络设备可以通过 WIFI 与模块建立连接 (TCP/UDP), 然后通过命令控制 GPIO 或读 GPIO 状态。命令如下:

- GPIO n IN: 设置 GPIO_n 为输入, 返回 GPIO OK 或 GPIO NOK
- GPIO n OUT 0: 设置 GPIO_n 为输出低电平, 返回命令 OK 或命令 NOK
- GPIO n OUT 1: 设置 GPIO_n 为输出高电平, 返回命令 OK 或命令 NOK
- GPIO n SW: 设置 GPIO_n 为输出并改变原来高低电平状态, 返回 GPIO OK 或 GPIO NOK
- GPIO n PWM m1 m2: 设置 GPIO_n 输出一个高低变化的电平, m1 为高电平时间, m2 为低电平时间 (时间单位 ms, 最小 10 ms), 返回 GPIO OK 或 GPIO NOK
- GPIO n GET: 读取 GPIO_n 状态, 返回 I0, I1, O0, O1 分别表示输入低, 输入高, 输出低, 输出高。
- 注意: n 可以为 3,4,5,6,8,9, 与模块 Pin 脚对应。其中 GPIO 4 只能做输入, GPIO 3 只能做为输出。GPIO READ 返回当前所有 IO 的状态, 与 GPIO n GET 的表示方法一致。如, I1I1I0I0I0I0O1, I 表示输入,

O 表示输出。0 表示低，1 表示高。

GPIO4 引脚逻辑上是取反的。读到 1 实际为 0，读到 0 实际为 1。

2.3.4. HTTPD Client 模式

HTTPD Client 模式支持 POST、PUT、GET 三种 HTTP 请求方式。用户在用 AT 命令或是网页设置好 HTTP 报头的具体内容后。每次发送数据时，模块会自动将所发送的数据封装成 HTTP 协议数据，发送到指定 HTTP 服务器上。而从服务器接收到的数据会直接传输到串口，不做任何处理。

下面是具体的应用举例：

首先用 AT 命令设置 HTTP 的相关参数

表 3 HTTPD 相关命令表

AT 命令	说明
AT+HTTPURL=test.usr.cn,80	设置服务器的地址和端口
AT+HTTPTP=POST	设置 HTTP 类型，GET、PUT 或 POST
AT+HTTPPH=/2.php?	设置 HTTP 报头的路径，最长 50 个字节
AT+HTPCN=keep-alive	设置 HTTP 报头的 Connection，最长 20 个字节
AT+HTTPUA=lwip13.2	设置 HTTP 报头的 User-Agent，最长 20 个字节

如果发送的数据为 1234。

则在 test.usr.cn 的 80 端口上就会收到如下数据

```
POST /2.php? HTTP /1.1
Connection:keep-alive
User-Agent:lwip1.3.2
Content-Length:4
Host:test.usr.cn:80
```

1234

如果 HTTP 类型是 GET，则 test.usr.cn 的 80 端口上收到的数据为

```
GET /1.php?data= 1234 HTTP /1.1
Connection:keep-alive
User-Agent:lwip1.3.2
Host:test.usr.cn:80
```

请求方式是 POST 或是 PUT 时，串口的数据会加到 HTTP 协议头后面的位置；当请求方式是 GET 时，串口的数据会加到协议头路径的后面。

用户可以在新版定义方式中自定义 HTTP 报头的内容，可以根据自己的需求，任意的添加、删除、修改每一条 HTTP 报头的内容（如果 HTTP 请求类型是 POST/PUT，模块会自动添加 Content-Length）。设置的指令包括 AT+HTPMODE、AT+HTPSV、AT+HTTPTP、AT+HTPURL、AT+HTPHEAD，具体的命令设置过程请参照 AT 命令集章节。同样，在网页中也有相应的设置页面。

注意：上述的定义方式，称为旧版定义方式。在新版设置方式中，如果用 AT 命令设置 HTTP 报头时，请用“<<CRLF>>”代替回车换行，在内置网页设置的时候不需要考虑回车的问题。

2.3.5. AT 命令模式

在 AT 命令模式下，用户可以通过发送 AT 命令来查询模块当前状态或设置模块的参数。具体进入和退出 AT 命令模式的方法和时序，见本手册“3.2 命令配置”章节。

2.4. Socket 通信

Socket A 的工作方式包括：TCP Server、TCP Client、UDP Server、UDP Client，目前 Socket B 只支持 TCP client。

当 Socket A 设置成 TCP Server 时，可支持最多达到 32 个 TCP Client 的 TCP 链路连接。在多 TCP 链路连接方式下，从 TCP 传输的数据会被逐个转发到串口上。从串口上过来的数据会被复制成多份，在每个 TCP 链接转发一份。具体数据流程图所示：

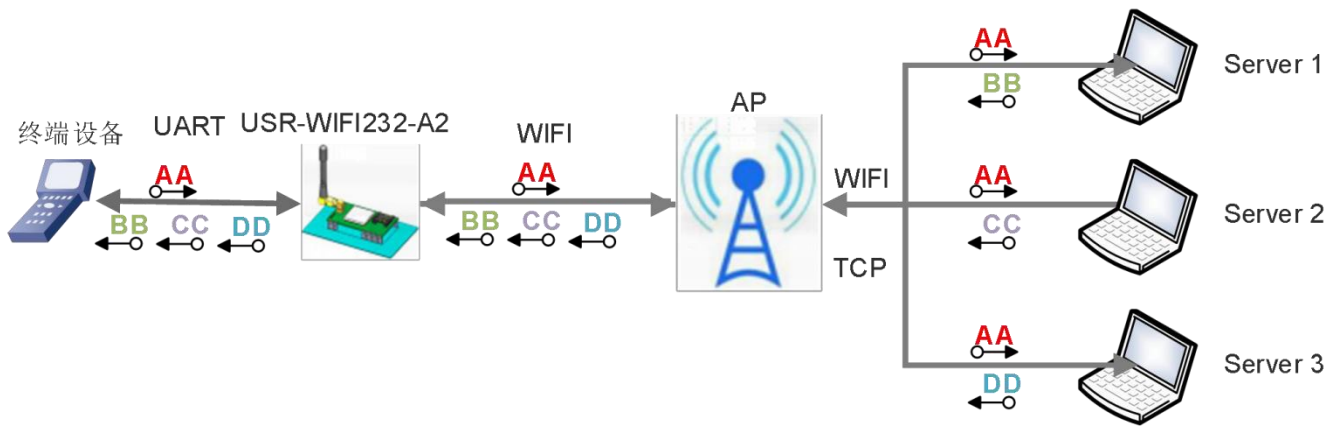


图 12 多 TCP 链接数据传输图示

Socket A 设置：AT+NETP/AT+ TCPDIS/AT+ TCPTO/AT+ TCPLK

Socket B 设置：AT+TCPB/AT+TCPPTB/TCPADDB/TCPTOB/TCPLKB

具体 AT 命令参照本手册“AT 命令集”章节进行设置。

2.5. UART 成帧机制

2.5.1. 串口参数

表 4 串口参数

项目	参数
波特率	300, 600, 1200, 1800, 2400, 4800, 9600, 19200, 38400, 57600, 115200, 230400, 345600, 460800
数据位	5, 6, 7, 8
停止位	1, 2
校验位	None (无校验位), Even (偶校验), Odd (奇校验)
流控/485	NFC: 无硬件流控 FC: 有硬件流控

网页设置

登录内置网页，在“串口及网络设置”页面可以对串口参数进行设置，如下：



图 13 网页设置串口参数

AT 命令设置

若需要修改模块波特率为 115200bps，设置命令如下：

AT+UART=57600,8,1,None,NFC

2.5.2. UART 自由组帧模式

模块的默认的 2 个字节间隔时间为 50ms，即间隔时间大于 50ms 时，一帧结束。这个间隔时间可以通过 AT 命令设置成 10ms，以满足客户对于串口转发效率的需求，设置命令如下：

AT+FUARTTE=fast

设置完成后，需要用恢复出厂设置命令使能上述设置：

AT+RELD

注意 AT+RELD 命令不会恢复上述这个设置。

经测试，如果设置成 10ms，从 WIFI ->UART->WIFI 的回环，如果数据量不大，延时在 40~50ms 左右。

但是如果间隔时间为 10ms，而客户的 MCU 不能保证在 10ms 内发出下一个字节的，则串口数据可能被分断。

若要恢复默认的自由组帧时间间隔 50ms，可以使用如下 AT 命令：

AT+FUARTTE=normal

设置完成后同样需要使用恢复出厂设置命令使能上述设置。

具体的 UART 自动成帧操作请参见本手册“AT 命令集”章节的 UARTF/UARTFT/UARTFL 命令介绍。

2.5.3. UART 自动成帧模式

对于串口上定长的数据帧，可以通过开启 UART 自动成帧功能，并设置自动成帧触发时间及触发帧长后，模块会把从串口上收到的数据自动组成帧，转发到网络上去。

1. 自动成帧触发帧长：是指模块从串口接收到指定字节数后，组成数据帧，转发到网络上。
2. 自动成帧触发时间：是指如果在触发时间内，从串口接收到的数据不足自动成帧触发帧长时，模块将把已收到的数据转发到网络上去。

自动成帧的时间从模块从串口上收到第一个字节开始计算。如下图所示：

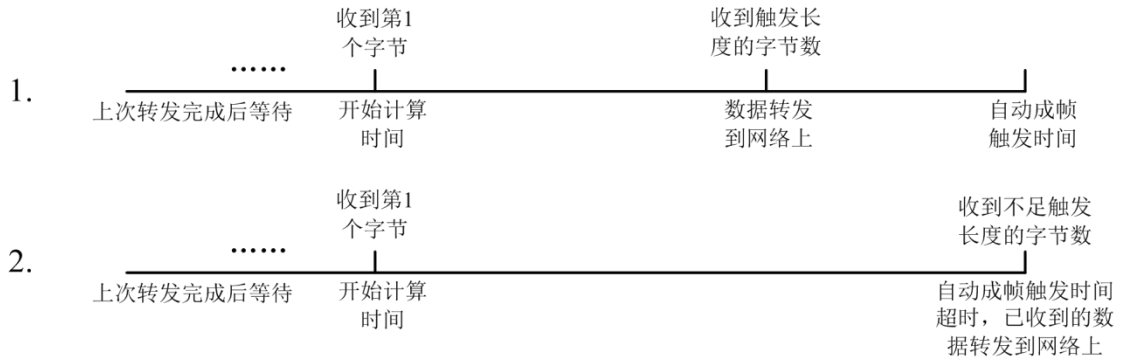


图 14 自动成帧功能示意图

具体的 UART 自动成帧操作可通过模块内置网页“串口及网络设置->串口自动成帧设置”部分进行设置或者使用 AT 命令进行设置，AT 命令设置请参见本手册“AT 命令集”章节的 UARTF/UARTFT/UARTFL 命令介绍。

2.6. nReady 引脚信号设置

模块默认 nReady 是电平模式的，可以用 AT 命令设置为心跳模式：

AT+FNRDY=beat

设置完成后，需要用恢复出厂设置命令使能上述设置：

AT+RELD

注意 AT+RELD 命令不会恢复上述这个设置。

2.7. 特色功能设置

2.7.1. 类 RFC2217 自适应波特率功能

RFC2217 是一个通过以太网即时修改设备串口参数的一个标准协议，本设备支持一个类似 RFC2217 的协议，不是标准 RFC2217，实现同样的功能，但是协议更简单。可用 AT 命令打开模块的自适应波特率功能：

AT+AABR=on

本命令所作的修改立即生效，不需要重启，重启后模块后恢复之前的波特率。

2.7.2. RFC2217 协议说明

协议长度为 8 个字节，具体协议内容如下，举例的数值为 HEX 格式：

名称	包头	波特率	位数参数	和校验
位数(bytes)	3	3	1	1
说明	三个字节减少误判	三个字节表示一个波特率值，高位在前	不同的 bit 来表示不同的含义，见附表	前面四位的和校验，忽略进位
举例 (115200, N, 8, 1)	55 AA 55	01 C2 00	83	46
举例 (9600, N, 8, 1)	55 AA 55	00 25 80	83	28

附：串口参数位 bit 含义说明

位号	说明	值	描述
1:0	数据位选择	00	5 位数据位
		01	6 位数据位
		10	7 位数据位
		11	8 位数据位
2	停止位	0	1 位停止位
		1	2 位停止位
3	校验位使能	0	不使能校验位
		1	使能检验位
5:4	校验位类型	00	ODD 奇校验
		01	EVEN 偶校验
		10	Mark 置一
		11	Clear 清零
7:6	无定义	00	请写 0

2.7.3. 快速联网协议 (usr-link)

模块工作在 AP 模式下时，会开启一个用于接收快速联网协议命令的 UDP 端口，端口号为 49000。手机可与模块 WIFI 网络直连，通过 UDP 协议下的命令，查询 SSID 信息列表和设置路由器 SSID 及密码。设置完成后，模块会自动重启，连接至路由器，此时工作在 STA 模式。

协议格式说明：

表 5 查询指令

序号	名称	字节数	说明
1	包头	1	固定值 0xFF
2	长度	2	长度之后（不包括长度），校验字之前（不包括校验字）的所有字节数。
3	命令字	1	命令类型，0x01 为查询指令
4	校验字	1	包头之后（不包括包头），校验字之前（不包括校验字）的

			所有字节的累加和。
--	--	--	-----------

表 6 查询回复指令

序号	名称	字节数	说明
1	包头	1	固定值 0xFF
2	长度	2	长度之后（不包括长度），校验字之前（不包括校验字）的所有字节数。
3	命令字	1	命令类型，查询指令对应的回复指令为 0x81
4	AP 个数	1	当前搜索到的 AP 的个数
5	SSID1	不定长	路由器 1 的 SSID。
6	结束符	1	路由器 1 的 SSID 结束符，固定值 0x00。
7	信号强度 1	1	路由器 1 网络的信号强度，范围 0~100，对应的实际值为 0%~100%。
8	结束符	2	信号强度 1 的结束符，0x0D，0x0A。
...
M	SSIDn	不定长	路由器 n 的 SSID。
M+1	结束符	1	路由器 n 的 SSID 结束符，固定值 0x00
M+2	信号强度 n	1	路由器 n 网络的信号强度，范围 0~100，对应的实际值为 0%~100%。
M+3	结束符	2	信号强度 n 的结束符，0x0D，0x0A。
M+4	校验字	1	包头之后（不包括包头），校验字之前（不包括校验字）的所有字节的累加和。

例子：

手机发送给模块（十六进制数）：FF 00 01 01 02

模块返回给手机（十六进制数）：FF 00 14 81 02 54 45 53 54 31 00 40 0D 0A

54 45 53 54 32 00 37 0D 0A 1F

解释：手机向模块发送查询指令，查询路由器相关信息。模块返回给手机的信息是：有 2 个路由器，路由器 1 的 SSID 为“TEST1”，信号强度为 64%；路由器 2 的 SSID 为“TEST2”，信号强度为 55%。

注：模块回复的路由器信息是根据信号强度排序过的。

表 7 设置指令

序号	名称	字节数	说明
1	包头	1	固定值 0xFF
2	长度	2	长度之后（不包括长度），校验字之前（不包括校验字）的所有字节数。
3	命令字	1	命令类型，0x02 为设置指令。
4	保留字	1	默认为 0x00
5	SSID	不定长	路由器的 SSID。
6	分隔符	2	SSID 结束符，固定值 0x0D，0x0A。
7	密码	不定长	路由器的密码。
8	校验字	1	包头之后（不包括包头），校验字之前（不包括校验字）的所有字节的累加和。

表 8 设置回复指令

序号	名称	字节数	说明
1	包头	1	固定值 0xFF
2	长度	2	长度之后（不包括长度），校验字之前（不包括校验字）的所有字节数。
3	命令字	1	命令类型，0x82 为设置指令对应的回复指令。
4	校验值	1	SSID 的校验结果，如果可以查到此 SSID 对应的网络值为 0x01，如果查不到，值为 0x00。
5	校验值	1	密码的校验结果，如果密码的格式正确值为 0x01，如果不正确，值为 0x00。
6	校验字	1	包头之后（不包括包头），校验字之前（不包括校验字）的所有字节的累加和。

例子：

手机发送给模块（十六进制数）：FF 00 0F 02 00 54 45 53 54 31 0D 0A 31 32 33 34 35 36 CE

模块返回给手机（十六进制数）：FF 00 03 82 01 01 87

解释：手机向模块发送设置指令，设置 SSID 为“TEST1”，密码为“123456”。模块返回给手机的信息是：存在 SSID 为“TEST1”的网络，密码格式正确。

2.7.4. 注册 CLOUD 功能

注意：本功能在 V6.01T.20 及以上版本支持。

模块支持注册 CLOUD 功能，即支持接入有人云，主要是用于实现设备与设备、设备与上位机（Android、IOS、PC）之间的数据透传，接入设备几乎不需做修改便可接入实现远程透传数据。有人云适用于远程监控与控制、物联网、车联网、智能家居等领域。关于有人云的相关信息请浏览 <http://cloud.usr.cn> 获取更多资料。

以下图中的设备 A 与设备 B 之间的点对点数据传输情况为例，简单介绍有人云的应用：



图 15 有人云功能图

假设，设备 B 执行的动作，需要设备 A 的数据作为触发条件，完整的流程如下图：



图 16 数据转发流程

目前公司的有人云的地址是 `clouddata.usr.cn`，端口 15000，设备编号是 20 位，通信密码最大 8 位，设备有人云接入 AT 命令设置流程：

(1) 设置模块为 STA：

AT+WMODE=STA

(2) 设置模块连接路由的 SSID 和密码，示例：

AT+WSSSID=USR-WIFI-TEST

AT+WSKEY=WPA2PSK,AES,www.usr.cn

(3) 开启 CLOUD 注册功能：

AT+REGEN=CLOUD

(4) 设置设备编号和通讯密码：

AT+REGCLOUD=00004219000000000600,123456

(5) 设置要连接的有人云服务器和端口：

AT+NETP=TCP,Client,15000,clouddata.usr.cn

(6) 重启模块，完成参数设置。重启连接网络后，串口输出 “E3 8E 38 00 01 06 F9” (Hex)，表示有人云接入成功。

2.7.5. 自定义心跳包

注意：本功能在 V6.01T.20 及以上版本支持。

在透传模式下，用户可以选择开启自定义心跳包功能，心跳包可以选择向网络服务器端或者串口设备端发送，示意框图如下：

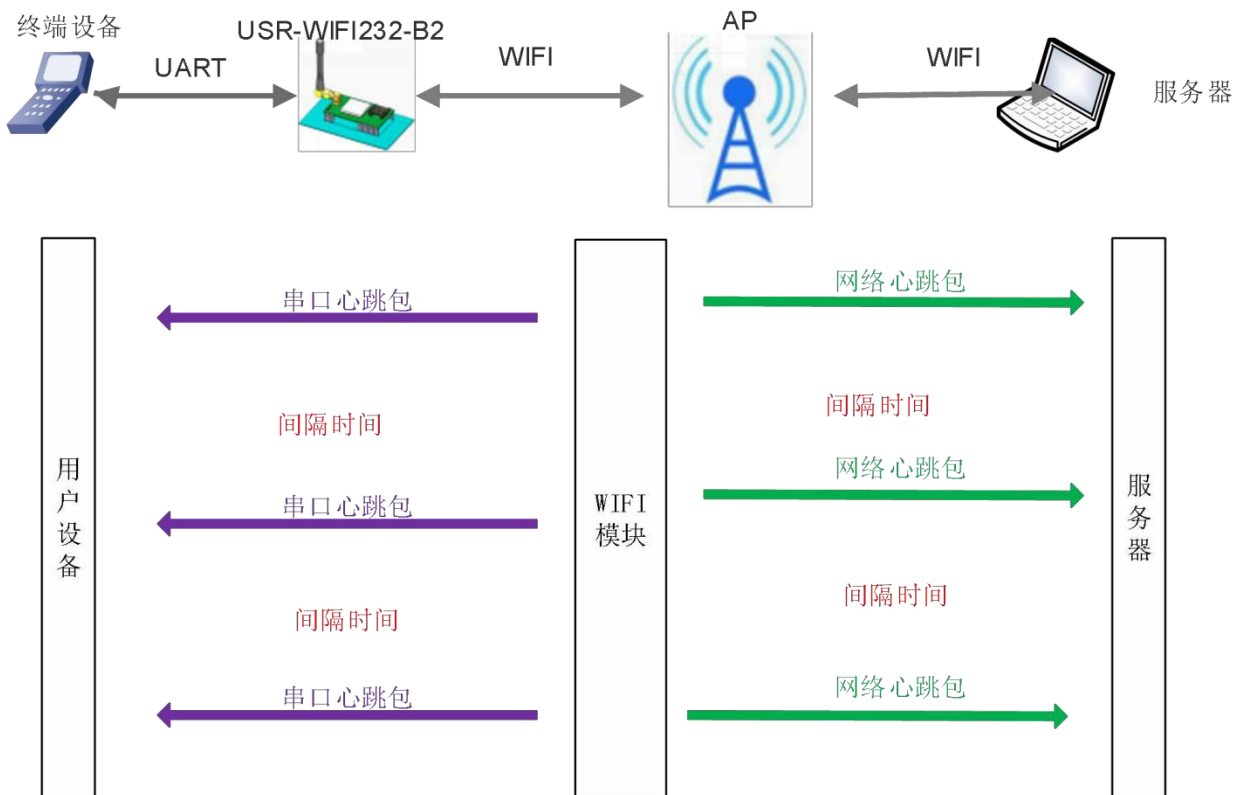


图 17 自定义心跳包功能框图

向网络端发送主要目的是为了与服务器保持连接，同时让长时间空闲（很长时间内不向服务器发送数

据) 的模块检测当前连接状态是否有效。

在服务器向设备发送固定查询指令的应用中, 为了减少频繁交互, 用户可以选择, 用向串口设备端发送心跳包 (查询指令), 来代替从服务器发送查询指令。

开启自定义心跳包功能, AT 命令设置步骤如下:

(1) 使能发送心跳包功能

AT+HEARTEN=on

(2) 设置心跳包发送方向类型 (NET 或 COM), 例如, 设置心跳包向网络服务器端发送。

AT+HEARTTP=NET

(3) 设置心跳包数据 (最大 40 个字节), 例如, 将数据设置为字符串 `www.usr.cn`, 需要先转换为十六进制的字符串为 `7777772E7573722E636E`。

AT+HEARTDT=7777772E7573722E636E

(4) 设置心跳包发送间隔时间, 可设置范围 1-65535s, 默认 30。例如, 将发送间隔时间设置为 30 秒

AT+HEARTTM=30

除了做以上设置外, 还要对网络连接如 socket A 和 socket B 的设置, 请参考 2.4 章节。完成设置后, 重启模块, 当 socket A 或 socket B 连接上服务器后, 如果设备在 30 秒内无数据传输, 则模块会向服务器发送字符串 `www.usr.cn`。

相关指令设置如下:

表 9 心跳包指令列表

序号	指令	说明
1	HEARTEN	查询/设置是否开启心跳包功能
2	HEARTTP	查询/设置心跳包发送方式
3	HEARTDT	查询/设置心跳包数据
4	HEARTTM	查询/设置发送心跳包间隔

2.7.6. 套接字分发功能

注意: 本功能在 V6.01T.20 及以上版本支持。

在透传模式下, 开启套接字分发功能, 客户的 MCU 只需要按照本协议格式发送数据包, 模块会解析收到的数据包, 若符合协议格式, 模块会将解析后的数据发送到指定的 socket 连接; 如果数据不符合协议格式, 则会返回相应的错误码, 且不会将其发向指定的 socket 连接。同时网络端发送过来的数据模块也会按照协议格式打包后发给串口设备。

(1) 串口设备到模块数据格式

客户 MCU 按照下面的格式发送数据包, 模块解析完成后, 只将 n 字节的数据发送到指定的 Socket 连接。
当有数据返回时, 不做解析直接将数据从串口输出。

表 10 串口发送格式

包头	长度	参数区	数据	和校验
3	2 (n+2)	2	n	1

包头:

恒为 `0x55 0xFD 0xAA`

长度:

从参数区 (包含参数区) 开始到和校验之前 (不包含和校验) 的所有字节数的总合。高字节在

前 参数区:

第一个字节: 常用参数区, 为连接序号 (Socket A 或 Socket B); 如果序号为 `0x61` 代表发向 Socket A 的所

有连接对象，如果为 0x62，代表发向 Socket B 的连接对象。

第二个字节：备用参数区，默认为 0x00

常用参数区在前，备用参数区在后。

数据：

长度可变，整个数据包长度不大于 4096 字节

校验：

从参数区（包含参数区）开始算起，到校验字节之前，加和取最后一个字节作为校验字节。

下面是具体的应用举例：

55 FD AA 00 03 61 00 CC 2D (Hex)

其中，

长度字节 00 03： 为长度 3

参数字：61 00： 向 socket A 连接发送数据

数据区域 CC： 发送的数据为 “0xCC”

校验计算：61+00+CC=2D。

(2) 模块到串口设备端数据格式

当网络端有数据（n 字节）发来时，模块按照如下格式将数据包发给串口设备；另外当串口设备发送数据给模块时，若发送出错，也会按照此格式回复给串口设备，此时数据。

表 11 串口发送格式

包头	长度	参数区	数据	和校验
3	2 (n+2)	2	n	1

包头：

恒为 0xAA 0xFD 0x55

长度：

从参数区（包含参数区）开始到和校验之前（不包含和校验）的所有字节数的总合。**高字节在前**

参数区：

第一个字节：常用参数区，为连接序号（Socket A 或 Socket B）；若为 Socket A 返回的数据则为 0x61，若为 Socket B 的返回数据则为 0x62。

第二个字节：备用参数区，第七个 bit 表示该回复帧是网络端返回的还是模块返回的数据。（1：模块返回数据；0：网络返回数据）。

数据：

若为网络的数据，就直接将数据复制到该位置；长度可变，整个数据包长度不大于 4096 字节

若为模块回复的数据，返回相应的操作回复码，具体的操作回复码如下表：

表 12 操作回复码

序号	返回码	含义	备注
1	0x00	包头错误	
2	0x01	数据长度错误	
3	0x02	参数错误	
4	0x04	校验和错误	
5	0x10	发送失败（参数正确但是发送失败）	

校验：

从参数区（包含参数区）开始算起，到校验字节之前，加和取最后一个字节作为校验字节。

下面是具体的应用举例：

AA FD 55 00 03 61 00 CC 2D (Hex)

其中,

长度字节 00 04: 为长度 4

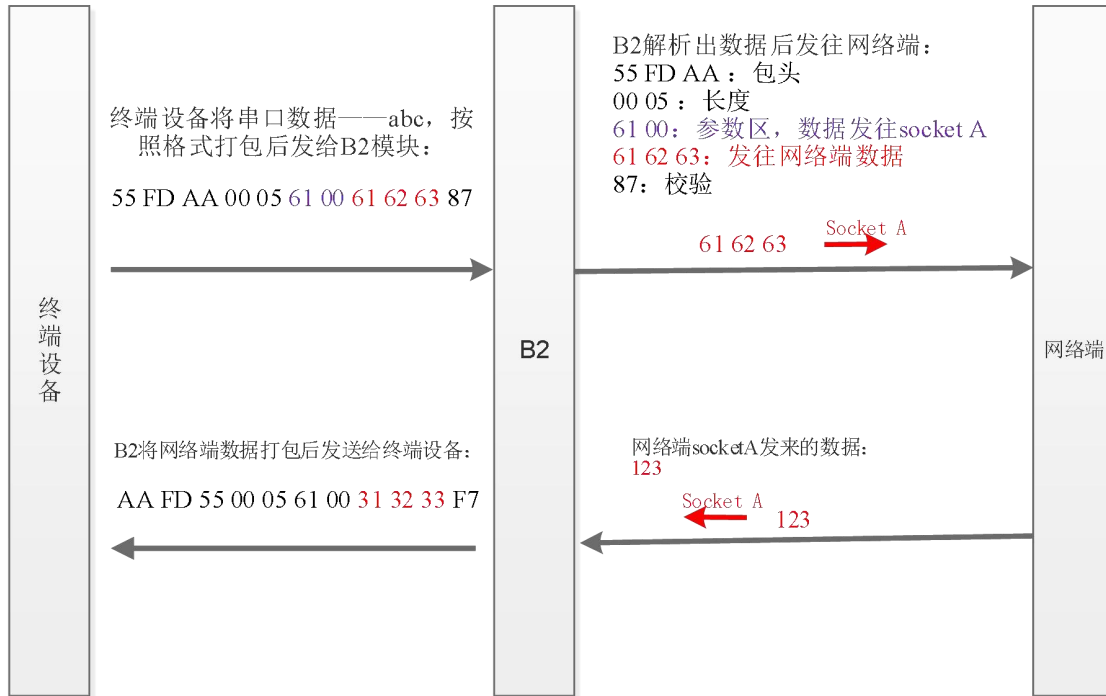
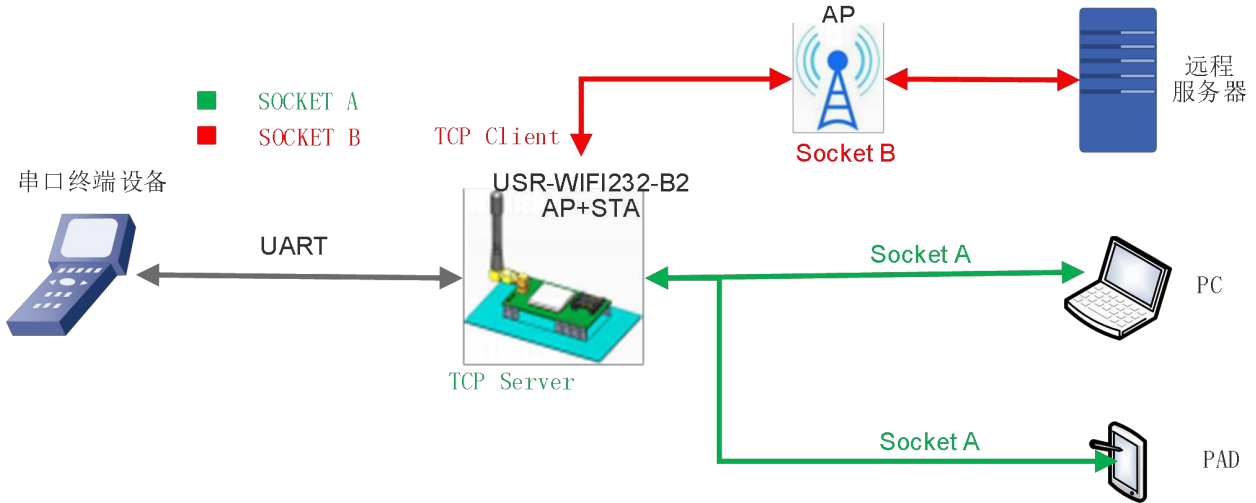
参数字 61 00: 61——Socket A 的数据

00——网络发往串口设备

数据区域 CC: 网络端 socket A 发来的数据

校验计算: $61+00+CC=2D$

下面以 Socket A 为例说明, 串口设备向 socketA 发送 abc, 网络端 socketA 又向串口设备发送了数据 123, 如下图:



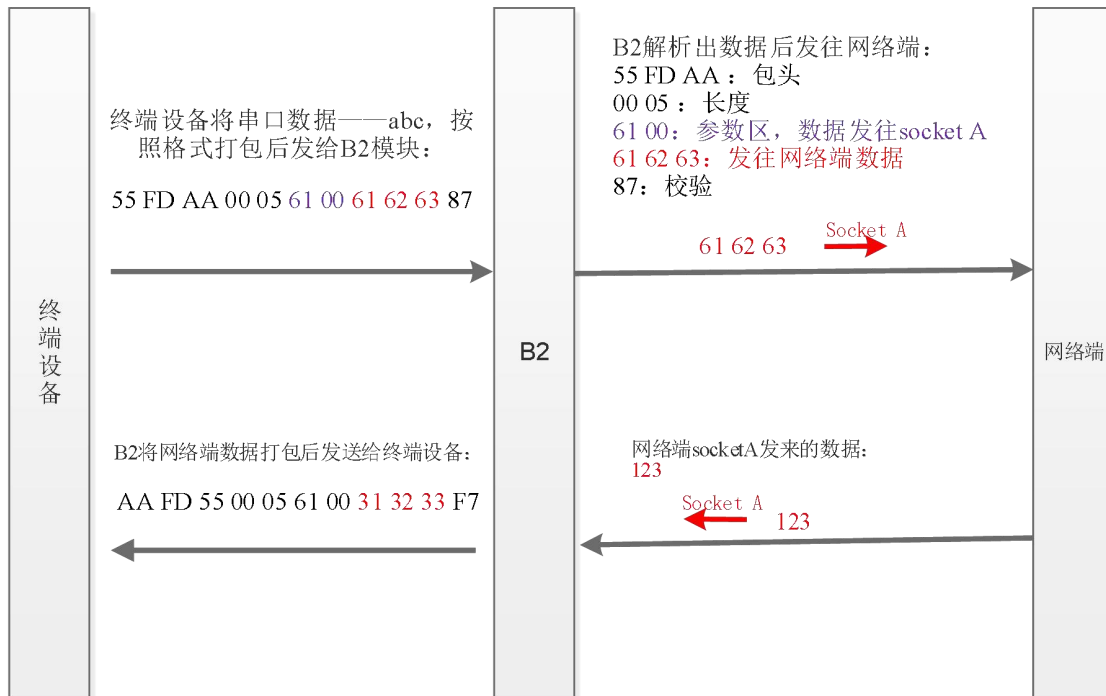
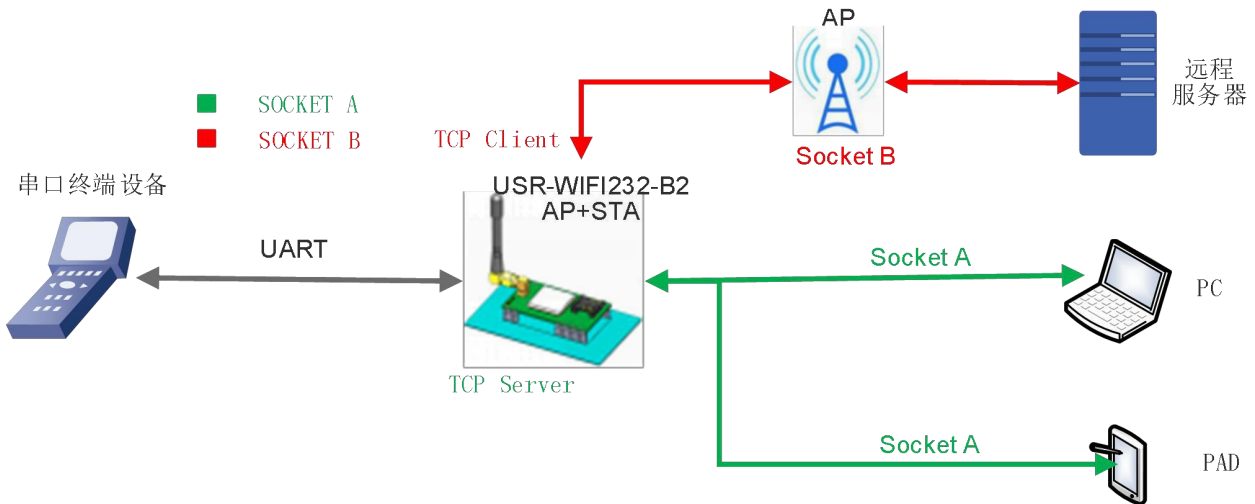


图 18 套接字分发框图

使用如下 AT 命令开启套接字分发功能:

AT+TCPDPEN=on

除了做以上设置外, 还要对网络连接如 socket A 和 socket B 进行设置, 请参考 2.4 章节。完成设置后, 重启模块, 当 socket A 或 socket B 连接上服务器后, 如果设备在 30 秒内无数据传输, 则模块会向服务器发送字符串 `www.usr.cn`.

相关指令设置如下:

表 13 套接字分发命令列表

序号	指令	说明
1	TCPDPEN	查询/设置是否开启心跳包功能
2	HEARTTP	查询/设置心跳包发送方式
3	HEARTDT	查询/设置心跳包数据
4	HEARTTM	查询/设置发送心跳包间隔

2.7.7. 超时重启功能

注意：本功能在 V6.01T.20 及以上版本支持。

在透传模式下，开启了超时重启功能，则在设定的时间内，若模块无连接或有连接但无通信，则重启模块； 开启超时重启功能，AT 命令设置步骤如下：

(1) 开启超时重启功能

AT+TIMEOUTEN=on

(2) 设置超时重启时间，可设范围是 60-65535s，默认为 3600s。

AT+TIMEOUTT=100

参数设置完成，模块重启后生效。

表 14 超时重启命令列表

序号	指令	说明
1	TIMEOUTEN	开启/关闭超时重启功能
2	TIMEOUTT	查询/设置超时重启时间

2.7.8. 定时重启功能

注意：本功能在 V6.01T.20 及以上版本支持。

在非串口指令模式下，开启定时重启功能后，上电模块相关计时单元就开始计时，模块重启会清零该计时单元，若计时单元超过了定时重启时间则重启模块。

开启超时重启功能，AT 命令设置步骤如下：

(1) 开启定时重启功能

AT+REBOOTEN=on

(2) 设置定时重启时间，可设范围是 1-720h，默认为 24h，设置 200h，模块重启一次，命令如下：

AT+REBOOTT=72

参数设置完成，模块重启后生效。

表 15 定时重启命令列表

序号	指令	说明
1	REBOOTEN	开启/关闭定时重启功能
2	REBOOTT	查询/设置定时重启时间

3. 模块参数设定

USR-WIFI232-A2 模块支持 AT 命令和 Web 两种参数设置方式，AT 命令的设置用户请参考文档“AT 命令集”章节；本章主要对 Web 设置方式进行说明。

3.1. Web 管理页面

首次使用 USR-WIFI232-A2 模块时，需要对该模块进行一些配置。可以通过 PC 连接 USR-WIFI232-A2 的 AP 接口，并用 web 管理页面配置。

默认情况下，USR-WIFI232-A2 的 AP 接口 SSID 为 USR-WIFI232-A2_XXXX，IP 地址和用户名、密码如下：

表 16 USR-WIFI232-A2 网络默认设置表

参数	默认设置
SSID	USR-WIFI232-A2_XXXX
IP 地址	10.10.100.254
子网掩码	255.255.255.0
用户名	admin
密码	admin

3.1.1. 打开管理网页

首先用 PC 的无线网卡连接 USR-WIFI232-A2，SSID 为 USR-WIFI232-A2_XXXX。等连接好后，打开 IE，在地址栏输入 <http://10.10.100.254>，回车。在弹出来的对话框中填入用户名和密码，然后“确认”。



图 19 打开管理网页第二步

然后网页会出现 USR-WIFI232-A2 的管理页面。USR-WIFI232-A2 管理页面支持中文和英文，可以在右上角设置。分十个页面，分别为“快速配置”、“模式选择”、“无线接入点设置”、“无线终端设置”、“串口及网络设置”、“以太网功能设置”、“HTTPD Client 模式”、“IO 控制”、“高级设置”及“模块管理”。

3.1.2. 快速配置页面



图 20 快速设置页面

快速配置页面为用户提供了一个快速配置模块的方法。按照页面的步骤配置完参数并重启模块，就可以让模块正常工作起来，减小了配置的步骤及时间。当然本页面的选项较少，如果一些详细配置，还是要到相应页面配置。

本页面有四个需要配置的选项及一个重启项，下面进行相应的说明：

- 无线配置：配置模块的 WIFI 的工作模式，既可以是 AP 模式也可以是 STA 模式。
- 以太网功能配置：打开/关闭以太网口，并设置相应的工作模式。
- 串口配置：配置模块的串口参数，包括串口波特率、校验位、485 功能等等
- 网络配置：配置模块的网络参数，只有 Socket A 的相关参数。
- 重启模块：当上述参数都配置完成后，点击重启模块。

3.1.3. 模式选择页面

Web 第一页可以设置选择模块工作在 AP 模式或 STA 模式。

“数据传输模式”选择模块的工作模式分别是“透明传输模式”、“串口指令模式”、“HTTPD Client 模式”、“GPIO 模式”。



图 21 无线模式设置

3.1.4. 无线接入点设置页面

USR-WIFI232-A2 支持 AP 接口，通过这个接口可以十分方便的对模块进行管理，而且可以实现自组网，管理页面如下图。包括：SSID 设置，无线网络模式设置及无线安全设置，以及 AP 组成的局域网的设置。



图 22 无线接入点设置

3.1.5. 无线终端设置页面

无线终端接口，即 STA 接口。USR-WIFI232-A2 可以通过 STA 接口接入到其它无线网络中，设置如下图：该页设置包括二个表，上面一个是 STA 的无线设置，包括要连接的 AP 的 SSID，安全设置等。下面一个表为网络连接模式设置，包括 DHCP 及静态连接模式。



图 23 无线终端接口设置

3.1.6. 串口及网络设置页面

应用程序设置是对 WIFI 转 UART 应用参数的设置，包括：串口参数的设置、自动成帧设置、以太网功能设置、设备 id 设置及网络协议的设置。



图 24 串口及其他设置

<说明>:

网络侧可以设置 4 种模式：TCP Server、TCP Client、UDP server、UDP client。

当模块被配置为UDP Server 端后，模块会记忆最后一次通信的UDP Client 端，并且跟最后一次的 UDP Client 端通信。而 UDP Client 模式则只会跟目标 IP 和端口通信。当设置成 TCP Server 时，不需要输入 IP 地址。对于其它设置，需要在 IP 地址处填入需要连接的对方 IP 地址。端口处填入协议端口号，通讯两端的端口号必须相

同。

Socket B 只能作为 TCP Client 端与服务器通信。

TCP 连接密码验证：当模块工作在 TCP Server 模式，对连接过来的 TCP Client 进行密码验证。

注意：此验证只在模块作为 TCP Server 时起作用。当开启后，TCP Client 连上模块的 TCP Server 时，第一条发往模块的数据是密码加回车换行。密码是登陆网页时的密码默认是“admin”。例如默认时发送的第一条数据应该为“0x61 0x64 0x6D 0x69 0x6E 0x0D 0x0A”（16 进制）。

3.1.7. 以太网功能设置页面

本页面用来设置模块的以太网网口，网口是可以打开或是关闭的。而且可以设置成 WAN 口使用，这样模块可以作为二级路由器，便于用户组网。具体设置页面如下：



图 25 网页设置页面

3.1.8. HTTPD Client 模式页面

此网页设置 HTTPD Client 模式下，HTTP 协议头的内容，包括：服务器地址、服务器端口、请求类型、协议头路径、协议头 Connection、协议头 User-Agent。具体数据的收发方式可以参照本手册“2.3.4. HTTPD Client 模式”章节。

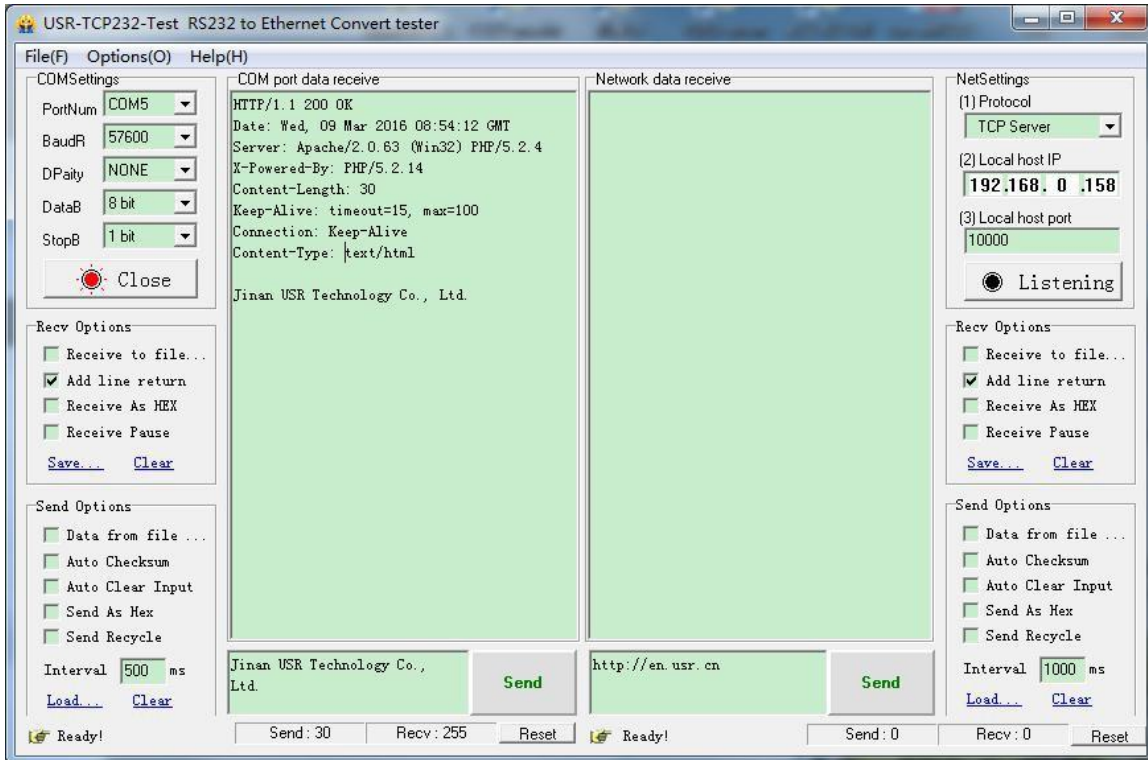
- ➔ 快速配置
- ➔ 模式选择
- ➔ 无线接入点设置
- ➔ 无线终端设置
- ➔ 串口及网络设置
- ➔ 以太网功能设置
- ➔ **HTTPD Client模式**
- ➔ IO控制
- ➔ 高级设置
- ➔ 模块管理

HTTPD_Client 模式

在HTTPD_Client模式下，设置HTTP的相关参数

注：HTTPD_Client模式用于将串口数据封装成HTTP协议数据，并发给HTTP服务器，用于跟HTTP服务器通信。

HTTP报头定义类型	new ▾
HTTP服务器地址	test.usr.cn
HTTP服务器端口	80
HTTP请求类型	POST ▾
HTTP报头路径	/2.php?
自定义HTTP报头	<pre>Content-type:text/html;charset=utf-8 Connection:keep-alive User-Agent:lwipl.3.2 Host:test.usr.cn:80</pre>



The screenshot shows the 'USR-TCP232-Test' software interface. It features two main data receive windows: 'COM port data receive' and 'Network data receive'. The 'COM port data receive' window displays an HTTP response from a server, including headers like 'Date: Wed, 09 Mar 2016 08:54:12 GMT', 'Server: Apache/2.0.63 (Win32) PHP/5.2.4', and 'Content-Type: text/html'. The 'Network data receive' window shows the URL 'http://en.usr.cn'. Both windows have 'Send' buttons and status indicators. The interface also includes configuration panels for COM settings (PortNum: COM5, BaudR: 57600) and Network settings (Protocol: TCP Server, Local host IP: 192.168.0.158, Local host port: 10000).

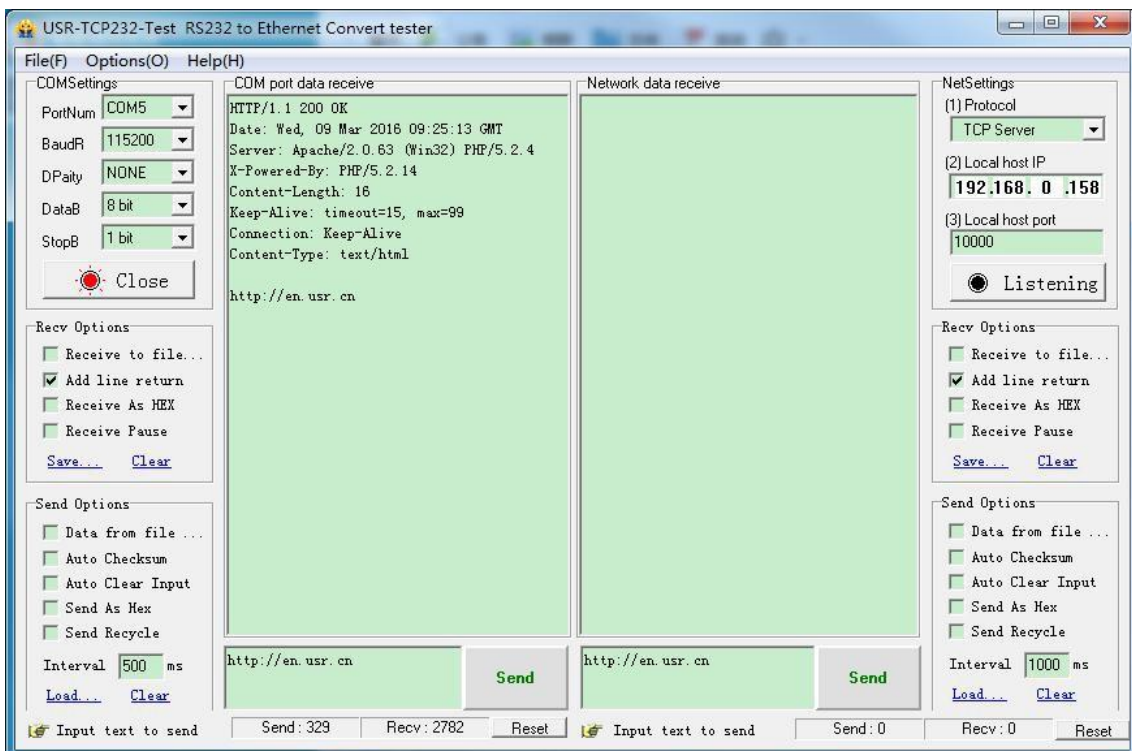


图 26 HTTPD Client 模式测试截图

3.1.9. IO 控制页面

IO 控制页面只有在模块工作在“GPIO 模式”时生效，通过本网页可以方便的控制模块的 IO 口。



图 27 IO 控制

输出：1、2、3、4、5 分别对应模块的 GPIO3、GPIO5、GPIO6、GPIO8、GPIO9；

输入：对应模块的 GPIO4；

注：GPIOx 引脚说明，具体参考本模块的《硬件设计手册》引脚描述章节。

3.1.10. 高级设置页面

高级设置页面下，用户可以设置端口映射和 DDNS 功能，而不用去路由器上设置，减少了设置的复杂度，端口映射和 DDNS 配合使用，可以在公网环境内，通过输入花生壳域名和端口，就能快速方便的找到模块的。



图 28 高级设置页面

注：由于花生壳协议修改，目前暂不支持！

3.1.11. 模块管理页面

模块管理包括用户名/密码设置，重启、恢复出厂设置、超时重启、定时重启以及软件升级功能。



图 29 模块管理页面

<说明>:

“重启模块”按键：当用户在不同的页面设置参数后，点击“确定”来确定设置的参数，但这些设置必需在用户点击模块管理页面的“重启”后才会生效。点击“重启”后，模块会复位重启，并且刷新内存里的原有配置信息。

3.2. AT 命令配置

3.2.1. 串口 AT 命令

在 AT 命令模式下，用户通过串口利用 AT 命令可以实时查询模块状态或者设置模块参数。模式缺省 UART 口参数配置为 57600, none、8、1。

AT 命令可以直接通过串口调试软件进行输入，也可以通过编程输入。本手册以 SecureCRT 工具为例，说明如何从其他模式（GPIO 模式除外）切换到 AT 命令模式：

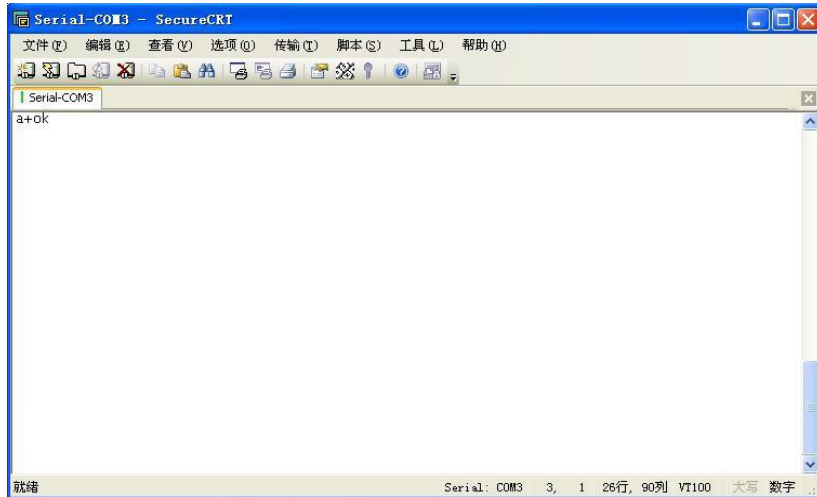


图 30 从其他模式切换到命令模式

<说明>:

在输入“+++”和确认码“a”时，串口没有回显，如上图所示，只显示模块返回的信息。

输入“+++”和“a”需要按照一定时序进行，以减少正常工作时误入 AT 命令模式的概率。具体时序要求：横轴为时间轴，时间轴上方的数据是串口设备发给模块的，时间轴下方的数据为模块发给串口的，如下图：

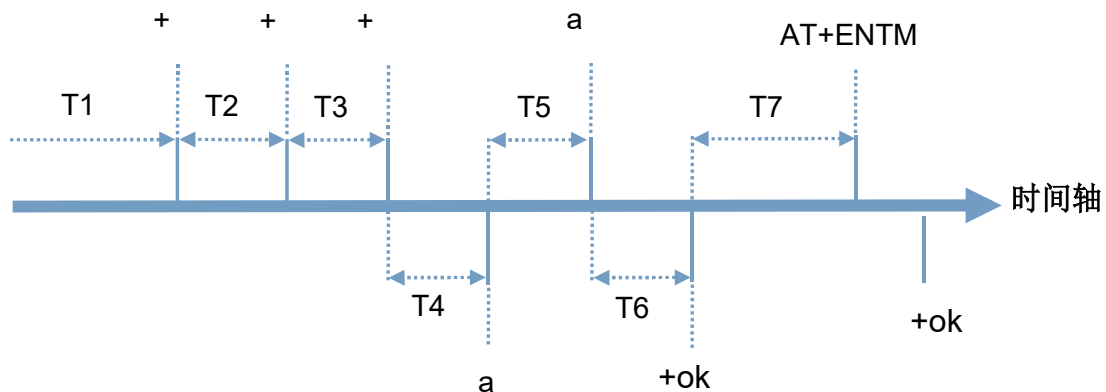


图 31 进入串口 AT 命令模式时序

时间要求：

- T1 > 串口打包间隔
- T2 < 300ms
- T3 < 300ms
- T5 < 3s

WiFi 模块从透传模式、HTTPD Client 模式切换至串口 AT 命令模式的时序：

- (1) .串口设备给 Wifi 模块连续发送“+++”，模块收到“+++”后，给设备返回一个确认码‘a’。
- (2) .设备接收到模块返回的‘a’后，必须在 3 秒内给模块再发送一个确认码‘a’。
- (3) .模块在接收到确认码‘a’后，给设备发送“+ok”确认，并进入“串口 AT 命令模式”。
- (4) .设备接收到“+ok”后，即可向 Wifi 模块发送 AT 指令，进行参数查询和设置。

从串口 AT 命令模式切换为透明传输模式、串口指令模式、HTTPD Client 的时序：

- (1) .串口设备给 Wifi 模块发送指令“AT+ENTM”。
- (2) .模块在接收到指令后，回显 “+ok” ，并回到原工作模式。

注意：具体的 AT 命令需要加回车，而进入 AT 命令过程发送的+++、a 不需要加回车。

在 AT 命令模式下，可以通过如下帮助命令查看模块所有的 AT 命令及说明，如下：

AT+H

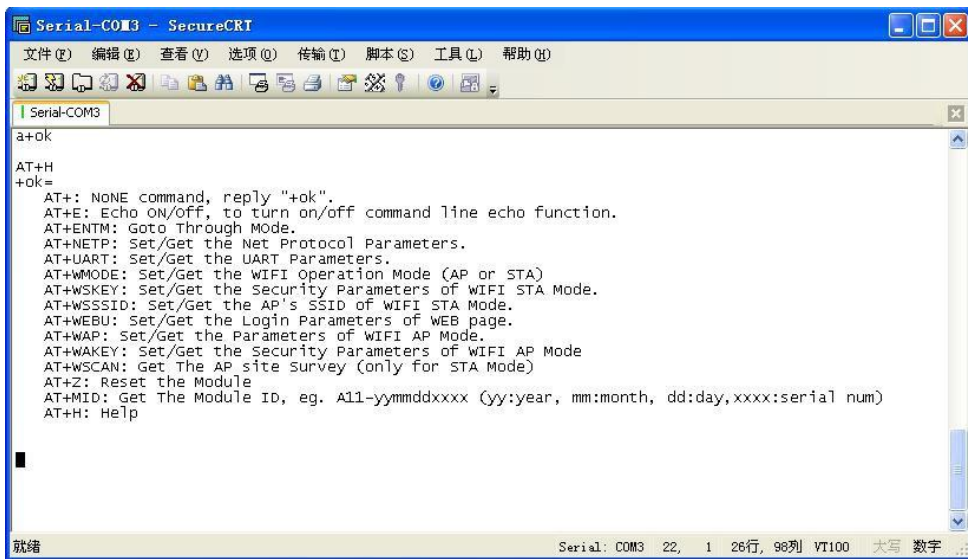


图 32 AT 命令示意图

为了方便进入 AT 命令模式设置参数，我公司提供了“WIFI 模块搜索+AT 命令软件”：



图 33 设置软件串口参数示意图

点击“打开串口”，发送“+++ a”左边显示框中回复+ok，然后在左边操作区内输入需要发送的 AT 命令，设置完成后，点击“AT+Z”重启模块，即可完成对模块的设置。



图 34 设置软件整体示意图

3.2.2. 网络AT命令

以上是通过串口进行的 AT 命令设置，也可以通过 WIFI 设置 AT 命令。首先计算机与模块建立网络连接，使用有人 USR-WIFI232-Setup 设置软件，



图 35 设置软件网络搜索示意图

通过网络操作，点击“搜索”，会显示搜索到的模块，单击搜索到的模块，然后通过左边操作区进行模块（方法同串口设置）

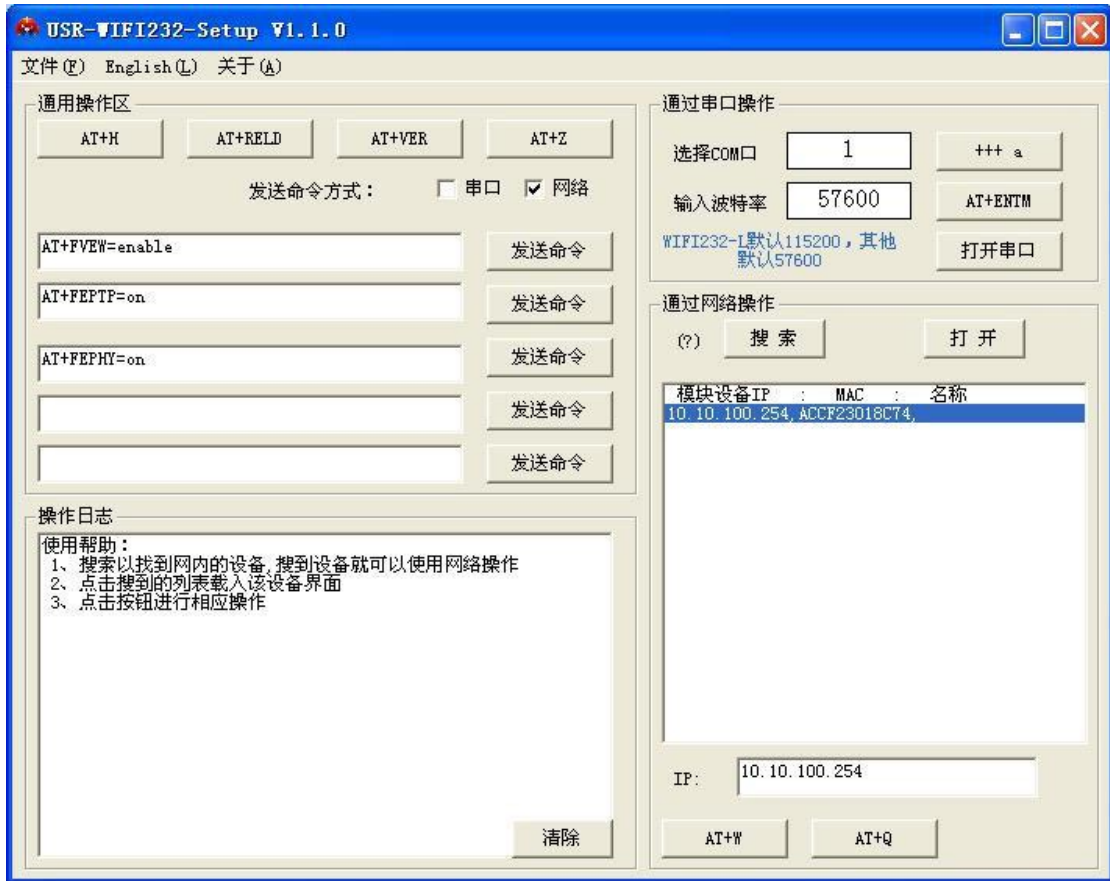


图 36 设置软件整体应用图

3.2.3. 命令格式

AT+命令采用基于 ASCII 码的命令行，命令的格式如下：

➤ 格式说明

- ◇ <>: 表示必须包含的部分
- ◇ []: 表示可选的部分

➤ 命令消息

AT+<CMD>[op][para-1,para-2,para-3,para-4...]<CR>

- ◇ AT+: 命令消息前缀
- ◇ CMD: 命令字符串
- ◇ [op]: 命令操作符，指定是参数设置或查询
 - “=”：表示参数设置
 - “无”：表示查询
- ◇ [para-n]: 参数设置时的输入，如查询则不需要
- ◇ <CR>: 结束符，回车，ASCII 码 0x0a 或 0x0d

<说明>:

回显时，结束符会自动转换成 0x0a0d。输入命令时，“AT+<CMD>”字符自动回显成大写，参数部分保持不变。

➤ 响应消息

+<RSP>[op] [para-1,para-2,para-3,para-4...]<CR><LF><CR><LF>

- ◇ +: 响应消息前缀
- ◇ RSP: 响应字符串, 包括:
 - ok: 表示成功
 - ERR: 表示失败
- ◇ [op]: =
- ◇ [para-n]: 查询时返回参数或出错时错误码
- ◇ <CR>: ASCII 码 0x0d
- ◇ <LF>: ASCII 码 0x0a

➤ 错误码

表 17 错误码列表

错误码	说明
-1	无效的命令格式
-2	无效的命令
-3	无效的操作符
-4	无效的参数
-5	操作不允许

3.2.4. AT 命令集

表 18 AT+命令列

命令	说明
(空)	空命令
E	打开/关闭回显功能
ENTM	进入透传模式
NETP	设置/查询网络协议参数
UART	设置/查询串口参数
UARTF	开启/关闭自动成帧功能
UARTFT	设置/查询自动成帧触发时间
UARTFL	设置/查询自动成帧触发长度
TMODE	设置/查询数据传输模式 (透传模式或协议模式)
WMODE	设置/查询WIFI操作模式 (AP 或者STA)
WSKEY	设置/查询WIFI STA模式下的加密参数
WSSID	设置/查询WIFI STA模式下的AP SSID
WSLK	查询无线STA模式下的link状态
WEBU	设置/查询WEB页面的登陆参数 (用户名、密码)
WAP	设置/查询WIFI AP模式下的参数
WAKEY	设置/查询WIFI AP模式下的加密参数
MSLP	设置模块进入低功耗模式, 关闭WIFI
FAPSTA	使能或禁止AP+STA功能
FVER	设置/查询模块软件版本 (N-Ver、Z-Ver)
WSCAN	STA模式下搜索AP
TCPLK	查询TCPA连接是否已建立

TCPDIS	链接/断开TCP（只在TCP Client时有效）
WANN	设置/查询WAN设置，只在STA模式下有效
LANN	设置/查询LAN设置，只在AP模式下有效
DHCPGW	设置/查询DHCP网关地址
TCPTO	设置/查询TCP超时时间
MAXSK	设置/查询最大TCP连接数
TCPB	使能/禁用TCPB功能
TCPTB	设置/查询TCPB的端口号
TCPADB	设置/查询TCPB的服务器地址
TCPTOB	设置/查询TCPB的超时时间
TCPLKB	查询TCPB连接是否已建立
EPHY	开启/关闭ETH接口
RELD	恢复出厂设置
FUDLX	开启/关闭485功能
MMID	设置模块ID
IDFIR	开启/关闭首次建立连接带ID功能
IDEVE	开启/关闭每次数据带ID功能
AABR	开启/关闭自适应波特率功能
DHCPDEN	开启/关闭LAN口的DHCP Server功能
HIDESSID	设置/查询是否隐藏模块AP的SSID
DOMAIN	设置/查询登陆模块网页的域名
Z	重启模块
MID	查询模块MID
VER	查询软件版本
H	帮助命令
WSSSIDA	设置/查询三个STA参数集的第一个STA的SSID
WSSSIDB	设置/查询三个STA参数集的第二个STA的SSID
WSSSIDC	设置/查询三个STA参数集的第三个STA的SSID
WSKEYA	设置/查询三个STA参数集的第一个STA的加密
WSKEYB	设置/查询三个STA参数集的第二个STA的加密
WSKEYC	设置/查询三个STA参数集的第三个STA的加密
WSQY	设置/查询三个STA参数集的信号切换临界值
HTPMODE	新、旧版HTTP报头设置方式切换（HTTPD Client）
HTTPURL	旧版 设置/查询HTTP服务器的IP和端口
HTTPTP	旧版 设置/查询HTTP请求类型
HTTPPH	旧版 设置/查询HTTP 协议头路径
HTTPCN	旧版 设置/查询HTTP 协议头Connection
HTTPUA	旧版 设置/查询 HTTP 协议头User-Agent
HTPSV	新版 设置/查询服务器地址和IP（HTTPD Client）
HTPTP	新版 设置/查询请求方式（HTTPD Client）
HTPURL	新版 设置/查询请求路径（HTTPD Client）
HTPHEAD	新版 设置/查询HTTP报头（HTTPD Client）
REGEN	设置/查询注册包类型
MODBPOLLEN	使能或禁止Modbus轮询功能
MODBPOLLT	查询/设置轮询时间间隔(50~65535) (ms)
REGTCP	设置和查询注册包方式

REGID	设置和查询注册包ID
WTPWR	设置模块发射功率
REGCLOUD	设置查询有人云设备序号和密码
REGUSR	设置/查询用户自定义注册包内容
TCPDPEN	开启/关闭套接字分发功能
HEARTEN	开启/关闭自定义心跳包功能
HEARTTP	设置/查询自定义心跳包发送方向
HEARTDT	设置/查询自定义心跳包数据
HEARTTM	设置/查询自定义心跳包发送时间间隔
REBOOTEN	开启/关闭定时重启功能
REBOOTT	设置/查询定时重启时间
TIMEOUTEN	开启/关闭超时重启功能
TIMEOUTT	设置/查询超时重启时间
HTTPSCEN	设置/查询HTTPD Client 连接模式 (long/short)
HTTPSTCT	设置/查询HTTPD Client短连接超时时间 (3-65535s)
UPDATE	查询和设置远程升级的使能状态，远程服务器地址，远程服务器端口，上报间隔时间。
MONITOR	查询和设置远程监控的使能状态和上报时间间隔。

<说明>:

USR-WIFI232-A2 模块可以工作在 AP 或 STA 模式下，分别用不同的命令设置 WIFI 的参数。

3.2.4.1. AT+E

功能：打开/关闭回显功能

格式：

```
AT+E<CR>
+ok<CR>< LF ><CR>< LF >
```

模块从透传模式切换到命令模式时，默认回显功能打开，第一次输入AT+E后关闭回显功能，再次输入后打开回显功能。

3.2.4.2. AT+ENTM

功能：进入透传模式

格式：

```
AT+ENTM<CR>
+ok<CR>< LF ><CR>< LF >
```

该命令正确执行后，模块从命令模式切换到透传模式。如果要再次进入命令模式，可以输入“+++”及确认后回到命令模式。

3.2.4.3. AT+NETP

功能：设置/查询网络协议参数

格式：

```
查询：AT+NETP<CR>
      +ok=<protocol, CS, port, IP><CR>< LF ><CR>< LF >
设置：AT+NETP=<protocol, CS, port, IP><CR>
      +ok<CR>< LF ><CR>< LF >
```

参数：

- protocol：协议类型，包括
 - ✧ TCP
 - ✧ UDP
- CS：服务器端或客户端，包括
 - ✧ SERVER：服务器端
 - ✧ CLIENT：客户端
- port：协议端口，10进制数，小于65535
 - 注意：Tcp Server和Udp Server时，不可以是80（HTTP端口）、8000（websocket端口）、49000（usr-link端口）。
- IP：模块为TCP client或UDP时，服务器的地址（可以输入服务器的IP地址，也可以是服务器域名）。
重启模块后，设置的参数生效。

3.2.4.4. AT+UART

功能：设置/查询串口参数

格式：

```
查询：AT+UART<CR>
      +ok=<baudrate, data_bits, stop_bit, parity, flowctrl><CR>< LF ><CR>< LF >
设置：AT+UART=<baudrate, data_bits, stop_bit, parity, flowctrl><CR>
      +ok<CR>< LF ><CR>< LF >
```

参数：

- baudrate：波特率，可以
 - ✧ 300, 600, 1200, 1800, 2400, 4800, 9600, 19200, 38400, 57600, 115200, 230400, 345600,

460800

- data_bits: 数据位, 可以
 - ✧ 5, 6, 7, 8
- stop_bits: 停止位, 可以
 - ✧ 1, 2
- parity: 检验位, 可以
 - ✧ NONE: 无检验位
 - ✧ EVEN: 偶检验
 - ✧ ODD: 奇检验
- flowctrl: 硬件流控 (CTSRTS)
 - ✧ NFC: 无硬件流控
 - ✧ FC: 有硬件流控重启模块后, 设置的参数生效。

3.2.4.5. AT+UARTF

功能: 开启/关闭自动成帧功能

格式:

查询: AT+ UARTF<CR>
+ok=<para><CR>< LF ><CR>< LF >
设置: AT+ UARTF=<para ><CR>
+ok<CR>< LF ><CR>< LF >

参数:

- para: 可以取值disable或enable, 表示关闭或开启自动成帧功能

3.2.4.6. AT+UARTFT

功能: 设置/查询自动成帧触发时间

格式:

查询: AT+ UARTFT<CR>
+ok=<time><CR>< LF ><CR>< LF >
设置: AT+ UARTFT=<time><CR>
+ok<CR>< LF ><CR>< LF >

参数:

- time: 自动成帧触发时间, 单位为ms。默认500。取值范围: 100~10000。

3.2.4.7. AT+UARTFL

功能: 设置/查询自动成帧触发长度

格式:

查询: AT+ UARTFL<CR>
+ok=<len><CR>< LF ><CR>< LF >
设置: AT+ UARTFL=<len><CR>
+ok<CR>< LF ><CR>< LF >

参数:

- len: 自动成帧触发长度, 单位为byte。默认512。取值范围: 16~4096。

3.2.4.8. AT+TMODE

功能: 设置/查询数据传输模式 (透传模式或协议模式)

格式:

查询: AT+TMODE<CR>
+ok=<tmode><CR>< LF ><CR>< LF >
设置: AT+ TMODE=<tmode><CR>
+ok<CR>< LF ><CR>< LF >

参数:

- tmode: 数据传输模式, 包括
 - ✧ Through: 透明传输模式
 - ✧ Agreement: 串口指令模式
 - ✧ GPIO: GPIO模式
 - ✧ Httpdclient: HTTPD Client模式
 - ✧ Modbus Tcp↔Modbus Rtu 模式

重启模块后, 设置的参数生效。

注意: 没有CMD, 上电后默认不会工作在AT命令模式。

3.2.4.9. AT+WMODE

功能: 设置/查询WIFI操作模式 (AP 或者STA)

格式:

查询: AT+WMODE<CR>
+ok=<mode><CR>< LF ><CR>< LF >
设置: AT+ WMODE=<mode><CR>
+ok<CR>< LF ><CR>< LF >

参数:

- mode: WIFI操作模式, 包括
 - ✧ AP: 无线接入点模式
 - ✧ STA: 无线终端模式
- 重启模块后, 设置的参数生效。

3.2.4.10. AT+WSKEY

功能: 设置/查询WIFI STA模式下的加密参数

格式:

查询: AT+WSKEY<CR>
+ok=<auth, encry, key><CR>< LF ><CR>< LF >
设置: AT+ WSKEY=< auth, encry, key><CR>
+ok<CR>< LF ><CR>< LF >

参数:

- auth: 认证模式, 包括
 - ✧ OPEN
 - ✧ SHARED
 - ✧ WPAPSK
 - ✧ WPA2PSK
- encry: 加密算法, 包括
 - ✧ NONE: auth=OPEN时有效
 - ✧ WEP-H: auth=OPEN或SHARED时有效 (WEP, HEX)
 - ✧ WEP-A: auth=OPEN或SHARED时有效 (WEP, ASCII)
 - ✧ TKIP: auth= WPAPSK/WPA2PSK时有效
 - ✧ AES: auth= WPAPSK/WPA2PSK时有效
- key: 密码, 当encry=WEP-H时, 密码为16进制数, 10位或26位; 当encry=WEP-A时, 密码为ASCII码, 5位或13位; WPA-PSK和WPA2-PSK密码ASCII码是8~63位;
该参数只在STA模式下有效, 重启模块后, 设置的参数生效。但在AP模式下也可以设置这些参数。

3.2.4.11. AT+WSSSID

功能: 设置/查询WIFI STA模式下的AP SSID

格式:

查询: AT+WSSSID<CR>
+ok=<ap' s ssid><CR>< LF ><CR>< LF >

设置: AT+ WSSSID=<ap' s ssid ><CR>

+ok<CR>< LF ><CR>< LF >

参数:

➤ ap' s ssid: AP的SSID

该参数只在STA模式下有效, 重启模块后, 设置的参数生效。但在AP模式下也可以设置这些参数。

3.2.4.12. AT+WSLK

功能: 查询无线STA模式下的link状态 (只能用于STA模式)

格式:

查询: AT+ WSLK<CR>

+ok=<ret><CR>< LF ><CR>< LF >

参数:

➤ ret:

✧ 如果没连接: 返回 “Disconnected”

✧ 如果有连接: 返回 “AP的SSID (AP的MAC) ”

✧ 如果无线没有开启: 返回 “RF Off”

该参数只在STA模式下有效。

3.2.4.13. AT+WEBU

功能: 设置/查询WEB页面的登陆参数 (用户名、密码)

格式:

查询: AT+WEBU<CR>

+ok=<usr, password><CR>< LF ><CR>< LF >

设置: AT+ WEBU=< usr, password ><CR>

+ok<CR>< LF ><CR>< LF >

参数:

➤ usr: WEB页面访问时的用户名

➤ password: WEB页面访问时的密码

3.2.4.14. AT+WAP

功能: 设置/查询WIFI AP模式下的参数

格式:

查询: AT+WAP<CR>

+ok=<wifi_mode, ssid, channel><CR>< LF ><CR>< LF >

设置: AT+ WAP=<wifi_mode, ssid, channel><CR>

+ok<CR>< LF ><CR>< LF >

参数:

➤ wifi_mode: WIFI模式, 包括

✧ 11BG

✧ 11B

✧ 11G

✧ 11BGN

✧ 11N

➤ ssid: AP模式时的SSID

➤ channel: WIFI channel 选择, AUTO或CH1~CH11

该参数只在AP模式下有效, 重启模块后, 设置的参数生效。但在STA模式下也可以设置这些参数。

AT+WAP=11BGN, SOCKAB+STA-TEST, Auto

3.2.4.15. AT+WKEY

功能: 设置/查询WIFI AP模式下的加密参数

格式:

查询: AT+WKEY<CR>

+ok=<auth, encry, key><CR>< LF ><CR>< LF >

设置: AT+ WAKEY=< auth, encry, key><CR>

+ok<CR>< LF ><CR>< LF >

参数:

➤ auth: 认证模式, 包括

- ✧ OPEN
- ✧ SHARED
- ✧ WPAPSK
- ✧ WPA2PSK

➤ encry: 加密算法, 包括

- ✧ NONE: auth=OPEN时有效
- ✧ WEP-H: auth=OPEN或SHARED时有效 (WEP, HEX)
- ✧ WEP-A: auth=OPEN或SHARED时有效 (WEP, ASCII)
- ✧ TKIP: auth= WPAPSK/WPA2PSK时有效
- ✧ AES: auth= WPAPSK/WPA2PSK时有效
- ✧ TKIPAES: auth= WPAPSK/WPA2PSK时有效

➤ key: 密码, 当encry=WEP-H时, 密码为16进制数, 10位或26位; 当encry=WEP-A时, 密码为ASCII码, 5位或13位; WPA-PSK和WPA2-PSK密码ASCII码是8~63位;

该参数只在AP模式下有效, 重启模块后, 设置的参数生效。但在STA模式下也可以设置这些参数。

3.2.4.16. AT+MSLP

功能: 模块进入睡眠模式 (此时无论模块工作在AP还是STA模式WIFI不可用)

格式:

查询: AT+ MSLP <CR>

+ok=<sta.><CR>< LF ><CR>< LF >

设置: AT+ MSLP=<on/off><CR>

+ok<CR>< LF ><CR>< LF >

参数:

➤ 查询时, sta.: 返回模块是否睡眠, 如

- ✧ on, 表示没有睡眠
- ✧ off, 表示进入睡眠

➤ 设置时, off让模块进入睡眠模式, on让模块退出睡眠模式

当模块进入睡眠模式后, 再输入AT+MSLP=on, 模块退出睡眠模式。模式仍然为命令模式。

3.2.4.17. AT+WSCAN

功能: 搜索周围AP

格式:

AT+ WSCAN<CR>

+ok=<ap_site><CR>< LF ><CR>< LF >

参数:

➤ ap_site: 搜索到的AP站点

返回值的首行是“RSSI, SSID, BSSID, Channel, Encryption, Authentication”, 分别是信号强度、网络名称、MAC地址、信道、认证模式、加密算法。

3.2.4.18. AT+TCPLK

功能: 查询TCP链接是否已建立链接

格式:

AT+ TCPLK<CR>

+ok=<sta><CR>< LF ><CR>< LF >

参数:

➤ sta.: 返回TCP是否建立链接, 如

- ◇ on, 表示已经建立链接
- ◇ off, 表示没有建立链接

3.2.4.19. AT+TCPDIS

功能: 链接/断开TCP (只在TCP Client时有效)

格式:

查询: AT+ TCPDIS <CR>
+ok=<sta.><CR>< LF ><CR>< LF >
设置: AT+ TCPDIS=<on/off><CR>
+ok<CR>< LF ><CR>< LF >

参数:

- 查询时, sta.: 返回TCP Client是否为可链接状态, 如
 - ◇ on, 表示为可链接状态
 - ◇ off, 表示为不可链接状态
- 设置时, off设置模块为不可链接状态, 即下完命令后, 模块马上断开链接并不再重连, on设置模块为可链接状态, 即下完命令后, 模块马上开始重连服务器。

3.2.4.20. AT+WANN

功能: 设置/查询WAN设置, 只在STA模式下有效

格式:

查询: AT+WANN<CR>
+ok=<mode, address, mask, gateway><CR>< LF ><CR>< LF >
设置: AT+ WANN=< mode, address, mask, gateway ><CR>
+ok<CR>< LF ><CR>< LF >

参数:

- mode: WAN口IP模式, 如
 - ◇ static, 静态IP
 - ◇ DHCP, 动态IP
- address.: WAN口IP地址
- mask: WAN口子网掩码
- gateway: WAN口网关地址

3.2.4.21. AT+LANN

功能: 设置/查询LAN设置, 只在AP模式下有效

格式:

查询: AT+LANN<CR>
+ok=<address, mask ><CR>< LF ><CR>< LF >
设置: AT+ LANN=<address, mask ><CR>
+ok<CR>< LF ><CR>< LF >

参数:

- address.: LAN口IP地址
 - mask: LAN口子网掩码
- 注意: WANN查看的模块的wan口地址, LANN查看的模块的LAN口地址, 这两个IP不能设置成在同网段, 否则模块工作不正常。

3.2.4.22. AT+DHCPGW

功能: 设置/查询DHCP网关地址

格式:

查询: AT+ DHCPGW<CR>
+ok=<address><CR>< LF ><CR>< LF >
设置: AT+ DHCPGW=<address ><CR>
+ok<CR>< LF ><CR>< LF >

参数:

- address.: DHCP网关地址

3.2.4.23. AT+TCPTO

功能: 设置/查询TCP超时时间

格式:

查询: AT+ TCPTO<CR>
+ok=<time><CR>< LF ><CR>< LF >
设置: AT+ TCPTO=<time ><CR>
+ok<CR>< LF ><CR>< LF >

参数:

- time.: TCP超时时间, <= 600 (600秒), >=0 (0表示不超时), 默认为0
TCP超时: 模块TCP通道未接收到任何数据开始计数, 接收到数据时清除计数。如果计时时间超出了TCPTO的时间, 则断开连接。模块工作在TCP Client时, 会主动重连TCP Server, 模块做TCP server时, TCP client需要主动重连。

3.2.4.24. AT+MAXSK

功能: 设置/查询最大TCP连接数

格式:

查询: AT+ MAXSK<CR>
+ok=<num><CR>< LF ><CR>< LF >
设置: AT+ MAXSK =<num ><CR>
+ok<CR>< LF ><CR>< LF >

参数:

- num: 最大TCP连接数, 可支持1~32, 默认为24
当设置为TCP Server时, 模块最大可支持32个TCP连接, 用户如果不需要这么多连接数, 可以设置此参数适当减少。

3.2.4.25. AT+TCPB

功能: 使能/禁用TCPB功能

格式:

查询: AT+TCPB <CR>
+ok=<sta.><CR>< LF ><CR>< LF >
设置: AT+ TCPB=<on/off><CR>
+ok<CR>< LF ><CR>< LF >

参数:

- 查询时, sta.: 返回TCPB功能是否使能, 如
 - ◇ on, 表示TCPB使能
 - ◇ off, 表示TCPB不使能重启模块后, 设置的参数生效。

3.2.4.26. AT+TCPPTB

功能: 设置/查询TCPB的端口号

格式:

查询: AT+TCPPTB <CR>
+ok=<port><CR>< LF ><CR>< LF >
设置: AT+ TCPPTB=<port><CR>
+ok<CR>< LF ><CR>< LF >

参数:

- port: 协议端口, 10进制数, 小于65535
重启模块后, 设置的参数生效。

3.2.4.27. AT+TCPADDB

功能：设置/查询TCPB的服务器

格式：

查询：AT+TCPADDB <CR>
+ok=<add><CR>< LF ><CR>< LF >
设置：AT+ TCPADDB=<add><CR>
+ok<CR>< LF ><CR>< LF >

参数：

- add: TCPB的服务器地址（可以输入服务器的IP地址，也可以是服务器域名）。重启模块后，设置的参数生效。

3.2.4.28. AT+TCPTOB

功能：设置/查询TCPB超时时间

格式：

查询：AT+ TCPTOB<CR>
+ok=<time><CR>< LF ><CR>< LF >
设置：AT+ TCPTOB=<time ><CR>
+ok<CR>< LF ><CR>< LF >

参数：

- time.: TCPB超时时间，<= 600 (600秒)，>=0 (0表示不超时)，默认为0

3.2.4.29. AT+TCPLKB

功能：查询TCPB链接是否已建立链接

格式：

AT+ TCPLKB<CR>
+ok=<sta><CR>< LF ><CR>< LF >

参数：

- sta.: 返回TCPB是否建立链接，如
 - ✧ on, 表示已经建立链接
 - ✧ off, 表示没有建立链接

3.2.4.30. AT+EPHY

功能：开启/关闭以太网接口

格式：

设置：AT+ EPHY<CR>
+ok<CR>< LF ><CR>< LF >

参数：

- 为减少功耗，模块默认时以太网是不能使用的。输入此命令后，开启以太网口。此命令不保存，即重起后以太网还是不使能的。如果要保存以太网口使能的设置，需使用出厂设置命令。如果需要永久开启以太网口，请使用AT+FEPHY=on命令。
以太网接口关闭后可以减少模块功耗，所以建议不使用以太网口时，设为关闭。默认设置下以太网口是关闭的。

用AT+FVEW=disable/enable, 可以设置模块网口工作在LAN口（disable）还是WAN口（enable），该命令恢复出厂设置生效。

3.2.4.31. AT+FUDLX

功能：RS485开启关闭命令

格式：

AT+FUDLX=on/off<CR>
+ok<CR>< LF ><CR>< LF >

- 该命令使能或禁止485控制功能，默认RS485是关闭的，485控制引脚为RTS。该命令设置后恢复出厂设置生效。

3.2.4.32. AT+MMID

功能：设置模块ID命令

格式：

```
查询：AT+MMID=<ID><CR>
      +ok=<ID><CR>< LF ><CR>< LF >
设置：AT+ MMID=<ID><CR>
      +ok<CR>< LF ><CR>< LF >
```

参数：

➤ ID: ID的数值，范围是0~65535.

3.2.4.33. AT+IDFIR

功能：首次建立链接带ID功能开启关闭命令

格式：

```
AT+IDFIR=on/off<CR>
+ok<CR>< LF ><CR>< LF >
```

该命令使能或禁止首次建立链接带ID功能，默认是关闭的。

3.2.4.34. AT+IDEVE

功能：每次数据带ID功能开启关闭命令

格式：

```
AT+IDEVE=on/off<CR>
+ok<CR>< LF ><CR>< LF >
```

该命令使能或禁止每次数据带ID功能，默认是关闭的。

注意：ID的功能需要服务器端进行相应的处理。当模块连上服务器时会在数据的前面带有两个字节的ID号（ID范围是0~65535，高字节在前，低字节在后）加两个字节的ID反码。例如模块默认的ID是1111,则发向服务器时前四个字节为“0x04 0x57 0xFB 0xA8”。

3.2.4.35. AT+AABR

功能：自适应波特率功能开启关闭命令

格式：

```
AT+AABR=on/off<CR>
+ok<CR>< LF ><CR>< LF >
```

该命令使能或禁止自适应波特率功能，默认是开启的。

3.2.4.36. AT+DHCPDEN

功能：开启/关闭LAN口的DHCP Server功能

格式：

```
AT+DHCPDEN=on/off<ID><CR>
+ok=<ID><CR>< LF ><CR>< LF >
```

参数：

该命令使能或禁止LAN口的DHCP Server功能，默认是开启的。

3.2.4.37. AT+HIDESSID

功能：开启/关闭是否隐藏模块AP的SSID

格式：

```
AT+HIDESSID=on/off<CR>
+ok<CR>< LF ><CR>< LF >
```

该命令使能或禁止否隐藏模块AP的SSID，默认是关闭的。

3.2.4.38. AT+DOMAIN

功能：设置/查询登陆模块网页的域名

格式：

```
查询：AT+ DOMAIN<CR>
      +ok=<name><CR>< LF ><CR>< LF >
```

设置: AT+ DOMAIN=<name ><CR>

+ok<CR>< LF ><CR>< LF >

参数:

- name: 登陆模块网页的域名。

3.2.4.39. AT+RELD

功能: 恢复出厂设置

格式:

AT+ RELD<CR>

+ok=rebooting...<CR>< LF ><CR>< LF >

该命令恢复模块的出厂设置，然后自动重启。

3.2.4.40. AT+Z

功能: 重启模块

格式:

AT+ Z<CR>

模块重启

3.2.4.41. AT+MID

功能: 查询模块MID

格式:

查询: AT+MID<CR>

+ok=<module_id><CR>< LF ><CR>< LF >

参数:

- module_id: 模块MID, 格式

◇ All-yyymmddnnnn

- yyymmdd: 分别表示生产日期, 年月日
- nnnn: 表示生产系列号

3.2.4.42. AT+VER

功能: 查询软件版本

格式:

查询: AT+VER<CR>

+ok=<ver><CR>< LF ><CR>< LF >

参数:

- ver: 返回模块软件版本

3.2.4.43. AT+H

功能: 帮助命令

格式:

查询: AT+H<CR>

+ok=<commod help><CR>< LF ><CR>< LF >

参数: commod help: 命令行说明

3.2.4.44. AT+WSSSIDA

功能: 设置/查询WIFI 三个STA参数集下的第一个AP SSID

格式:

查询: AT+WSSSIDA<CR>

+ok=<ap' s ssid><CR>< LF ><CR>< LF >

设置: AT+ WSSSIDA=<ap' s ssid ><CR>

+ok<CR>< LF ><CR>< LF >

参数:

- ap' s ssid: AP的SSID

该参数只在STA模式下有效，重启模块后，设置的参数生效。但在AP模式下也可以设置这些参数。

3.2.4.45. AT+WSSSIDB

功能: 设置/查询WIFI 三个STA参数集下的第二个AP SSID

格式:

查询: AT+WSSSIDB<CR>
+ok=<ap' s ssid><CR>< LF ><CR>< LF >

设置: AT+ WSSSIDB=<ap' s ssid ><CR>
+ok<CR>< LF ><CR>< LF >

参数:

➤ ap' s ssid: AP的SSID

该参数只在STA模式下有效, 重启模块后, 设置的参数生效。但在AP模式下也可以设置这些参数。

3.2.4.46. AT+WSSSIDC

功能: 设置/查询WIFI 三个STA参数集下的第三个AP SSID

格式:

查询: AT+WSSSIDC<CR>
+ok=<ap' s ssid><CR>< LF ><CR>< LF >

设置: AT+ WSSSIDC=<ap' s ssid ><CR>
+ok<CR>< LF ><CR>< LF >

参数:

➤ ap' s ssid: AP的SSID

该参数只在STA模式下有效, 重启模块后, 设置的参数生效。但在AP模式下也可以设置这些参数。

3.2.4.47. AT+WSKEYA

功能: 设置/查询WIFI 三个STA参数集下的第一个AP 加密

格式:

查询: AT+WSKEYA<CR>
+ok=<auth, encry, key><CR>< LF ><CR>< LF >

设置: AT+ WSKEYA=< auth, encry, key><CR>
+ok<CR>< LF ><CR>< LF >

参数:

➤ auth: 认证模式, 包括

- ✧ OPEN
- ✧ SHARED
- ✧ WPAPSK
- ✧ WPA2PSK

➤ encry: 加密算法, 包括

- ✧ NONE: auth=OPEN时有效
- ✧ WEP-H: auth=OPEN或SHARED时有效 (WEP, HEX)
- ✧ WEP-A: auth=OPEN或SHARED时有效 (WEP, ASCII)
- ✧ TKIP: auth= WPAPSK/WPA2PSK时有效
- ✧ AES: auth= WPAPSK/WPA2PSK时有效

➤ key: 密码, 当encry=WEP-H时, 密码为16进制数, 10位或26位; 当encry=WEP-A时, 密码为ASCII码, 5位或13位; WPA-PSK和WPA2-PSK密码ASCII码是8~63位;

该参数只在STA模式下有效, 重启模块后, 设置的参数生效。但在AP模式下也可以设置这些参数。

3.2.4.48. AT+WSKEYB

功能: 设置/查询WIFI 三个STA参数集下的第二个AP 加密

格式:

查询: AT+WSKEYB<CR>
+ok=<auth, encry, key><CR>< LF ><CR>< LF >

设置: AT+ WSKEYB=< auth, encry, key><CR>

+ok<CR>< LF ><CR>< LF >

参数:

- auth: 认证模式, 包括
 - ✧ OPEN
 - ✧ SHARED
 - ✧ WPAPSK
 - ✧ WPA2PSK
- encry: 加密算法, 包括
 - ✧ NONE: auth=OPEN时有效
 - ✧ WEP-H: auth=OPEN或SHARED时有效 (WEP, HEX)
 - ✧ WEP-A: auth=OPEN或SHARED时有效 (WEP, ASCII)
 - ✧ TKIP: auth= WPAPSK/WPA2PSK时有效
 - ✧ AES: auth= WPAPSK/WPA2PSK时有效
- key: 密码, 当encry=WEP-H时, 密码为16进制数, 10位或26位; 当encry=WEP-A时, 密码为ASCII码, 5位或13位; WPA-PSK和WPA2-PSK密码ASCII码是8~63位;
该参数只在STA模式下有效, 重启模块后, 设置的参数生效。但在AP模式下也可以设置这些参数。

3.2.4.49. AT+WSKEYC

功能: 设置/查询WIFI 三个STA参数集下的第三个AP 加密

格式:

查询: AT+WSKEYC<CR>

+ok=<auth, encry, key><CR>< LF ><CR>< LF >

设置: AT+ WSKEYC=< auth, encry, key><CR>

+ok<CR>< LF ><CR>< LF >

参数:

- auth: 认证模式, 包括
 - ✧ OPEN
 - ✧ SHARED
 - ✧ WPAPSK
 - ✧ WPA2PSK
- encry: 加密算法, 包括
 - ✧ NONE: auth=OPEN时有效
 - ✧ WEP-H: auth=OPEN或SHARED时有效 (WEP, HEX)
 - ✧ WEP-A: auth=OPEN或SHARED时有效 (WEP, ASCII)
 - ✧ TKIP: auth= WPAPSK/WPA2PSK时有效
 - ✧ AES: auth= WPAPSK/WPA2PSK时有效
- key: 密码, 当encry=WEP-H时, 密码为16进制数, 10位或26位; 当encry=WEP-A时, 密码为ASCII码, 5位或13位; WPA-PSK和WPA2-PSK密码ASCII码是8~63位;
该参数只在STA模式下有效, 重启模块后, 设置的参数生效。但在AP模式下也可以设置这些参数。

3.2.4.50. AT+WSQY

功能: 设置/查询三个STA参数集下切换的信号临界值 (百分比)

格式:

查询: AT+ WSQY<CR>

+ok=<ret><CR>< LF ><CR>< LF >

设置: AT+ WSQY=< ret><CR>

+ok<CR>< LF ><CR>< LF >

参数:

- ret:
 - ✧ 信号强度的百分比, 如信号强度是50%, 设置的时候应为AT+WSQY=50<CR>

注意：如果设置为100，则模块不会自动切换WIFI网络。如果客户只使用一个STA参数，请务必将该参数设置成100。

3.2.4.51. AT+HTPMODE

功能：新、旧版HTTP报头设置方式切换（HTTPD Client）

格式：

查询：AT+HTPMODE<CR>
+ok=<type><CR>< LF ><CR>< LF >
设置：AT+ HTPMODE=<type><CR>
+ok<CR>< LF ><CR>< LF >

参数：

➤ type: 认证模式，包括

✧ new : 新版HTTP报头设置方式

✧ old: 旧版HTTP报头设置方式

该参数只在HTTPD Client模式下有效，重启模块后，设置的参数生效。但在其他模式下也可以设置这个参数。

3.2.4.52. AT+HTTPURL

功能：旧版 设置/查询HTTP服务器的IP和端口

格式：

查询：AT+ HTTPURL<CR>
+ok=<ip>,<port><CR>< LF ><CR>< LF >
设置：AT+ HTTPURL=<ip>,<port><CR>
+ok<CR>< LF ><CR>< LF >

参数：

➤ ip: HTTP服务器的ip。

➤ port: HTTP服务器的端口。

3.2.4.53. AT+HTTPTP

功能：旧版 设置/查询HTTP的请求类型

格式：

查询：AT+ HTTPTP<CR>
+ok=<Type><CR>< LF ><CR>< LF >
设置：AT+ HTTPTP=<Type><CR>
+ok<CR>< LF ><CR>< LF >

参数：

➤ Type: HTTP的请求类型，如

✧ GET

✧ PUT

✧ POST

3.2.4.54. AT+HTTTPH

功能：旧版 设置/查询HTTP的协议头路径

格式：

查询：AT+ HTTTPH<CR>
+ok=<path><CR>< LF ><CR>< LF >
设置：AT+ HTTTPH=<path><CR>
+ok<CR>< LF ><CR>< LF >

参数：

➤ path: HTTP的协议头路径。

3.2.4.55. AT+HTTPCN

功能：旧版 设置/查询HTTP协议头的Connection

格式:

查询: AT+ HTTPCN<CR>
+ok=<Connection><CR>< LF ><CR>< LF >
设置: AT+ HTTPCN=<Connection><CR>
+ok<CR>< LF ><CR>< LF >

参数:

- Connection: HTTP协议头的Connection。

3.2.4.56. AT+HTTTPUA

功能: 旧版 设置/查询HTTP协议头的User-Agent

格式:

查询: AT+ HTTPUA<CR>
+ok=<User-Agent><CR>< LF ><CR>< LF >
设置: AT+ HTTPUA=<User-Agent><CR>
+ok<CR>< LF ><CR>< LF >

参数:

- User-Agent: HTTP协议头的User-Agent。

3.2.4.57. AT+HTPSV

功能: 新版 设置/查询HTTP服务器的IP和端口

格式:

查询: AT+ HTPSV<CR>
+ok=<ip>,<port><CR>< LF ><CR>< LF >
设置: AT+ HTPSV=<ip>,<port><CR>
+ok<CR>< LF ><CR>< LF >

参数:

- ip: HTTP服务器的ip。
- port: HTTP服务器的端口。
该参数只在HTTPD Client模式下有效, 重启模块后, 设置的参数生效。但在其他模式下也可以设置这些参数。

3.2.4.58. AT+HTPTP

功能: 新版 设置/查询HTTP的请求类型

格式:

查询: AT+ HTPTP<CR>
+ok=<Type><CR>< LF ><CR>< LF >
设置: AT+ HTPTP=<Type><CR>
+ok<CR>< LF ><CR>< LF >

参数:

- Type: HTTP的请求类型, 如
 - ◇ GET
 - ◇ PUT
 - ◇ POST该参数只在HTTPD Client模式下有效, 重启模块后, 设置的参数生效。但在其他模式下也可以设置这些参数。

3.2.4.59. AT+HTPURL

功能: 新版 设置/查询HTTP的协议头路径

格式:

查询: AT+ HTPURL<CR>
+ok=<path><CR>< LF ><CR>< LF >
设置: AT+ HTPURL=<path><CR>

+ok<CR>< LF ><CR>< LF >

参数:

- path: HTTP的请求路径。

3.2.4.60. AT+HTPHEAD

功能: 新版 设置/查询HTTP的报头内容

格式:

查询: AT+ HTPHEAD<CR>

+ok=<head><CR>< LF ><CR>< LF >

设置: AT+ HTPHEAD=<head><CR>

+ok<CR>< LF ><CR>< LF >

参数:

- head: HTTP的报头内容。报头内容中的回车换行请用“<<CRLF>>”字符串代替,最长200个字节。

3.2.4.61. AT+REGEN

功能: 设置/查询注册包类型

格式:

查询: AT+ REGEN<CR>

+ok=<mode><CR>< LF ><CR>< LF >

设置: AT+ REGEN=<mode><CR>

+ok<CR>< LF ><CR>< LF >

参数:

- mode: 注册包类型, 如
 - ✧ id: 注册包为ID
 - ✧ mac: 注册包为MAC地址
 - ✧ cloud: 有人有人云注册包
 - ✧ usr: 用户自定义注册包
 - ✧ off: 不开启注册包功能
- 示例: AT+REGEN=MAC

3.2.4.62. AT+REGTCP

功能: 设置/查询注册包方式

格式:

查询: AT+ REGTCP<CR>

+ok=<type><CR>< LF ><CR>< LF >

设置: AT+ REGTCP=<type><CR>

+ok<CR>< LF ><CR>< LF >

参数:

- type: 注册包类型, 如
 - ✧ first: 模块建立连接时发送注册包
 - ✧ every: 每次发送数据时发送注册包

3.2.4.63. AT+REGID

功能: 设置/查询注册包ID

格式:

查询: AT+ REGID<CR>

+ok=<ID><CR>< LF ><CR>< LF >

设置: AT+ REGID=<ID><CR>

+ok<CR>< LF ><CR>< LF >

参数:

- ID: ID的数值, 范围是0~65535.

3.2.4.64. AT+WTPWR

功能：设置模块发射功率

格式：

查询：AT+ WTPWR <CR>
+ok=<sta.><CR>< LF ><CR>< LF >
设置：AT+ WTPWR =<sta><CR>
+ok<CR>< LF ><CR>< LF >

参数：

- sta.：模块发射功率大小，范围0~100，默认为最大值100.

V6.01T.20及以上的版本新增AT命令，如下：

3.2.4.65. AT+REGCLOUD

功能：设置/查询有人云设备序号和密码

格式：

查询：AT+REGCLOUD<CR>
+ok=<name,password><CR><LF><CR><LF>
设置：AT+REGCLOUD=<name,password><CR>
+ok<CR>< LF ><CR>< LF >

参数：

- ✧ name:用户设备序号20位。
 - ✧ password:设备密码最多8位
- 示例：AT+REGCLOUD=00004219000000000600,123456

3.2.4.66. AT+REGUSR

功能：设置/查询用户自定义注册包内容

格式：

查询：AT+REGUSR<CR>
+ok=<usr><CR><LF><CR><LF>
设置：AT+REGUSR=<usr><CR>
+ok<CR>< LF ><CR>< LF >

参数：

- ✧ usr:长度限制在40字符以内，设置需要转换成HEX格式。
- 示例：设置自定义注册包内容为：www.usr.cn，对应HEX格式为“77 77 77 2E 75 73 72 2E 63 6E”
AT+REGUSR=7777772E7573722E636E

3.2.4.67. AT+TCPDPEN

功能：开启/关闭套接字分发功能

格式：

查询：AT+TCPDPEN <CR>
+ok=<sta.><CR>< LF ><CR>< LF >
设置：AT+ TCPDPEN =<on/off><CR>
+ok<CR>< LF ><CR>< LF >

参数：

- 查询时，sta.：返回套接字分发功能是否开启，如
 - ✧ on,表示开启套接字分发功能
 - ✧ off,表示关闭套接字分发功能
- 重启模块后，设置的参数生效。

3.2.4.68. AT+HEARTEN

功能：开启/关闭自定义心跳包功能

格式：

查询：AT+HEARTEN <CR>
+ok=<sta.><CR>< LF ><CR>< LF >

设置: AT+ HEARTEN =<on/off><CR>

+ok<CR>< LF ><CR>< LF >

参数:

- 查询时, sta.: 返回自定义心跳包功能是否开启, 如
 - ✧ on, 表示开启自定义心跳包功能
 - ✧ off, 表示关闭自定义心跳包功能
- 重启模块后, 设置的参数生效。

3.2.4.69. AT+HEARTTP

功能: 设置/查询自定义心跳包发送方向

格式:

查询: AT+HEARTTP <CR>

+ok=<sta.><CR>< LF ><CR>< LF >

设置: AT+ HEARTTP =<NET/COM><CR>

+ok<CR>< LF ><CR>< LF >

参数:

- 查询时, sta.: 返回自定义心跳包发送方向, 如
 - ✧ NET, 表示自定义心跳包发往网络端
 - ✧ COM, 表示自定义心跳包发往串口端
- 重启模块后, 设置的参数生效。

3.2.4.70. AT+HEARTDT

功能: 设置/查询自定义心跳包数据

格式:

查询: AT+HEARTDT<CR>

+ok=<usr><CR><LF><CR><LF>

设置: AT+HEARTDT=<usr><CR>

+ok<CR>< LF ><CR>< LF >

参数:

✧ usr: 长度限制在40字符以内, 设置需要转换成HEX格式。

示例: 设置自定义心跳包内容为: www.usr.cn, 对应HEX格式为“77 77 77 2E 75 73 72 2E 63 6E”

AT+REGUSR=7777772E7573722E636E

3.2.4.71. AT+HEARTTM

功能: 设置/查询自定义心跳包发送时间间隔

格式:

查询: AT+ HEARTTM<CR>

+ok=<time><CR>< LF ><CR>< LF >

设置: AT+ HEARTTM=<time ><CR>

+ok<CR>< LF ><CR>< LF >

参数:

- time.: 自定义心跳包发送时间间隔, 1-65535s, 默认为3600s

3.2.4.72. AT+REBOOTEN

功能: 开启/关闭定时重启功能

格式:

查询: AT+REBOOTEN<CR>

+ok=<sta.><CR>< LF ><CR>< LF >

设置: AT+ REBOOTEN=<on/off><CR>

+ok<CR>< LF ><CR>< LF >

参数:

- 查询时, sta.: 返回定时重启功能是否开启, 如

- ◇ on, 表示开启定时重启功能
 - ◇ off, 表示关闭定时重启功能
- 重启模块后, 设置的参数生效。

3.2.4.73. AT+REBOOTT

功能: 设置/查询定时重启时间

格式:

查询: AT+ REBOOTT<CR>
+ok=<time><CR>< LF ><CR>< LF >
设置: AT+ REBOOTT=<time ><CR>
+ok<CR>< LF ><CR>< LF >

参数:

- time.: 定时重启时间, 1-720h, 默认为24h

3.2.4.74. AT+TIMEOUTEN

功能: 开启/关闭超时重启功能

格式:

查询: AT+TIMEOUTEN<CR>
+ok=<sta.><CR>< LF ><CR>< LF >
设置: AT+ TIMEOUTEN=<on/off><CR>
+ok<CR>< LF ><CR>< LF >

参数:

- 查询时, sta.: 返回超时重启功能是否开启, 如
 - ◇ on, 表示开启超时重启功能
 - ◇ off, 表示关闭超时重启功能
- 重启模块后, 设置的参数生效。

3.2.4.75. AT+TIMEOUTT

功能: 设置/查询超时重启时间

格式:

查询: AT+ TIMEOUTT<CR>
+ok=<time><CR>< LF ><CR>< LF >
设置: AT+ TIMEOUTT=<time ><CR>
+ok<CR>< LF ><CR>< LF >

参数:

- time.: 超时重启时间, 60-65535s, 默认为3600s

3.2.4.76. AT+MODBPOLLEN

功能: Modbus轮询功能开启关闭命令

格式:

AT+MODBPOLLEN =on/off<CR>
+ok<CR>< LF ><CR>< LF >

该命令使能或禁止Modbus轮询功能, 默认Modbus轮询功能是关闭的, 该命令设置后重启模块生效。

3.2.4.77. AT+FAPSTA

功能: AP+STA开启关闭命令

格式:

AT+FAPSTA=on/off<CR>
+ok<CR>< LF ><CR>< LF >

该命令使能或禁止AP+STA功能, 默认AP+STA是关闭的, 该命令设置后恢复出厂设置生效。

3.2.4.78. AT+HTTPSCEN

功能: 设置/查询HTTPD Client 长连接/短连接

格式:

查询: AT+HTTPSCEN <CR>
+ok=<mode><CR>< LF ><CR>< LF >
设置: AT+HTTPSCEN =<mode><CR>
+ok<CR>< LF ><CR>< LF >

参数:

- mode: HTTPD Client 操作模式, 包括
 - ✧ long: 长连接模式
 - ✧ short: 短连接模式

重启模块后, 设置的参数生效

3.2.4.79. AT+UPDATE

功能: 设置/查询远程升级参数

格式:

查询: AT+UPDATE<CR>
+ok=<state, server address, server port, interval ><CR>< LF ><CR>< LF >
设置: AT+ UPDATE =< state, server address, server port, interval ><CR>
+ok<CR>< LF ><CR>< LF >

参数:

- state: 状态, 可以
 - ✧ on/off
- server address: 服务器地址
 - ✧ 默认ycsj1.usr.cn
- server port: 服务器端口
 - ✧ 默认30001
- interval: 上报时间间隔
 - ✧ 默认30min, 时间间隔最大 (max) :120min

重启模块后, 设置的参数生效。

3.2.4.80. AT+MONITOR

功能: 设置/查询远程监控参数

格式:

查询: AT+ MONITOR <CR>
+ok=< state , interval ><CR>< LF ><CR>< LF >
设置: AT+ MONITOR=< state , interval ><CR>
+ok <CR>< LF ><CR>< LF >

参数:

- state: 状态
 - ✧ on/off
- interval: 上报时间间隔
 - ✧ 默认10min, 时间间隔最大 (max) :120min

重启模块后, 设置的参数生效。

联系方式

公 司：济南有人物联网技术有限公司

地 址：山东省济南市茂岭山3号路中欧校友产业大厦13层

网 址：<http://www.usr.cn>

客户支持中心：<http://im.usr.cn>

邮 箱：sales@usr.cn

企 业QQ：8000 25565

电 话：4000-255-652 或者 0531-88826739

免责声明

本文档提供有关USR-WIFI232-A2产品的信息，本文档未授予任何知识产权的许可，并未以明示或暗示，或以禁止发言或其它方式授予任何知识产权许可。除在其产品的销售条款和条件声明的责任之外，我公司概不承担任何其它责任。并且，我公司对本产品的销售和/或使用不作任何明示或暗示的担保，包括对产品的特定用途适用性，适销性或对任何专利权，版权或其它知识产权的侵权责任等均不作担保。本公司可能随时对产品规格及产品描述做出修改，恕不另行通知。

更新历史

- 2016-03-07 版本V1.0.0 创建
- 2016-09-07 版本V1.0.1 对模块“工作电流”增加了更详细的范围
- 2016-09-28 版本V1.0.2 修改了射频参数
增加功能框图
新增有人有人云（注册CLOUD）、自定义注册包、自定义心跳包、套接字分发功能、超时重启和定时重启功能及相应的AT命令
- 2018-04-23 版本V1.0.4 增加Websocket功能说明、修改个别错误信息、添加modbus TCP-RTU、modbus轮询、远程升级与远程监控、网页设置有人云、网页设置n/z模式和AP+STA、httpdclient短连接及相关指令设置说明。
- 2019-09-19 版本V1.0.5 更新网络AT指令，添加搜索协议过程
- 2020-03-18 版本V1.1.0修改定制启动功能的描述
- 2022-06-22 版本V1.2.0修改TCP连接最大数量